

Алматы (727)345-47-04
Ангарск (3955)60-70-56
Архангельск (8182)63-90-72
Астрахань (8512)99-46-04
Барнаул (3852)73-04-60
Белгород (4722)40-23-64
Благовещенск (4162)22-76-07
Брянск (4832)59-03-52
Владивосток (423)249-28-31
Владикавказ (8672)28-90-48
Владимир (4922)49-43-18
Волгоград (844)278-03-48
Вологда (8172)26-41-59
Воронеж (473)204-51-73
Екатеринбург (343)384-55-89

Иваново (4932)77-34-06
Ижевск (3412)26-03-58
Иркутск (395)279-98-46
Казань (843)206-01-48
Калининград (4012)72-03-81
Калуга (4842)92-23-67
Кемерово (3842)65-04-62
Киров (8332)68-02-04
Коломна (4966)23-41-49
Кострома (4942)77-07-48
Краснодар (861)203-40-90
Красноярск (391)204-63-61
Курск (4712)77-13-04
Курган (3522)50-90-47
Липецк (4742)52-20-81

Магнитогорск (3519)55-03-13
Москва (495)268-04-70
Мурманск (8152)59-64-93
Набережные Челны (8552)20-53-41
Нижний Новгород (831)429-08-12
Новокузнецк (3843)20-46-81
Ноябрьск (3496)41-32-12
Новосибирск (383)227-86-73
Омск (3812)21-46-40
Орел (4862)44-53-42
Оренбург (3532)37-68-04
Пенза (8412)22-31-16
Петрозаводск (8142)55-98-37
Псков (8112)59-10-37
Пермь (342)205-81-47

Ростов-на-Дону (863)308-18-15
Рязань (4912)46-61-64
Самара (846)206-03-16
Санкт-Петербург (812)309-46-60
Саранск (8342)22-96-24
Саратов (845)249-38-78
Севастополь (8692)22-31-93
Симферополь (3652)67-13-56
Смоленск (4812)29-41-54
Сочи (862)225-72-31
Ставрополь (8652)20-65-13
Сургут (3462)77-98-35
Сыктывкар (8212)25-95-17
Тамбов (4752)50-40-97
Тверь (4822)63-31-35

Тольятти (8482)63-91-07
Томск (3822)98-41-53
Тула (4872)33-79-87
Тюмень (3452)66-21-18
Улан-Удэ (3012)59-97-51
Ульяновск (8422)24-23-59
Уфа (347)229-48-12
Хабаровск (4212)92-98-04
Чебоксары (8352)28-53-07
Челябинск (351)202-03-61
Череповец (8202)49-02-64
Чита (3022)38-34-83
Якутск (4112)23-90-97
Ярославль (4852)69-52-93

Россия +7(495)268-04-70

Казахстан +7(727)345-47-04

Беларусь +(375)257-127-884

Узбекистан +998(71)205-18-59

Киргизия +996(312)96-26-47

<https://promis.nt-rt.ru> || pos@nt-rt.ru



PROMIS

SPARE PARTS MANUFACTURER



CATALOGUE

ABOUT US / О КОМПАНИИ	4
AGRIFAC	6
AMAZONE	7
CLAAS	25
GRÉGOIRE BESSON	29
HORSCH	32
KÖCKERLING	51
KRONE	54
KUHN	55
KVERNELAND / OVLAC	62
LEMKEN	69
MASCHIO GASPARDO	138
MATERMACC	139
MONOSEM	141
RABEWERK	143
SAMASZ	147
TONUTTI / SITREX / ГРЛ	149
VÄDERSTAD	151
VERVAET	155
VOGEL&NOOT	156
ALL ARTICLES / ВСЕ АРТИКУЛЫ	158
 PAGE FOR YOUR KIDS / ДЕТСКАЯ СТРАНИЧКА	161

WE ARE A SPARE PARTS
MANUFACTURER.

WHAT DO WE OFFER?



production of spare parts
from boron steel

производство запчастей
из борсодержащей стали



production of spare parts
with the customer's logo

производство запчастей
с логотипом покупателя



production of spare parts
according to individual drawings

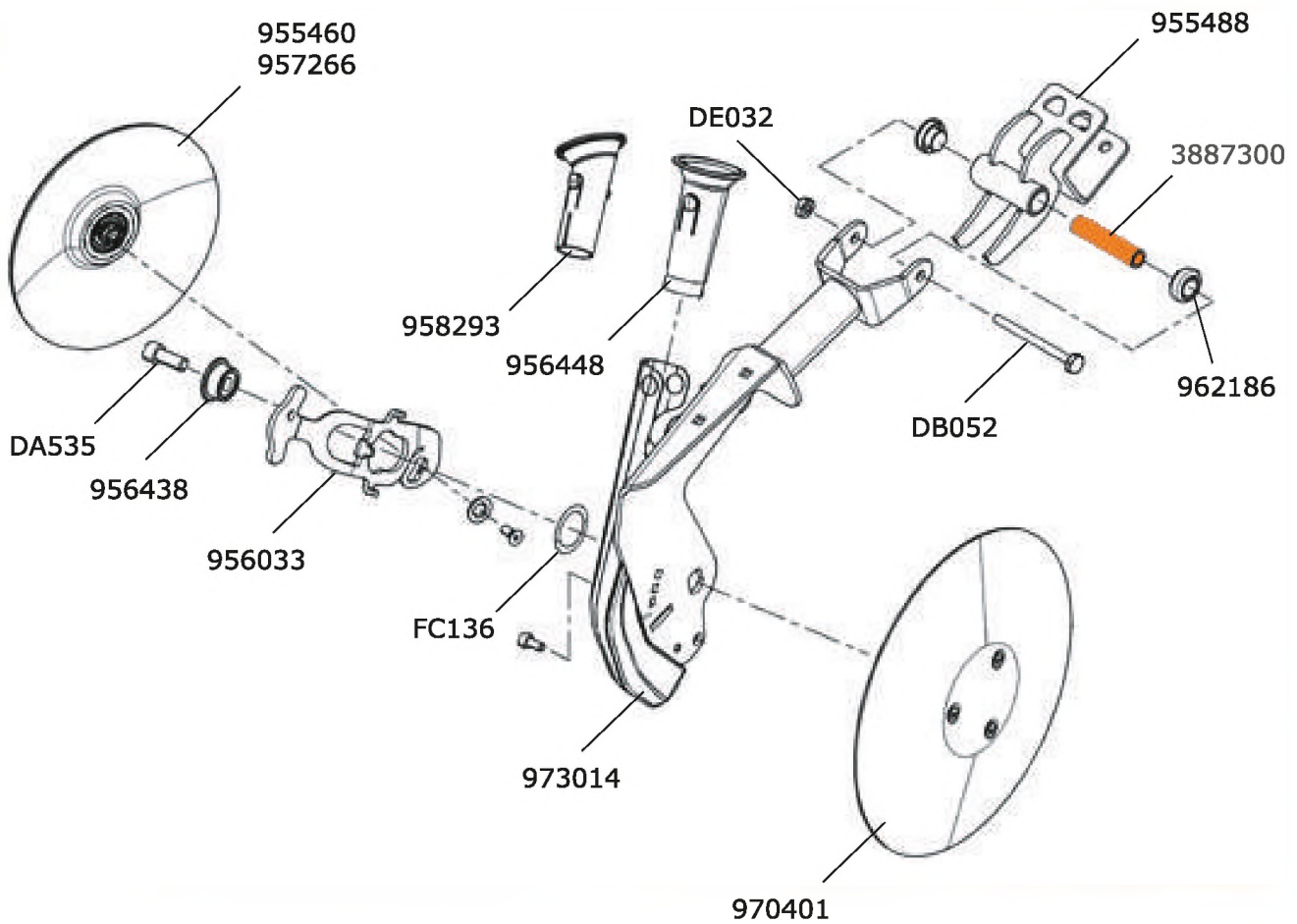
производство запчастей
по индивидуальным чертежам



export of products

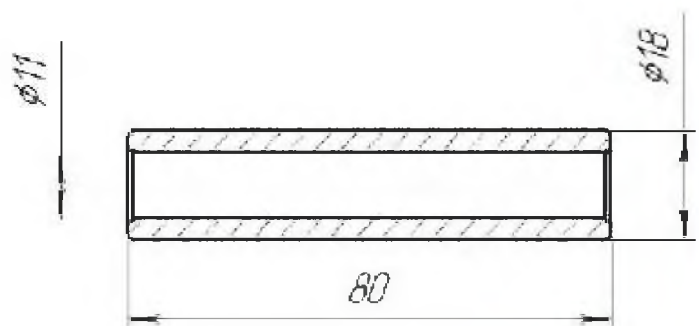
экспорт продукции





ВТУЛКА

BUSH

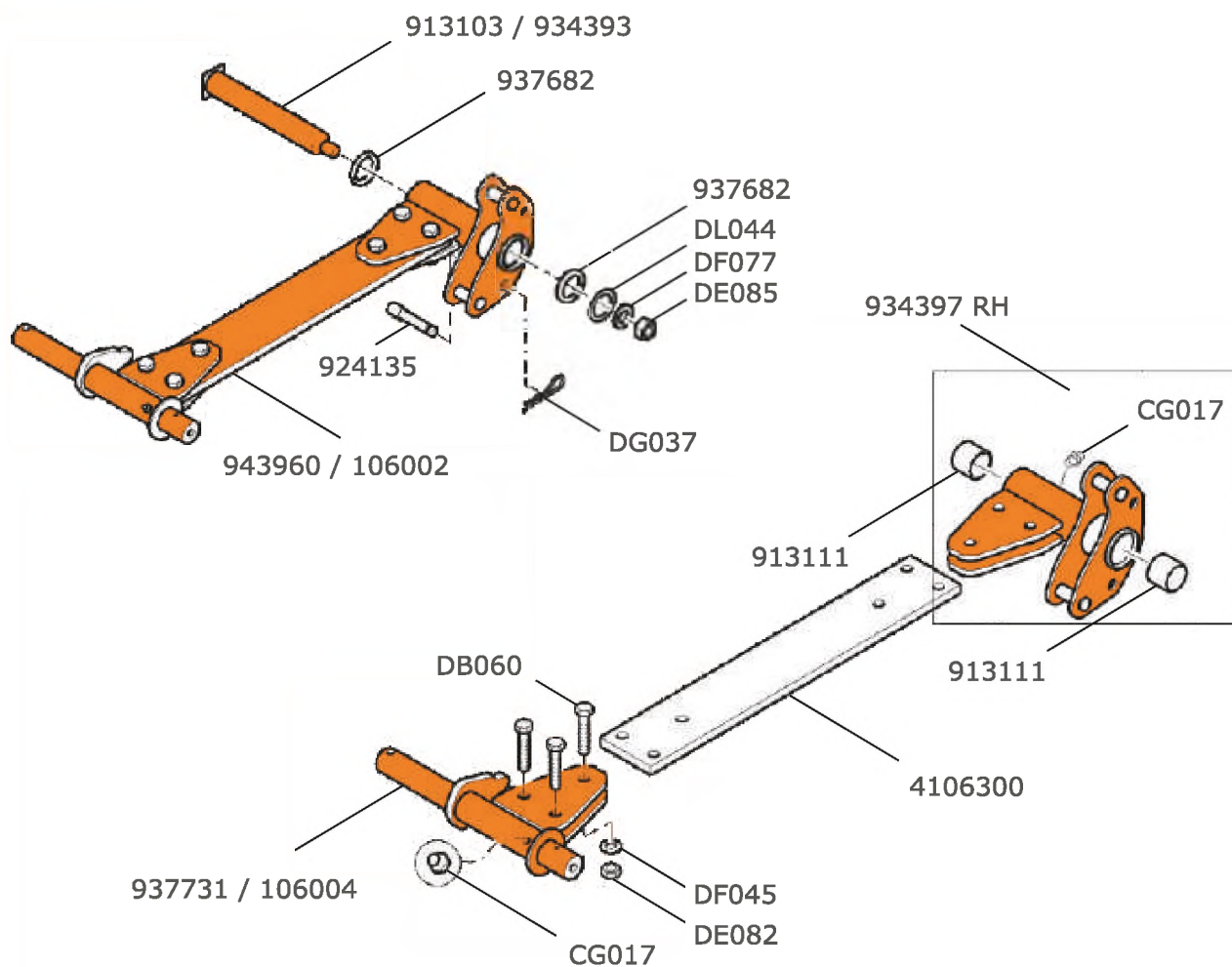


Артикул / Article

Вес, кг / Weight, kg

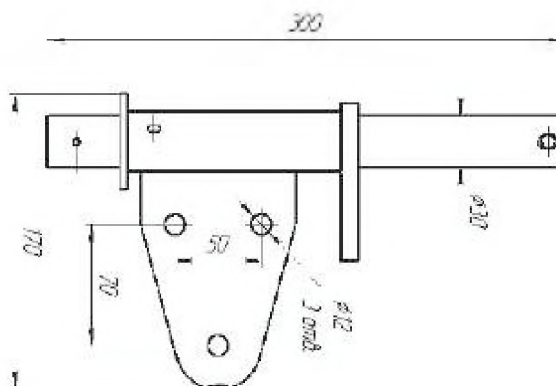
3887300

0,1



ДЕРЖАТЕЛЬ СТОЙКИ

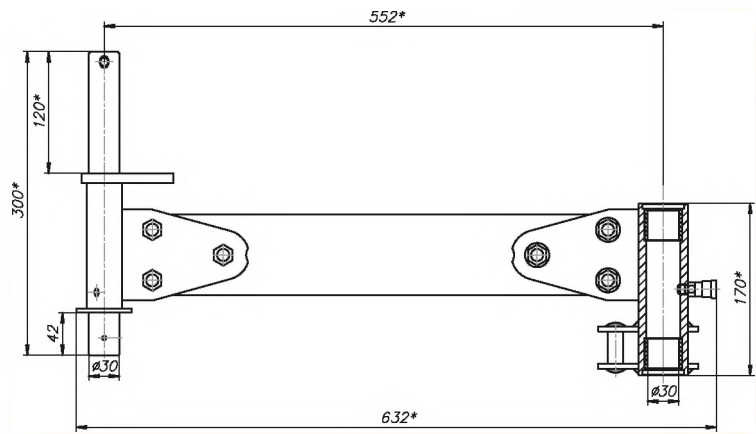
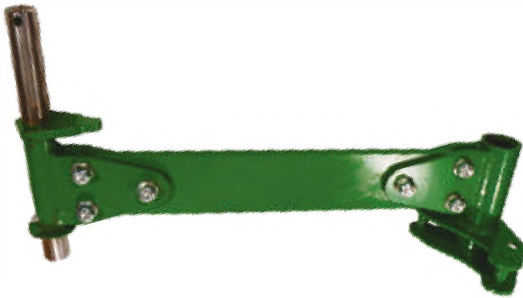
TINE BRACKET



Артикул / Article	Вес, кг / Weight, kg
937731 / 106004	3,4

ДЕРЖАТЕЛЬ СТОЙКИ

TINE BRACKET



Артикул / Article

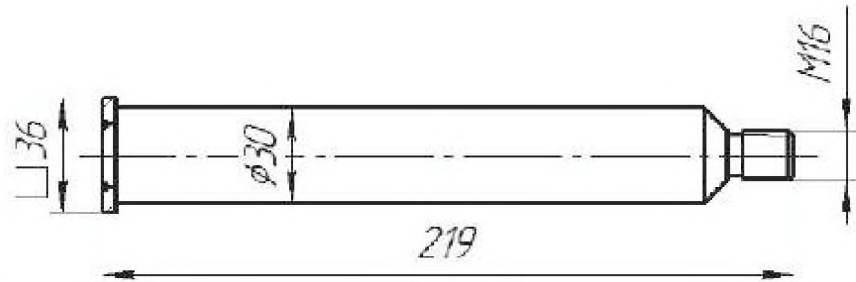
Вес, кг / Weight, kg

943960 / 106002

10,16

ПАЛЕЦ

PIN



Артикул / Article

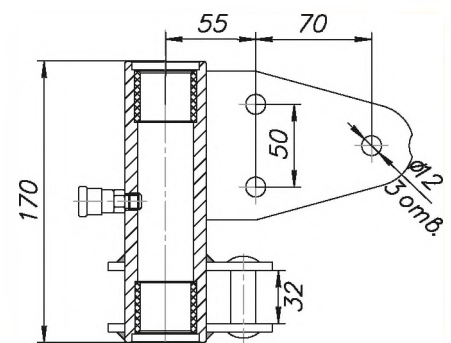
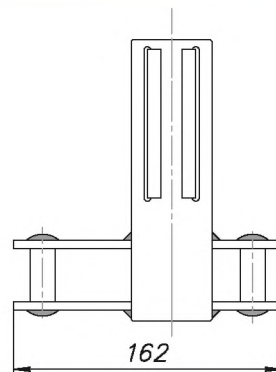
Вес, кг / Weight, kg

913103 / 934393

1,13

РЫЧАГ ОПОРНЫЙ

LOWER LINK BEARING

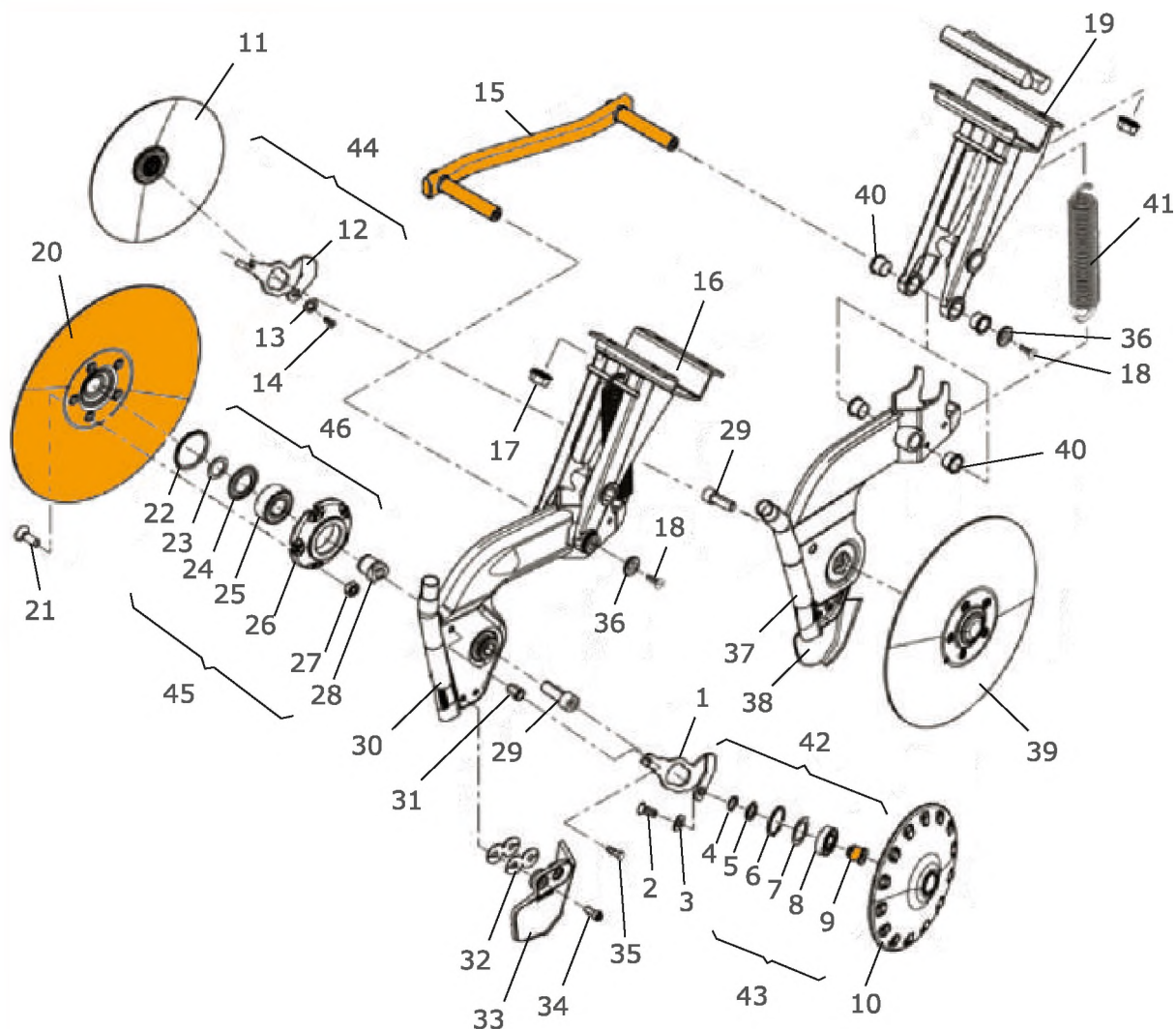


Артикул / Article

Вес, кг / Weight, kg

934397 RH / 934398 LH

2,98



- 1 - 966075
- 2 - DD414
- 3 - 956029
- 4 - DL223
- 5 - DL016
- 6 - DL140
- 7 - DL044
- 8 - CA079
- 9 - 954958
- 10 - 967586

961112
(43)

966990
(42)

- 20 - 961301
- 21 - DD512
- 22 - FC250
- 23 - DL355
- 24 - FD016
- 25 - CC010
- 26 - 965246
- 27 - DE080
- 28 - 961302
- 29 - DA666

965250
(45)

965247
(46)

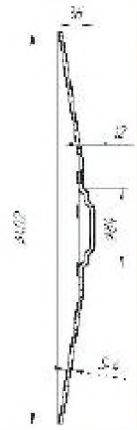
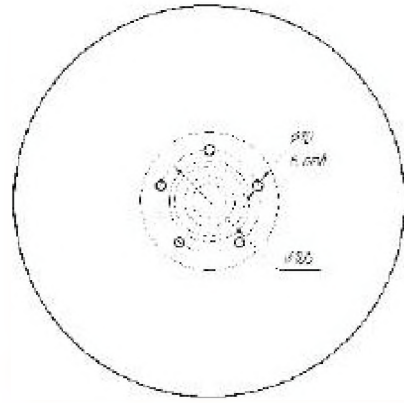
- 11 - 961112
- 12 - 966077
- 13 - 956029
- 14 - DD414

966991
(44)

- 30 - 968344
- 31 - DE316
- 32 - 962213
- 33 - 965433
- 34 - DA718
- 35 - DC030
- 36 - 972256
- 37 - 968345
- 38 - 965434
- 39 - 965247

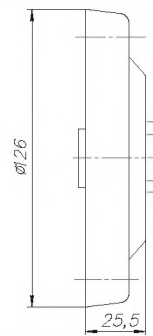
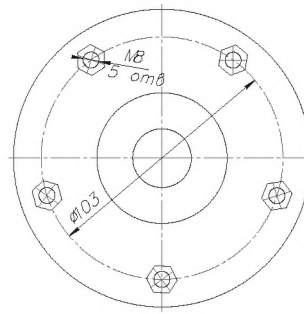
- 40 - CH095
- 41 - HA163
- 42 - 966990 (1-10)
- 43 - 961112 (4-10)
- 44 - 966991 (11-14)
- 45 - 965250 (23-28)
- 46 - 965247 (20-29)

ДИСК СОШНИКА
HOLLOW DISC



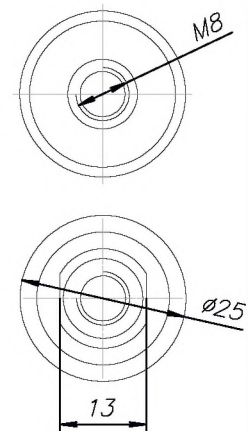
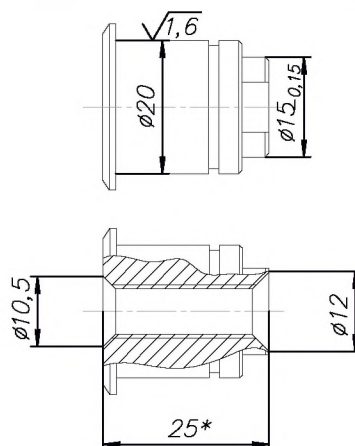
Артикул / Article	Размер, мм / Size, mm	Вес, кг / Weight, kg	Болт / Bolt
961301	D=402×4	3,98	M8×25

СТУПИЦА ДИСКА СОШНИКА
BEARING UNIT

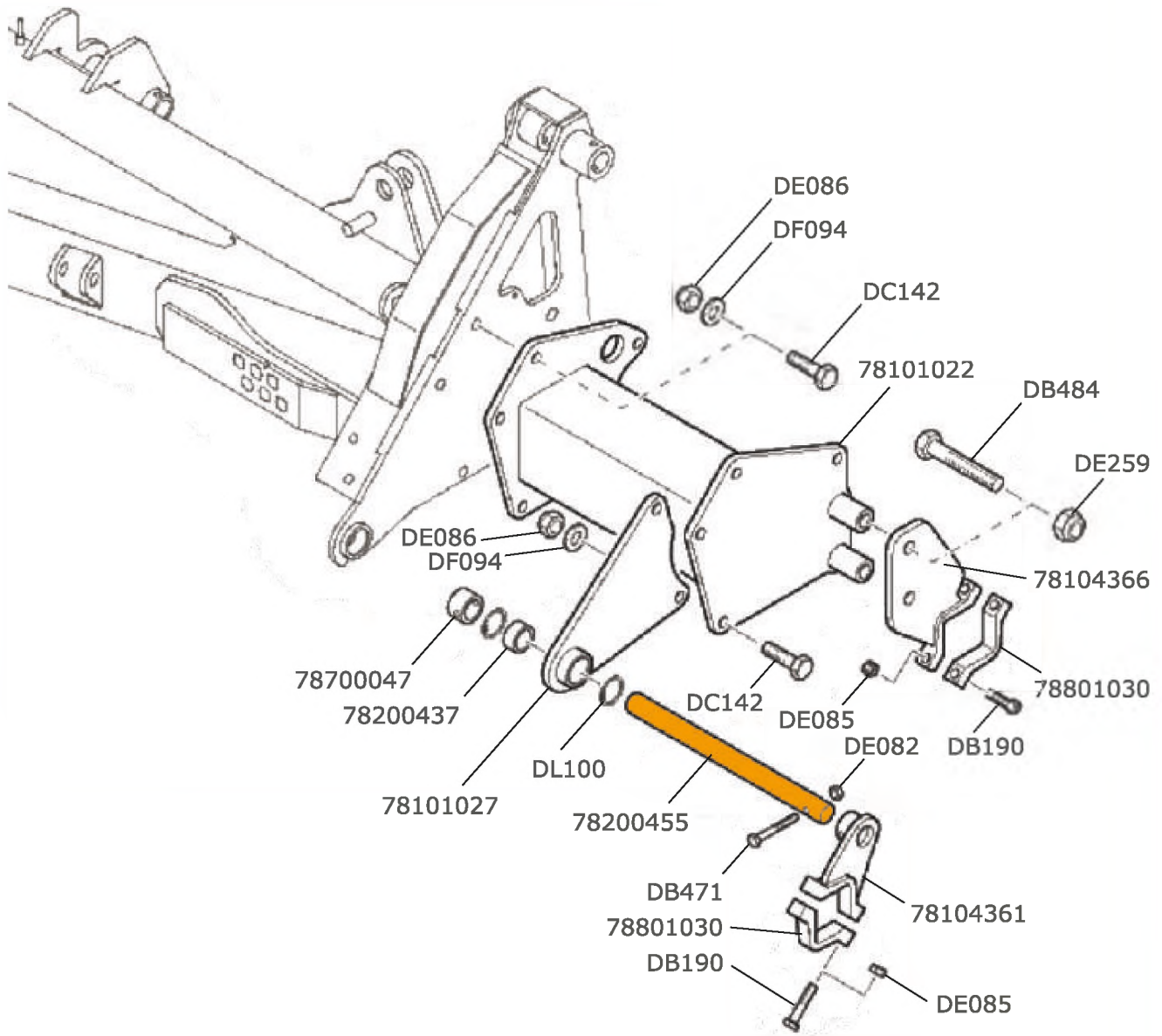


Артикул / Article	Вес, кг / Weight, kg
965250	0,6

ВТУЛКА
BUSH

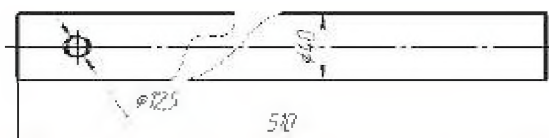
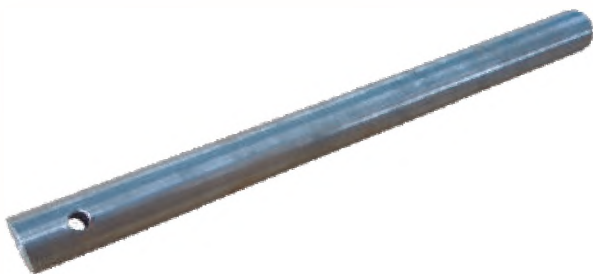


Артикул / Article	Вес, кг / Weight, kg
954958	0,048

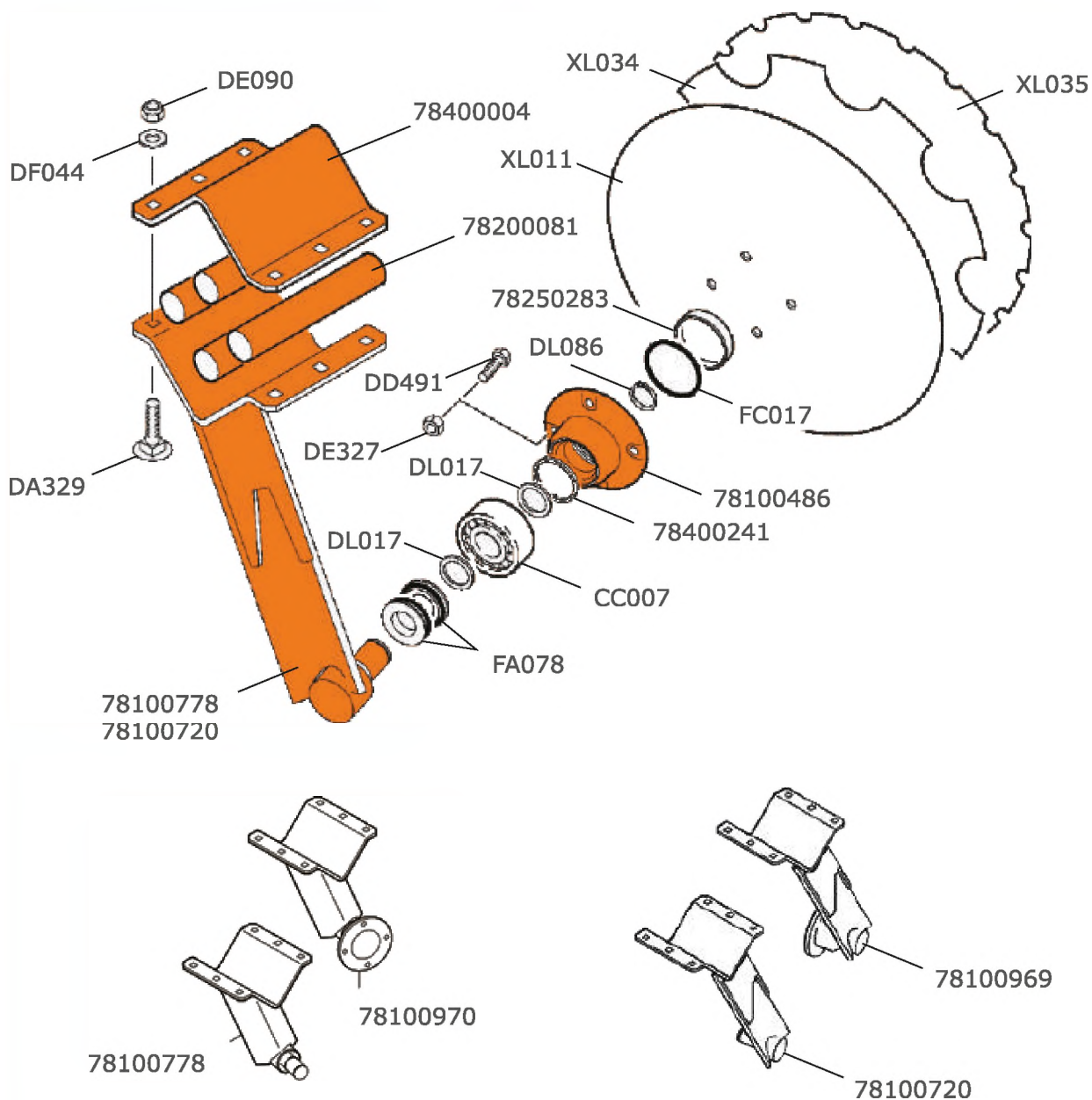


ПАЛЕЦ

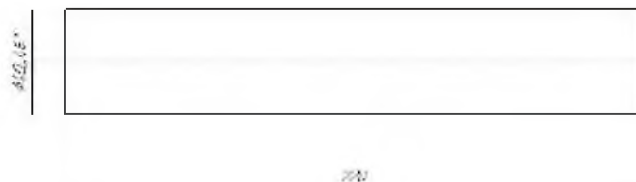
PIN



Артикул / Article	Вес, кг / Weight, kg	Болт / Bolt
78200455	4,836	M12×70 ISO 4014



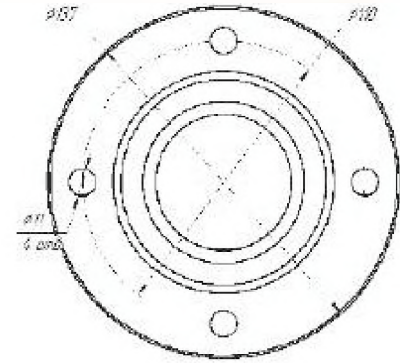
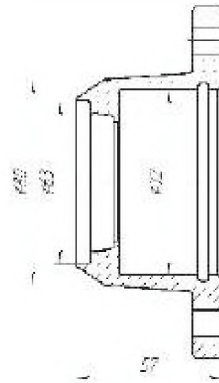
АМОРТИЗАТОР
RUBBERSTRING



Артикул / Article	Вес, кг / Weight, kg
78200081	0,39

КОРПУС СТУПИЦЫ ДИСКА

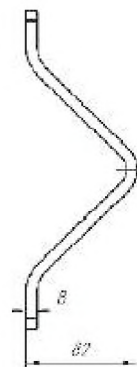
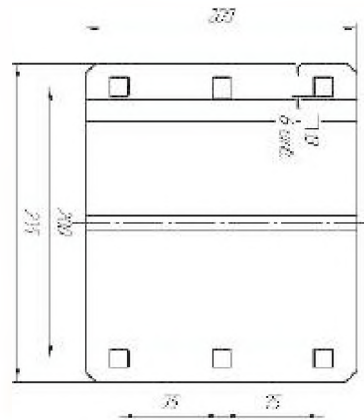
BEARING HOUSING



Артикул / Article	Вес, кг / Weight, kg
78100486	1,52

ПЛАСТИНА

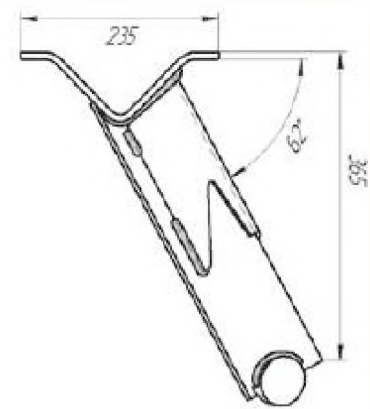
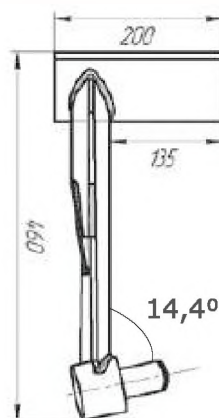
PLATE



Артикул / Article	Размер, мм / Size, mm	Вес, кг / Weight, kg	Болт / Bolt
78400004	14,4°	3,57	M12×60 8.8A DIN 931

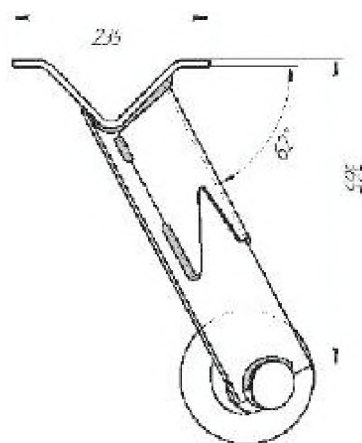
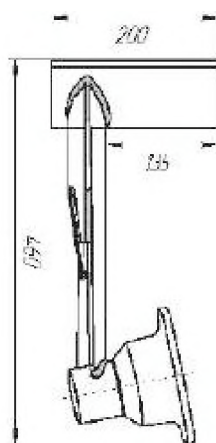
СТОЙКА

TINE



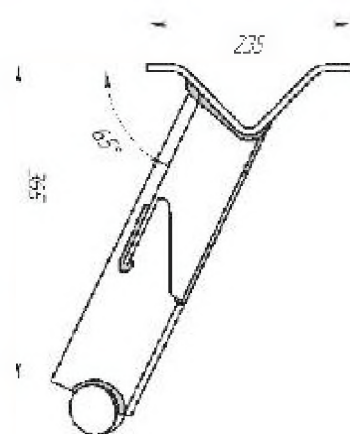
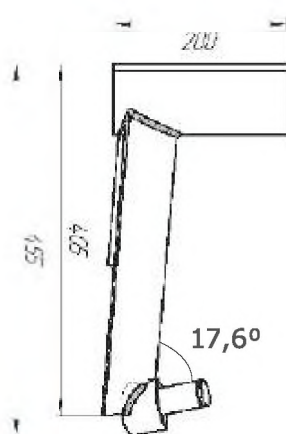
Артикул / Article	Размер, мм / Size, mm	Вес, кг / Weight, kg	Болт / Bolt
78100778	14,4°	8,7	M12×35 DIN 603

СТОЙКА СО СТУПИЦЕЙ TINE WITH BEARING



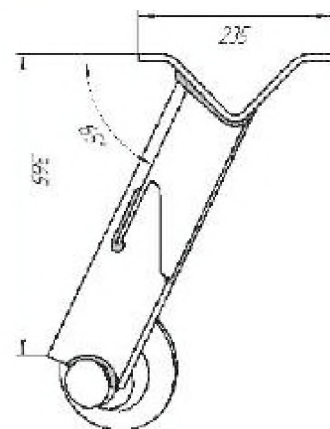
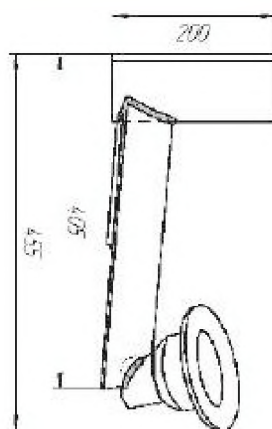
Артикул / Article	Размер, мм / Size, mm	Вес, кг / Weight, kg	Болт / Bolt
78100970	14,4°	11,735	M12×35 DIN 603

СТОЙКА TINE

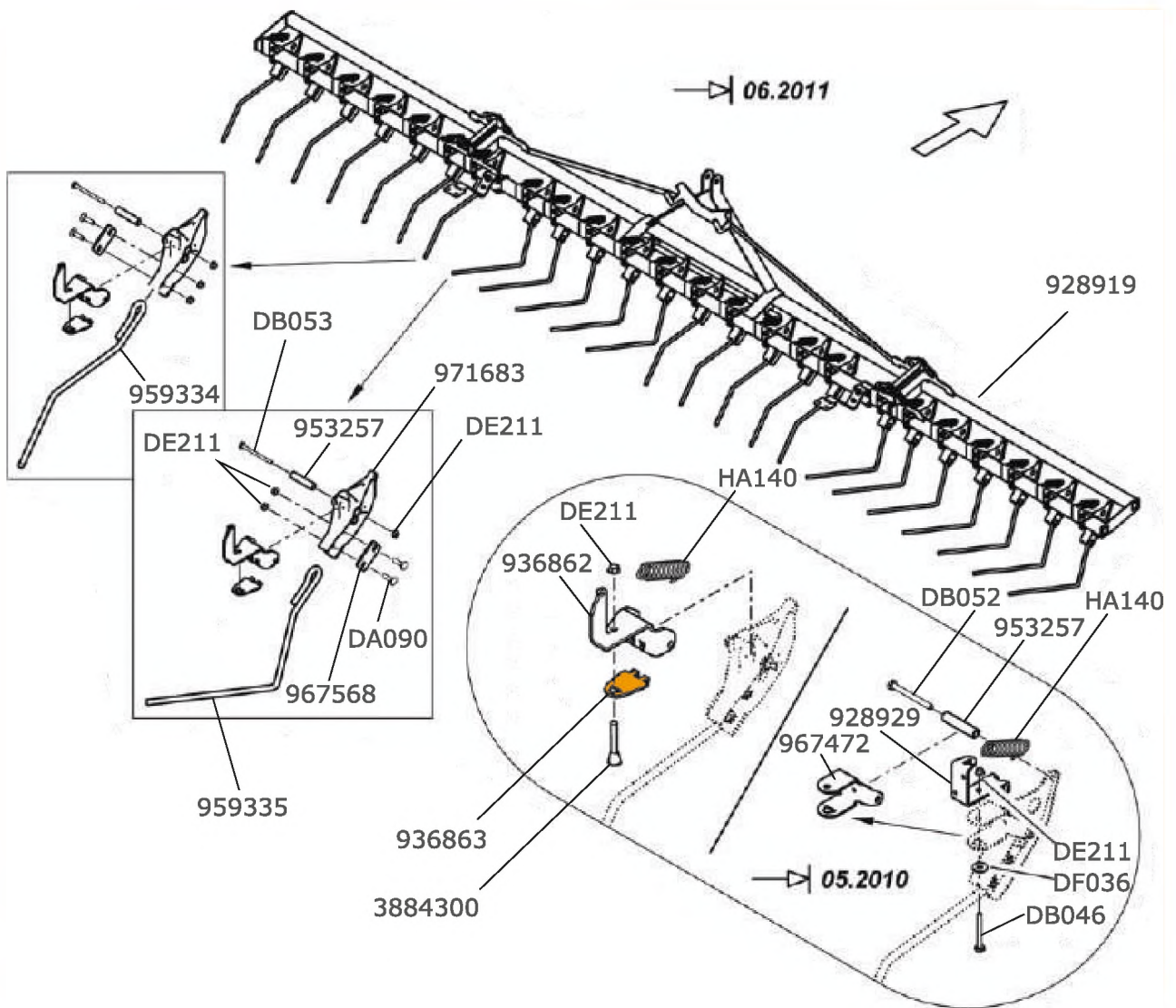


Артикул / Article	Размер, мм / Size, mm	Вес, кг / Weight, kg	Болт / Bolt
78100720	17,6°	8,54	M12×35 DIN 603

СТОЙКА СО СТУПЦЕЙ TINE WITH HUB

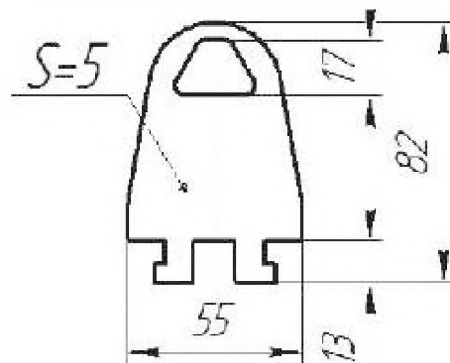


Артикул / Article	Размер, мм / Size, mm	Вес, кг / Weight, kg	Болт / Bolt
78100969	17,6°	11,95	M12×35 DIN 603



ПЛАСТИНА

PLATE

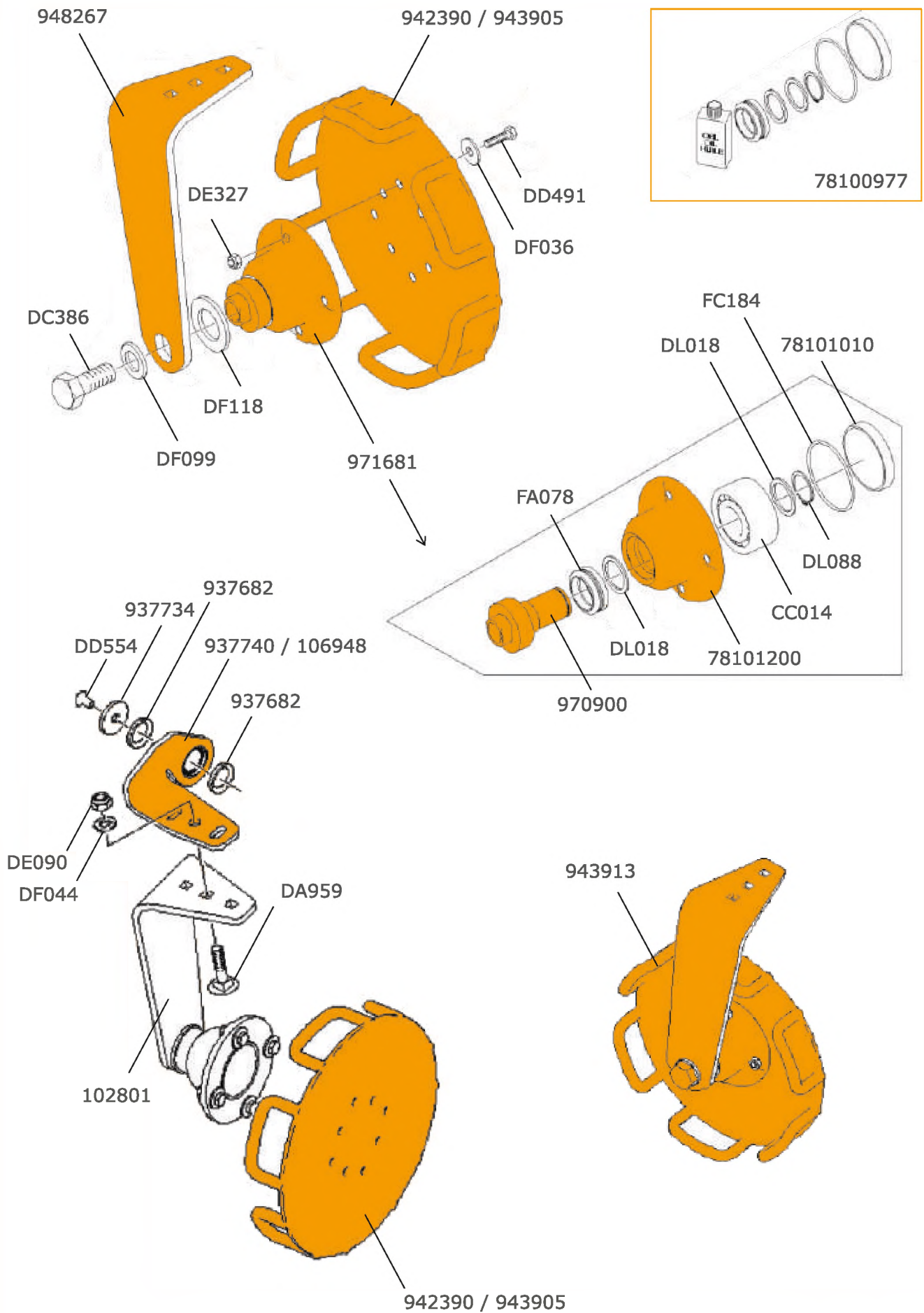


Артикул / Article

Вес, кг / Weight, kg

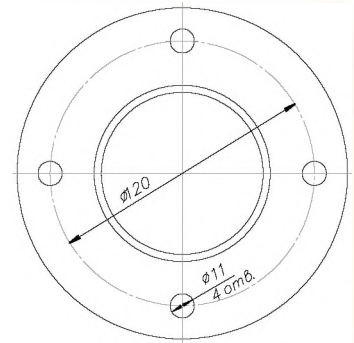
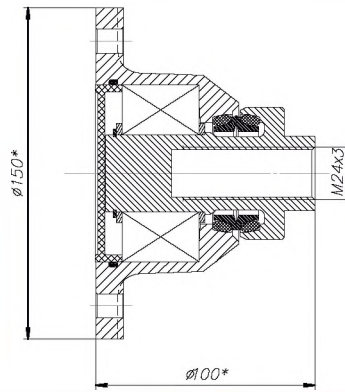
936863

0,11



СТУПИЦА

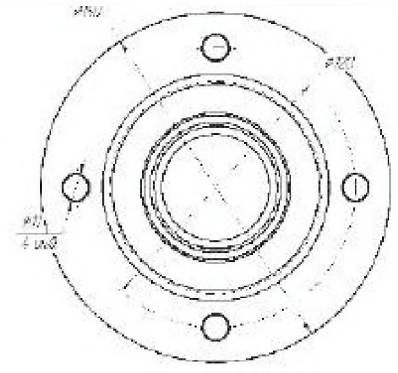
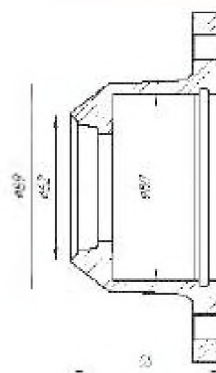
BEARING UNIT



Артикул / Article	Вес, кг / Weight, kg	Болт / Bolt
971681	3,6	M24×55 ISO 4017

КОРПУС СТУПИЦЫ

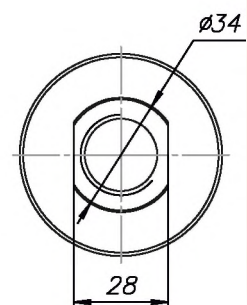
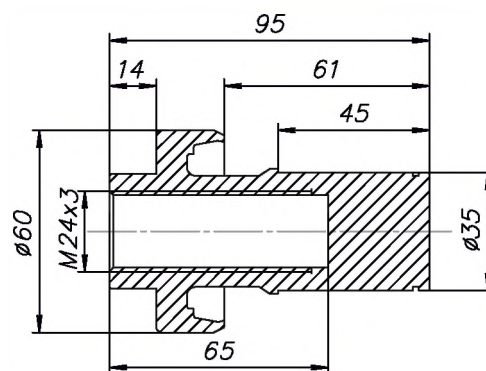
BEARING HOUSING



Артикул / Article	Вес, кг / Weight, kg
78101200	1,83

ОСЬ СТУПИЦЫ

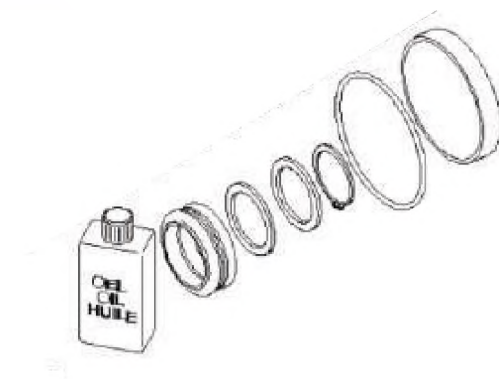
AXLE



Артикул / Article	Вес, кг / Weight, kg
970900	0,685

РЕМКОМПЛЕКТ СТУПИЦЫ

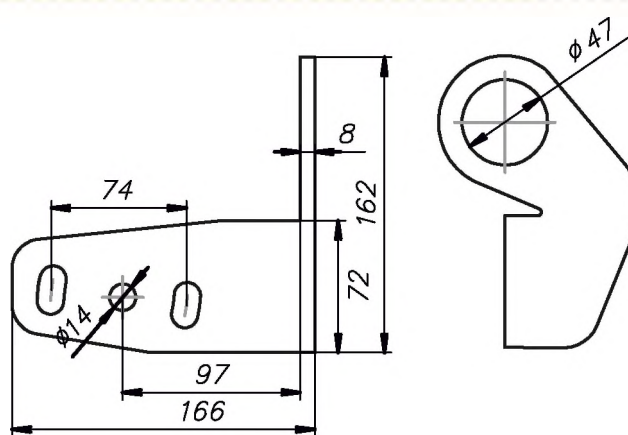
REPAIR KIT



Артикул / Article	Вес, кг / Weight, kg
78100977	0,2

КРОНШТЕЙН КРЕПЛЕНИЯ СОШНИКА

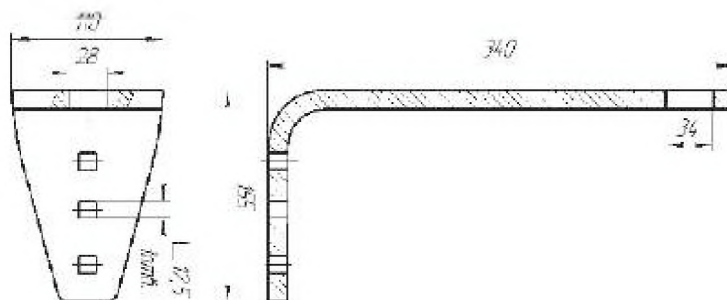
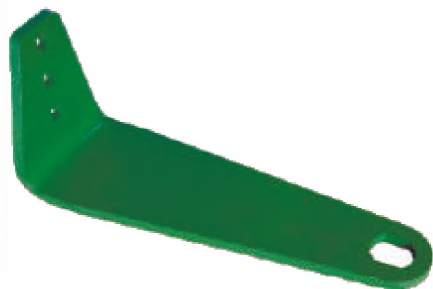
COULTER BEARING COMPLETE



Артикул / Article	Вес, кг / Weight, kg
937739 RH / 937740 LH 106947 RH / 106948 LH	1,3

КРОНШТЕЙН РОЛИКА

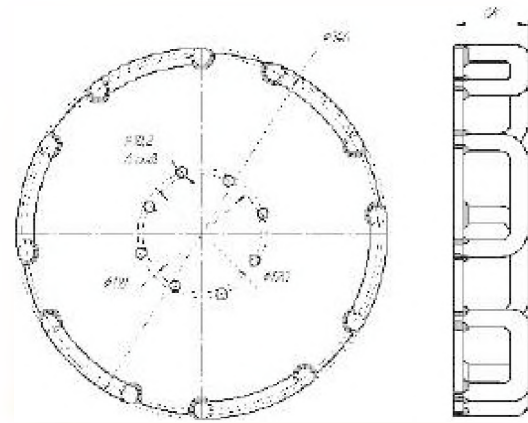
RUNNER SUPPORT



Артикул / Article	Вес, кг / Weight, kg	Болт / Bolt
948267	3,06	M12×45

РОЛИК ПРИКАТЫВАЮЩИЙ

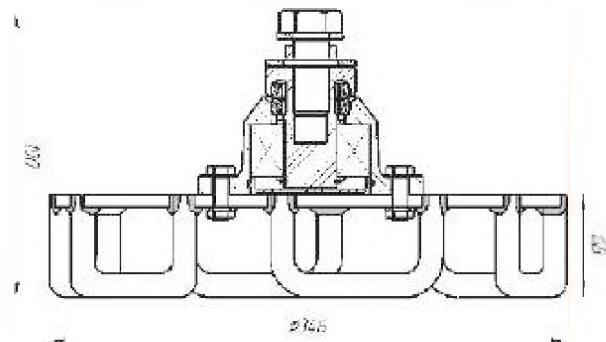
PRESSURE ROLLER



Артикул / Article	Вес, кг / Weight, kg	Болт / Bolt
942390 / 943905	7,56	M12×45 DIN 603

РОЛИК ПРИКАТЫВАЮЩИЙ СО СТУПИЦЕЙ

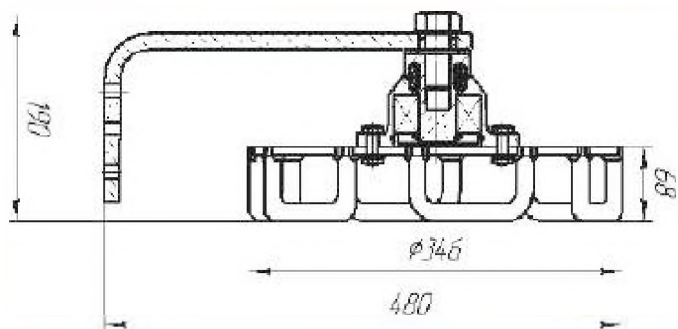
ROLLER WITH BEARING



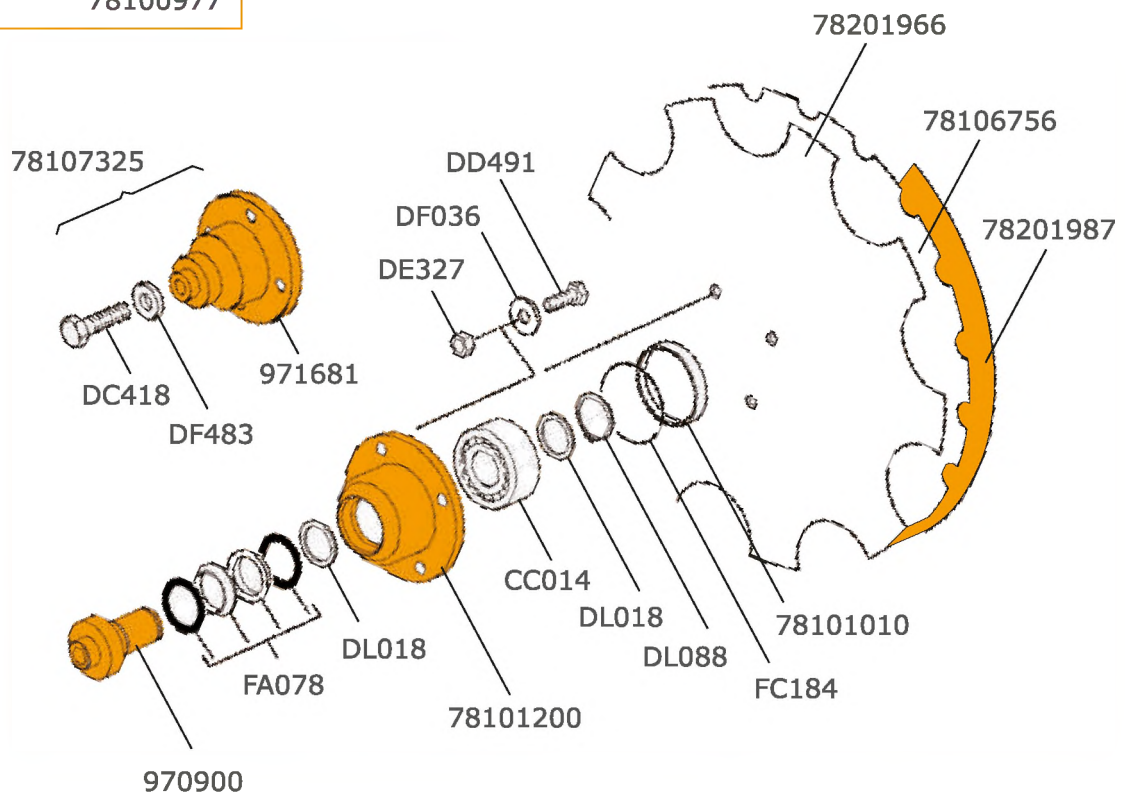
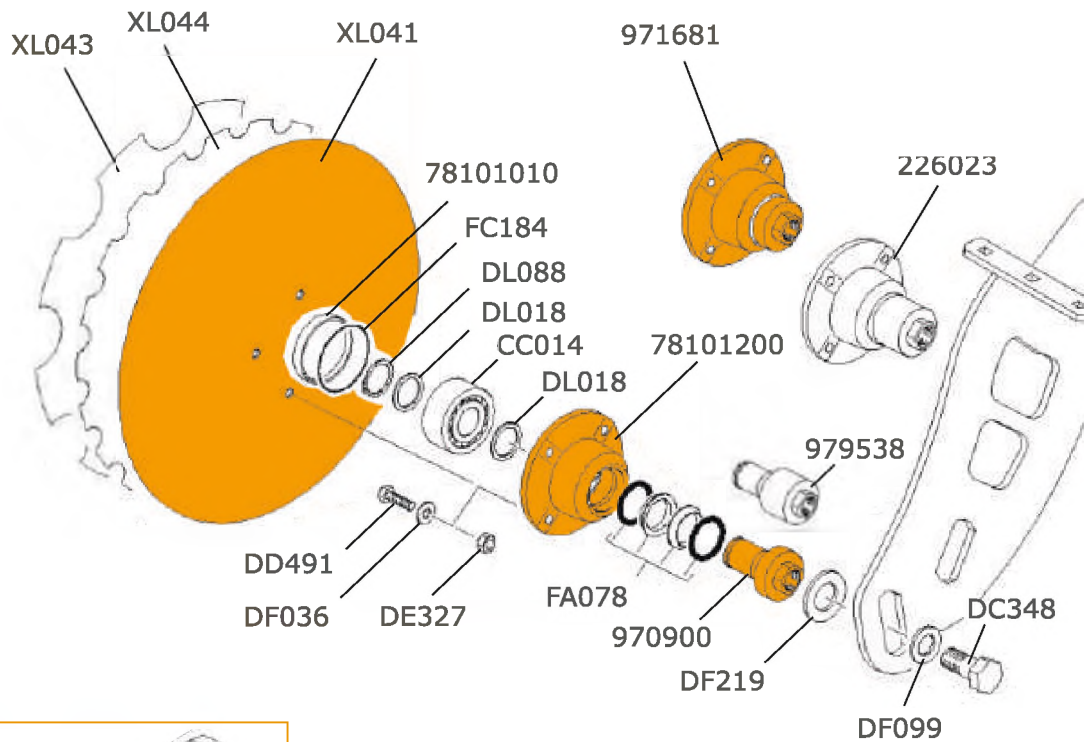
Артикул / Article	Вес, кг / Weight, kg	Болт / Bolt
942390 + 971681	10,96	M10×1×40 DIN 931

ПРИКАТЫВАЮЩЕЕ КОЛЕСО В СБОРЕ

PRESSURE ROLLER ASSEMBLED

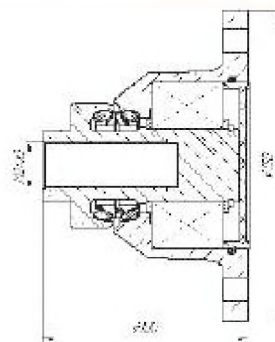
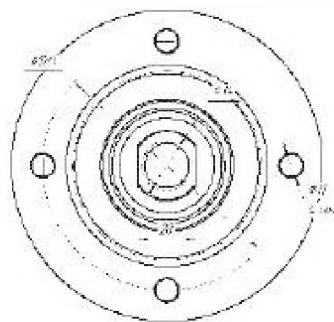


Артикул / Article	Вес, кг / Weight, kg	Болт / Bolt
943913	12,82	M12×45 DIN 603



СТУПИЦА

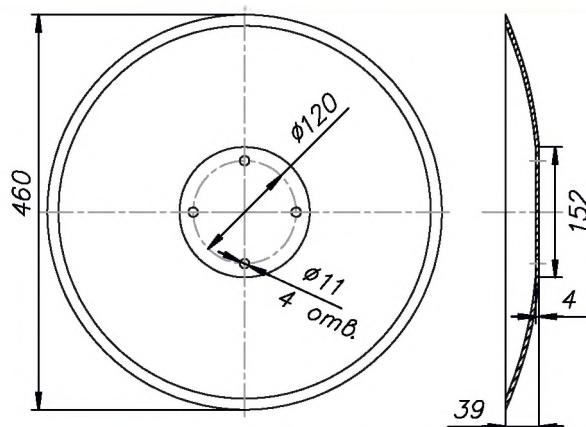
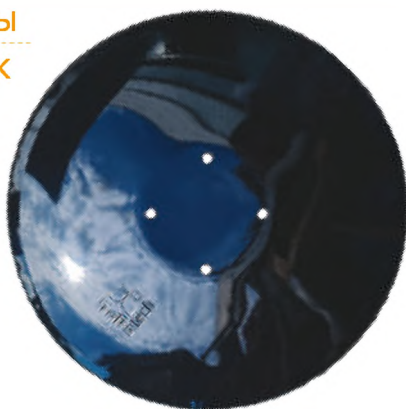
BEARING UNIT



Артикул / Article	Вес, кг / Weight, kg	Болт / Bolt
78107325	3,6	M20×60 ISO 4017

ДИСК БOROНЫ

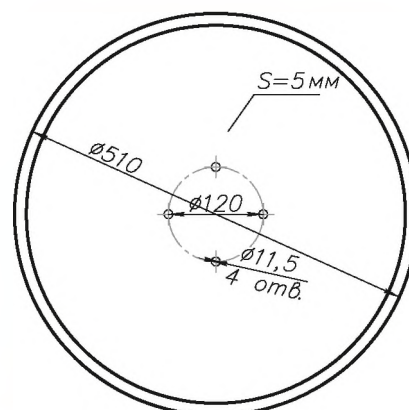
HARROW DISK



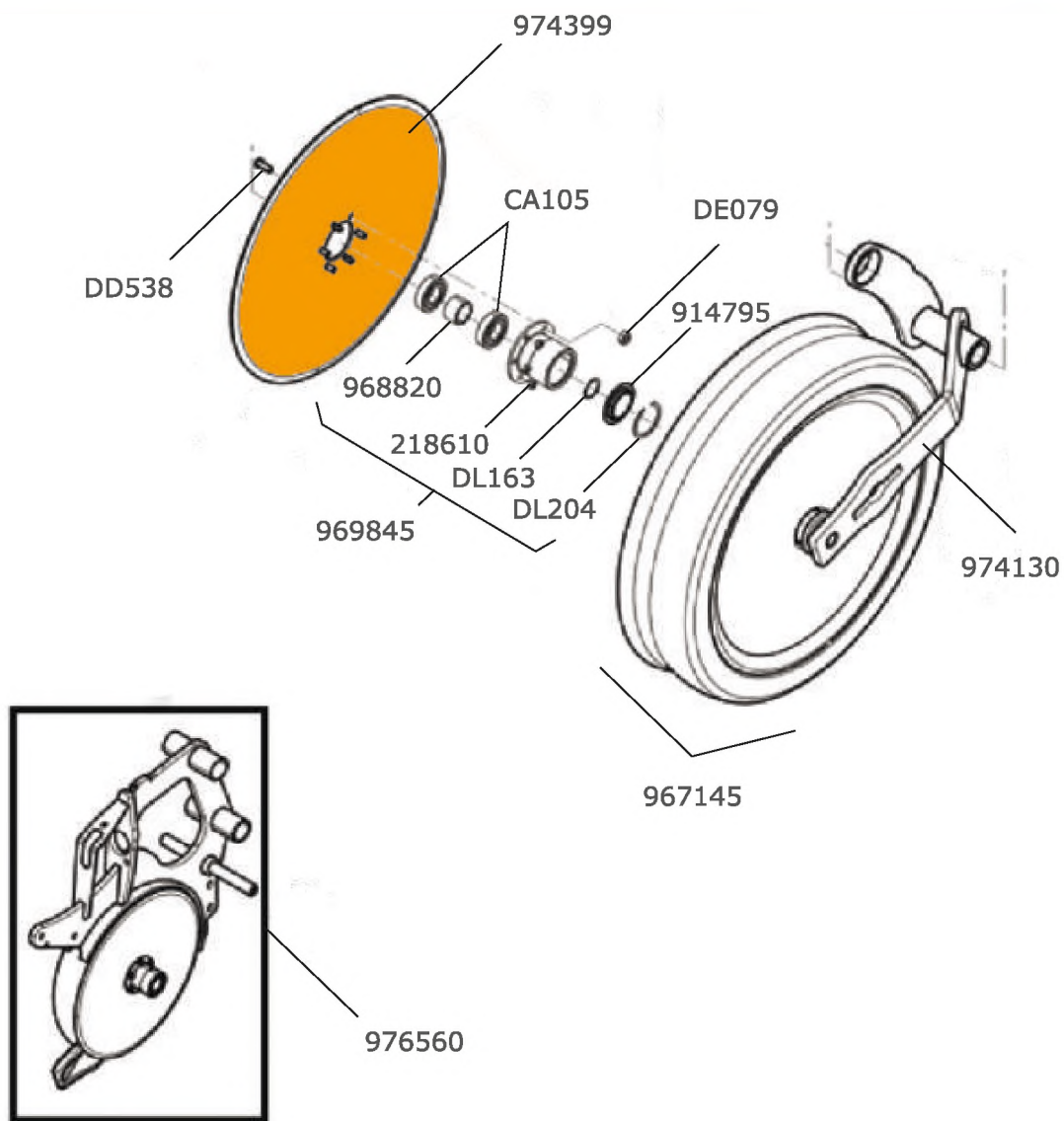
Артикул / Article	Размер, мм / Size, mm	Вес, кг / Weight, kg	Болт / Bolt
XL041	D=460×4	5,13	M10×1×30 DIN 961 (DD491)

ДИСК БOROНЫ

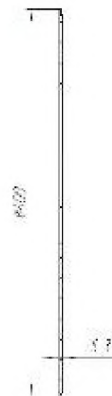
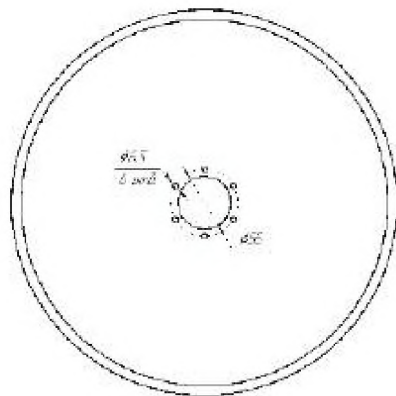
HARROW DISK



Артикул / Article	Размер, мм / Size, mm	Вес, кг / Weight, kg	Болт / Bolt
78201987	D=510×5	7,75	M10×1×30 DIN 961 (DD491)



ДИСК СОШНИКА
HOLLOW DISC



Артикул / Article	Размер, мм / Size, mm	Вес, кг / Weight, kg	Болт / Bolt
974399	D=400×3	3,9	M6×16

ТЕНТ КОСИЛКИ
PROTECTIVE CLOTH

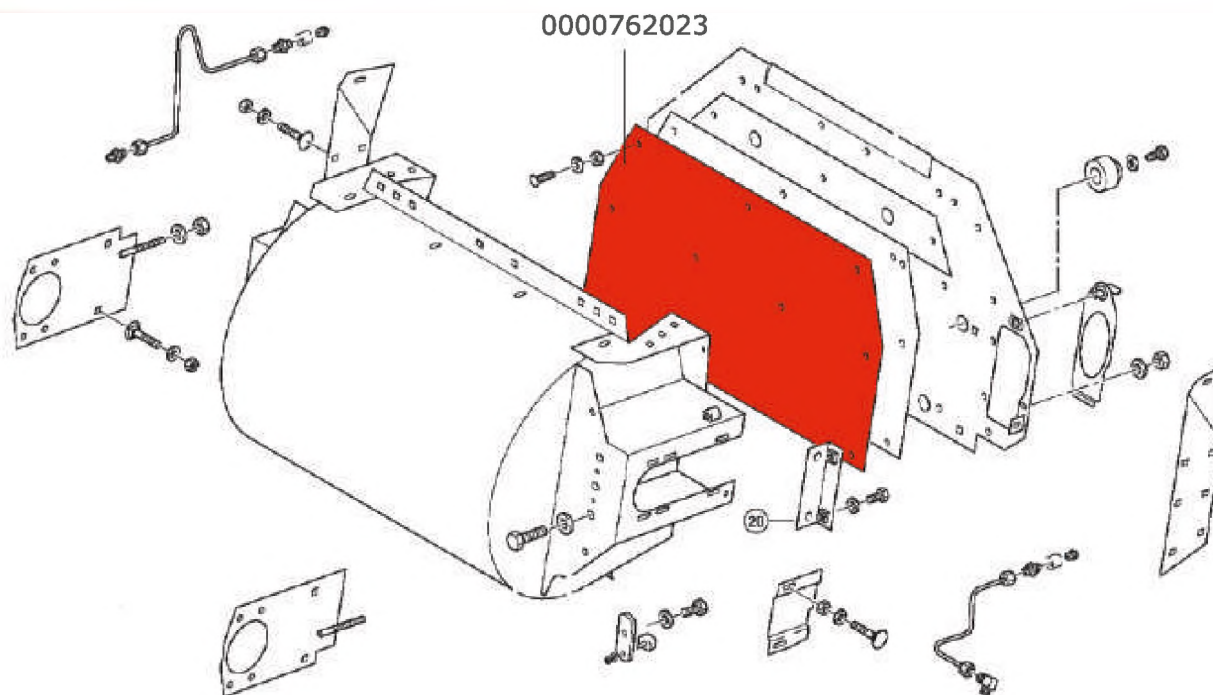


Артикул / Article	Вес, кг / Weight, kg	Применяемость / Adaptable for
0009349552	12,5	Disco 2750

ТЕНТ КОСИЛКИ
PROTECTIVE CLOTH

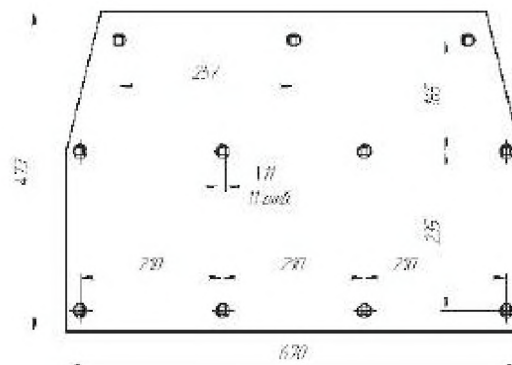


Артикул / Article	Вес, кг / Weight, kg	Применяемость / Adaptable for
0009349692	16,52	Disco 3050

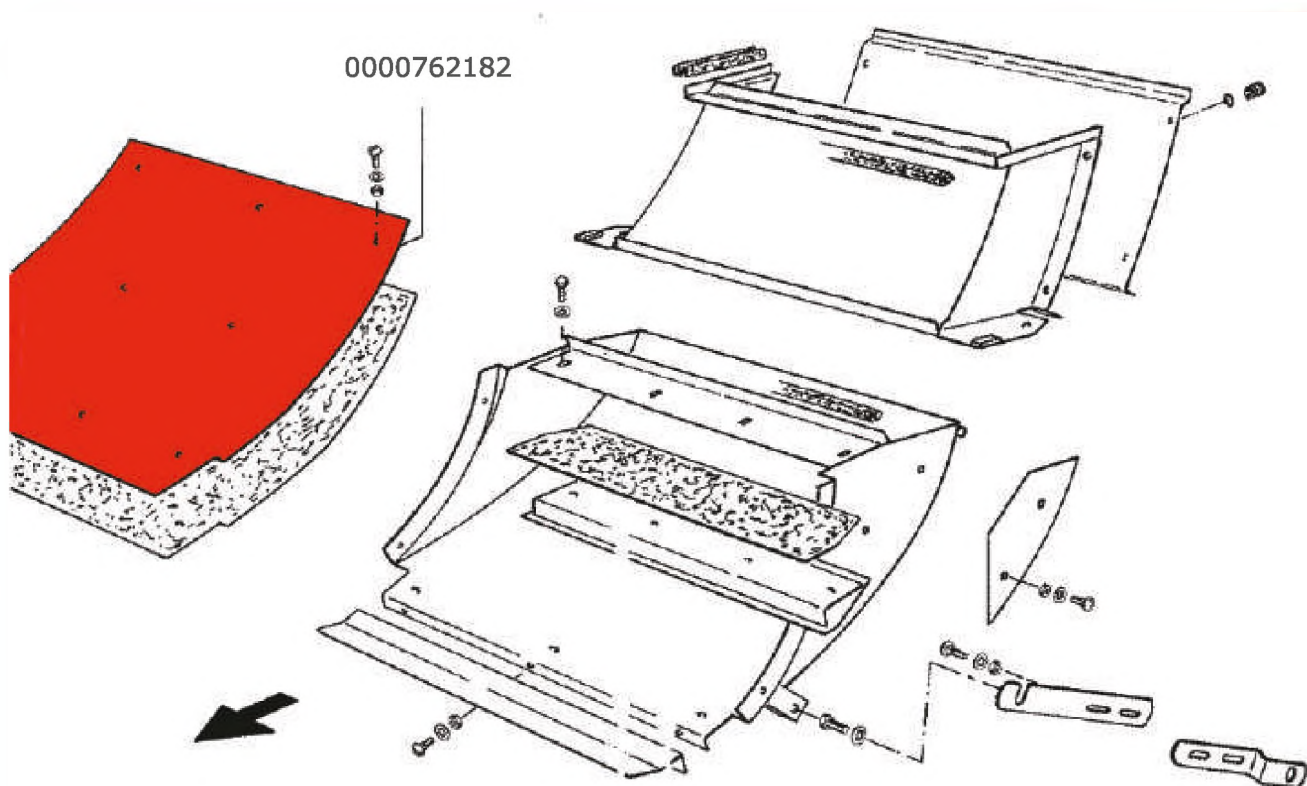


ОБШИВКА КОРПУСА

WEARING PLATE

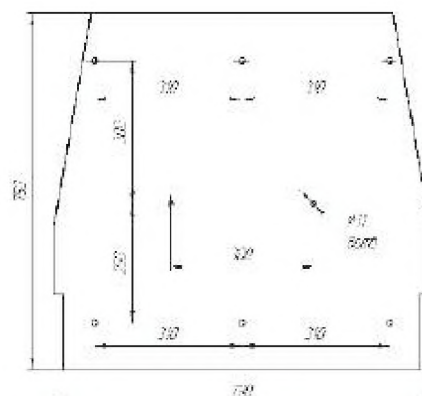
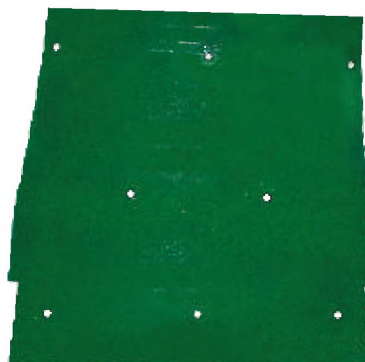


Артикул / Article	Вес, кг / Weight, kg	Размер, мм / Size, mm
0000762023	9,3	4x473x670

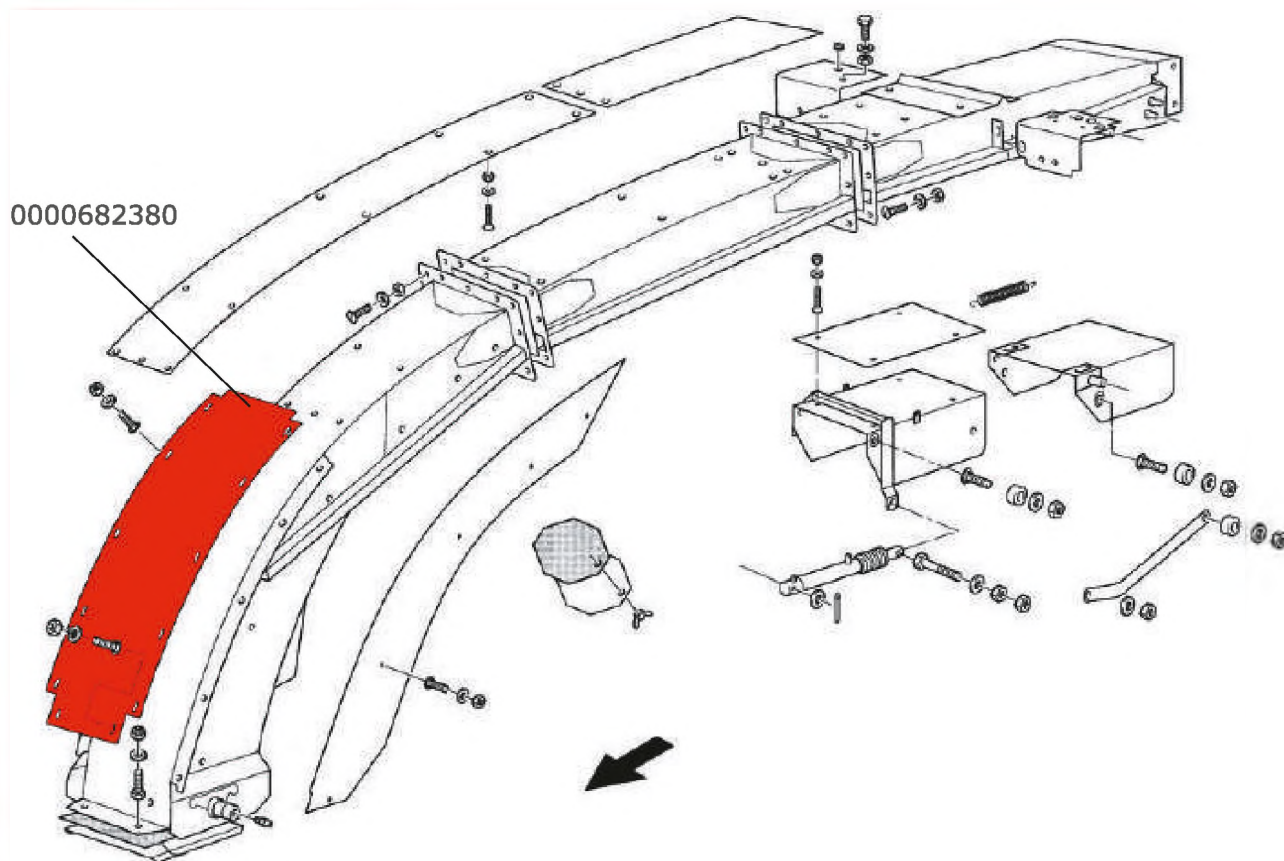


ОБШИВКА КОРПУСА

WEARING PLATE

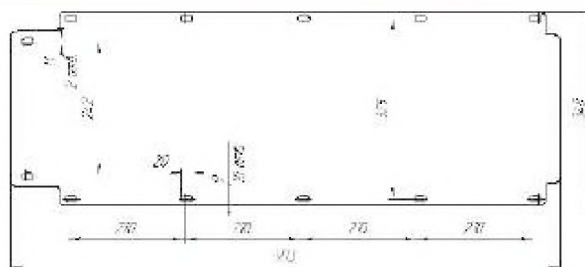


Артикул / Article	Вес, кг / Weight, kg	Размер, мм / Size, mm
0000762182	17	4x750x792

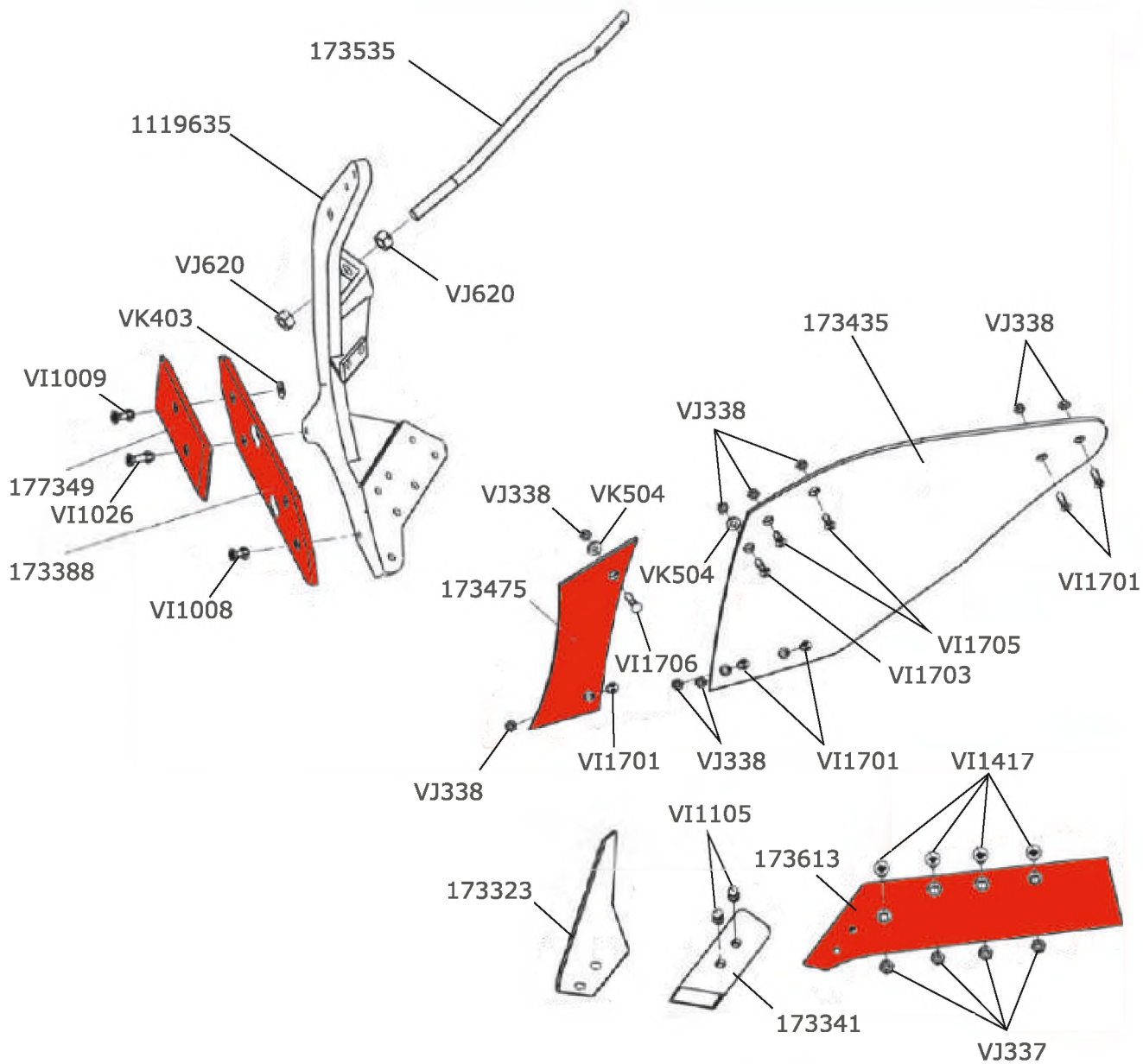


ОБШИВКА КОРПУСА

WEARING PLATE



Артикул / Article	Вес, кг / Weight, kg	Размер, мм / Size, mm
0000682380	13	5×348×997



ГРУДЬ ОТВАЛА

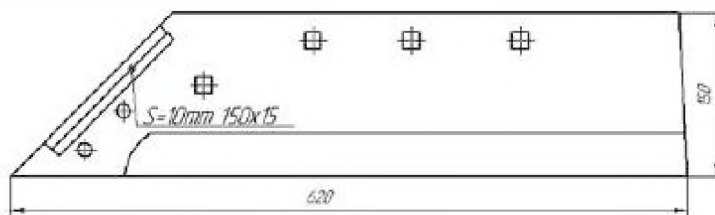
SHIN



Артикул / Article	Вес, кг / Weight, kg	Болт / Bolt
173476 RH / 173475 LH	2,1	M12×35 ISO 5713

ЛЕМЕХ

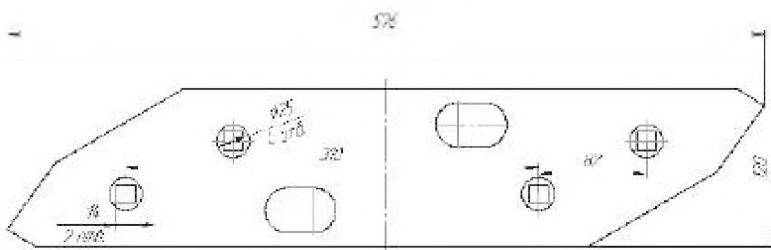
PLOUGHSHARE



Артикул / Article	Вес, кг / Weight, kg	Болт / Bolt
173614 RH / 173613 LH	6,6	M14×40 DIN 608

ПОЛЕВАЯ ДОСКА

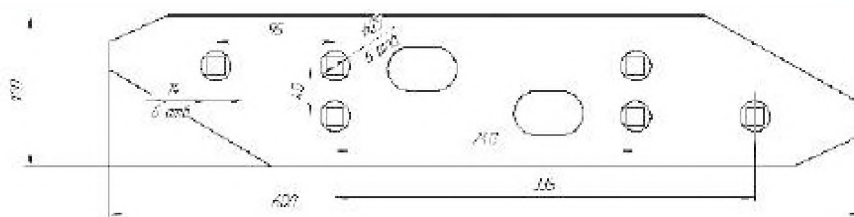
LANDSIDE



Артикул / Article	Вес, кг / Weight, kg	Болт / Bolt
173388	4,8	M12×40 DIN 608

ПОЛЕВАЯ ДОСКА

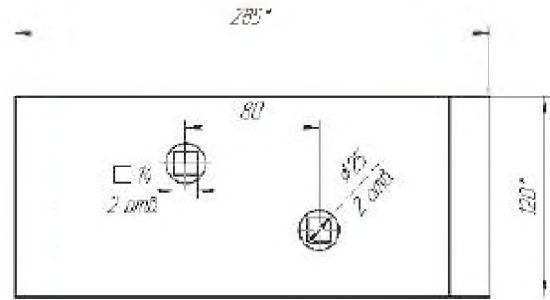
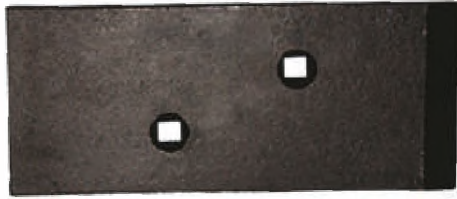
LANDSIDE



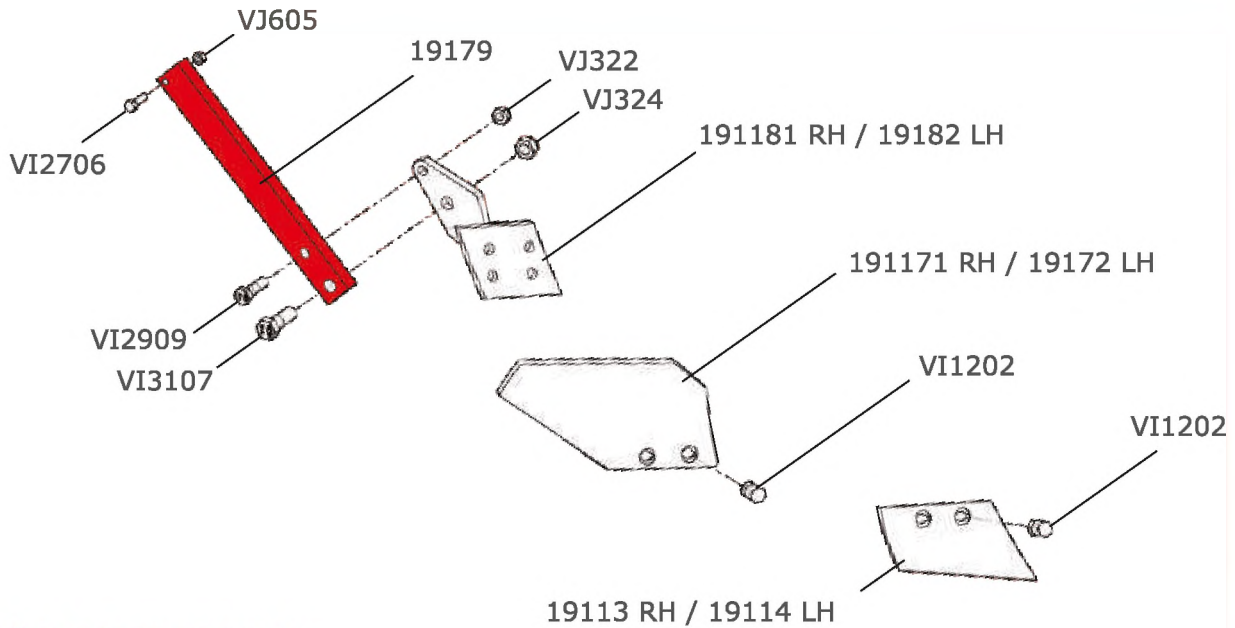
Артикул / Article	Вес, кг / Weight, kg	Болт / Bolt
172380	5,25	M12×35 DIN 608

НАКЛАДКА ПОЛЕВОЙ ДОСКИ

LANDSIDE PROTECTOR

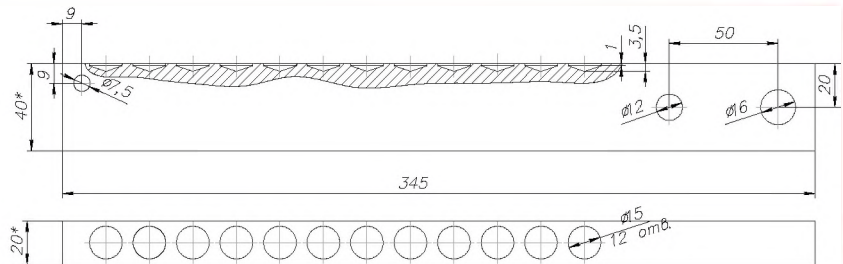


Артикул / Article	Вес, кг / Weight, kg	Болт / Bolt
177349	3	M12×35 DIN 608

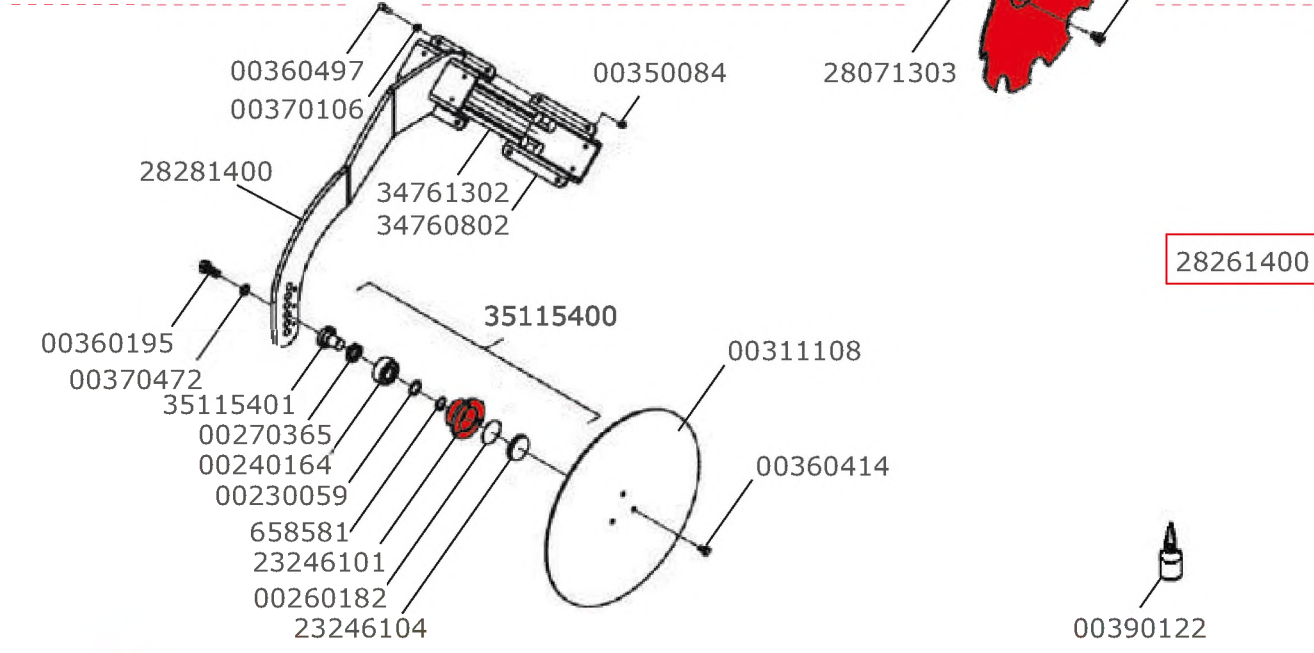
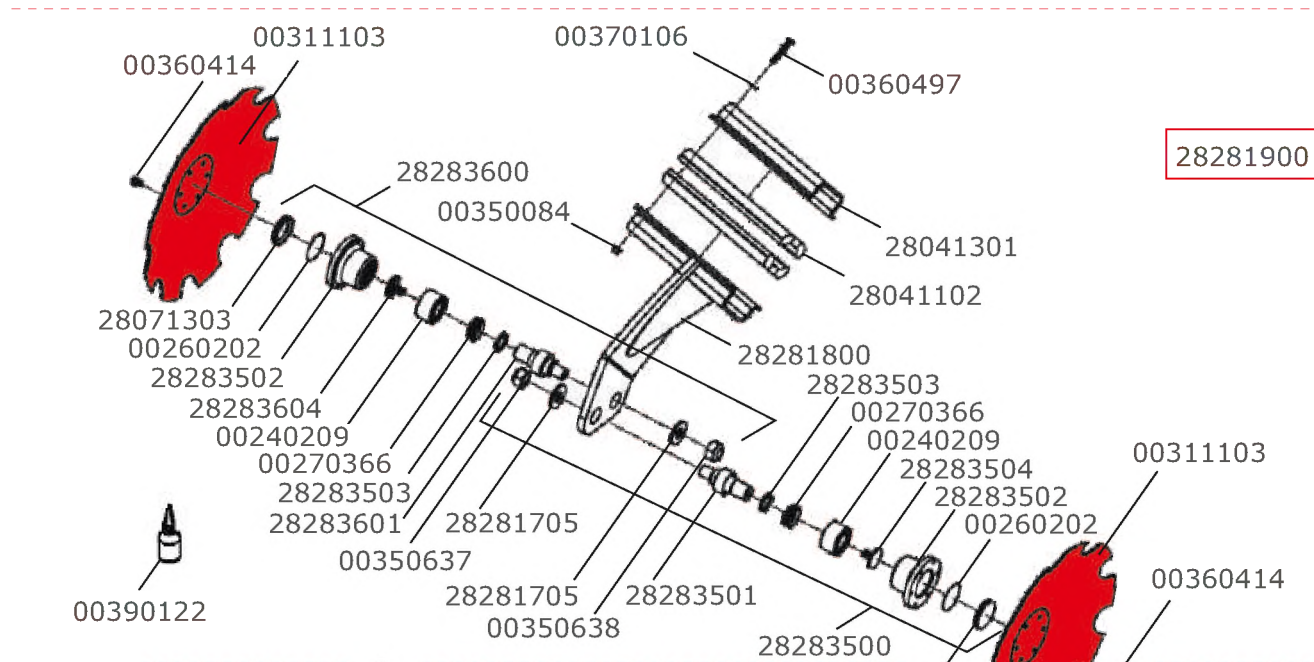
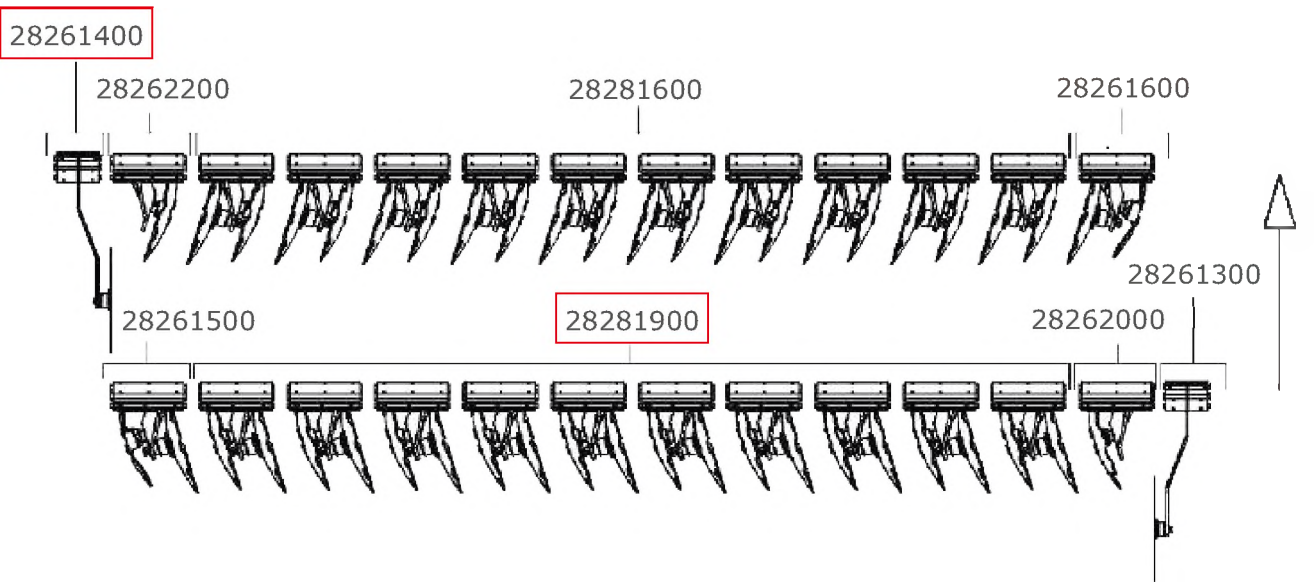


СТОЙКА ПРЕДПЛУЖНИКА

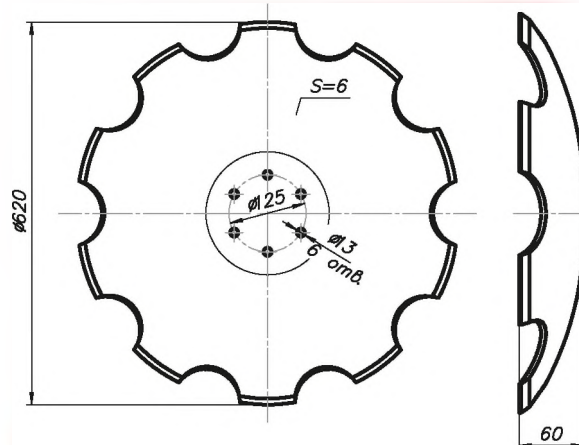
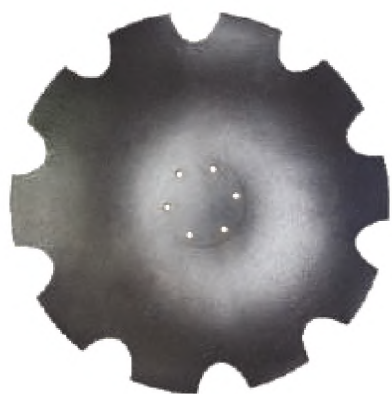
SKIMMER TINE



Артикул / Article	Вес, кг / Weight, kg	Размер, мм / Size, mm
19179	2,04	40×20×345

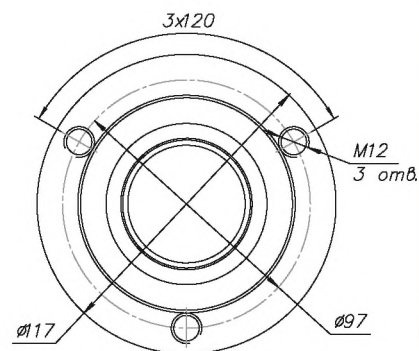
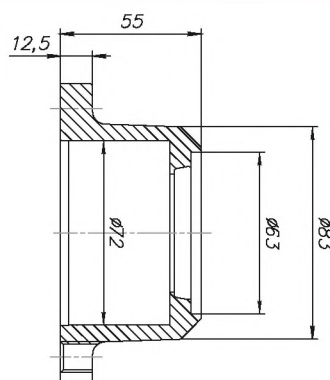


ДИСК БОРОНЫ
HARROW DISK



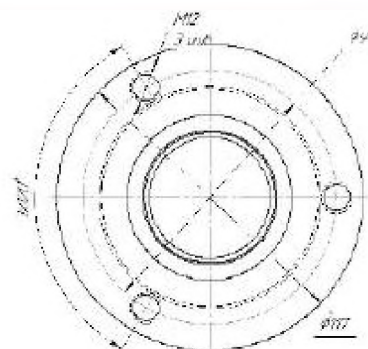
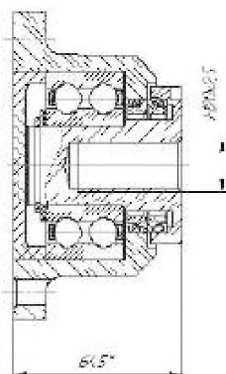
Артикул / Article	Размер, мм / Size, mm	Вес, кг / Weight, kg	Болт / Bolt
00311103	D=620×6	13,04	M12×20 10.9 DIN 6921

КОРПУС СТУПИЦЫ
BEARING HOUSING

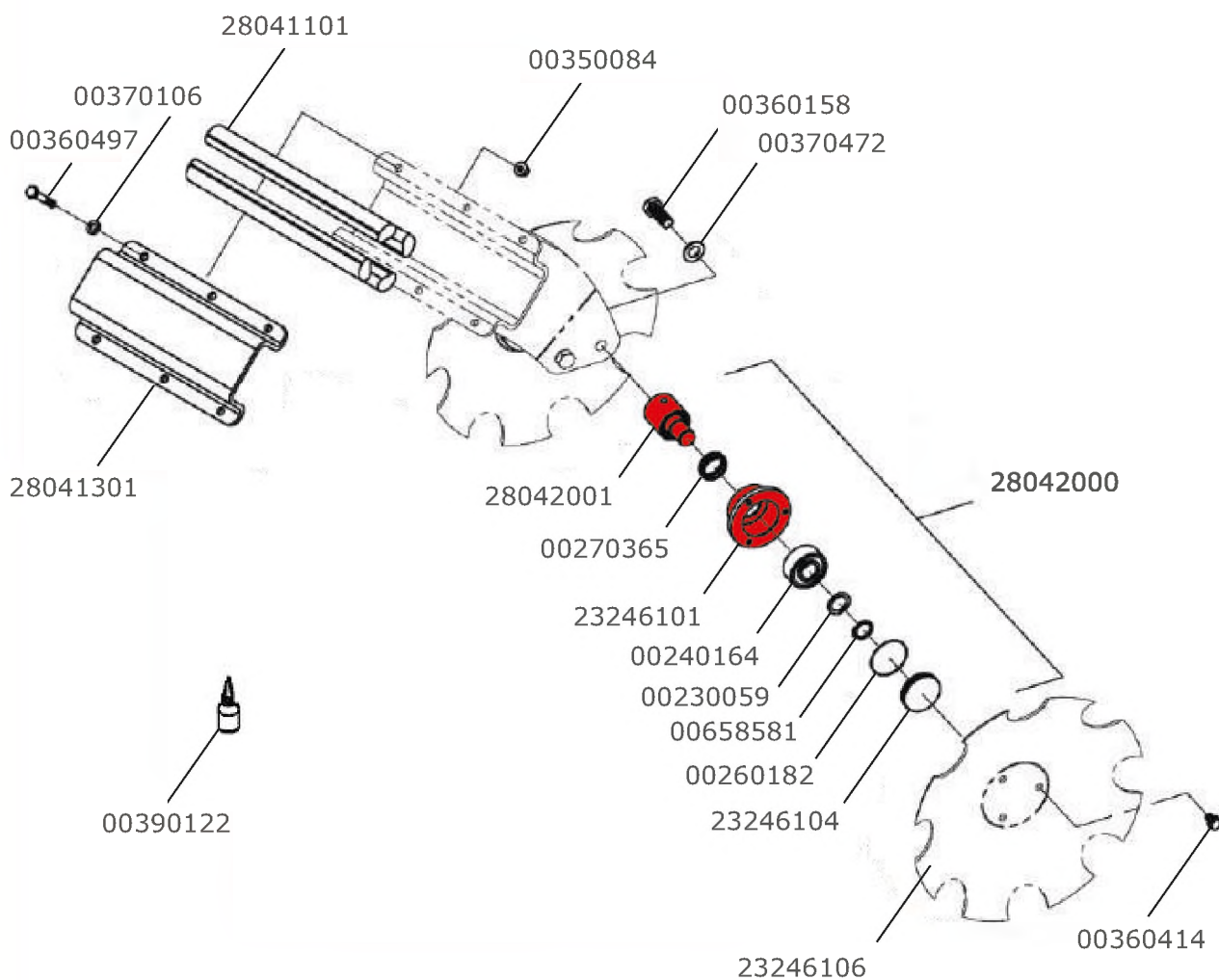


Артикул / Article	Вес, кг / Weight, kg	Болт / Bolt
23246101	1,23	M20×45 10.9 DIN 933

СТУПИЦА ДИСКА БОРОНЫ
BEARING UNIT

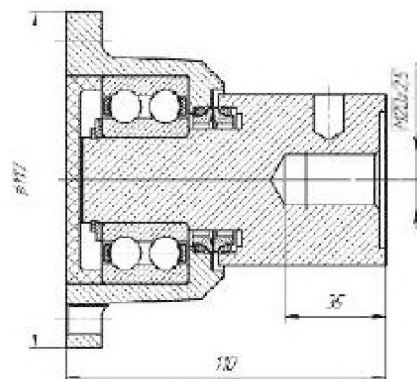
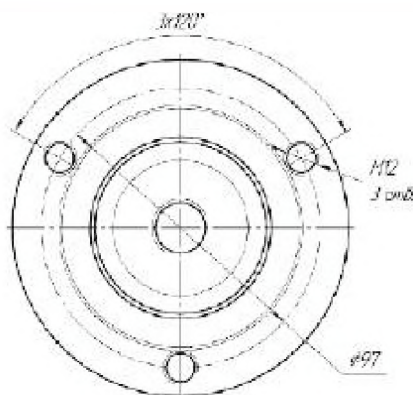


Артикул / Article	Вес, кг / Weight, kg	Болт / Bolt
35115400	3,32	M20×45 10.9 DIN 933

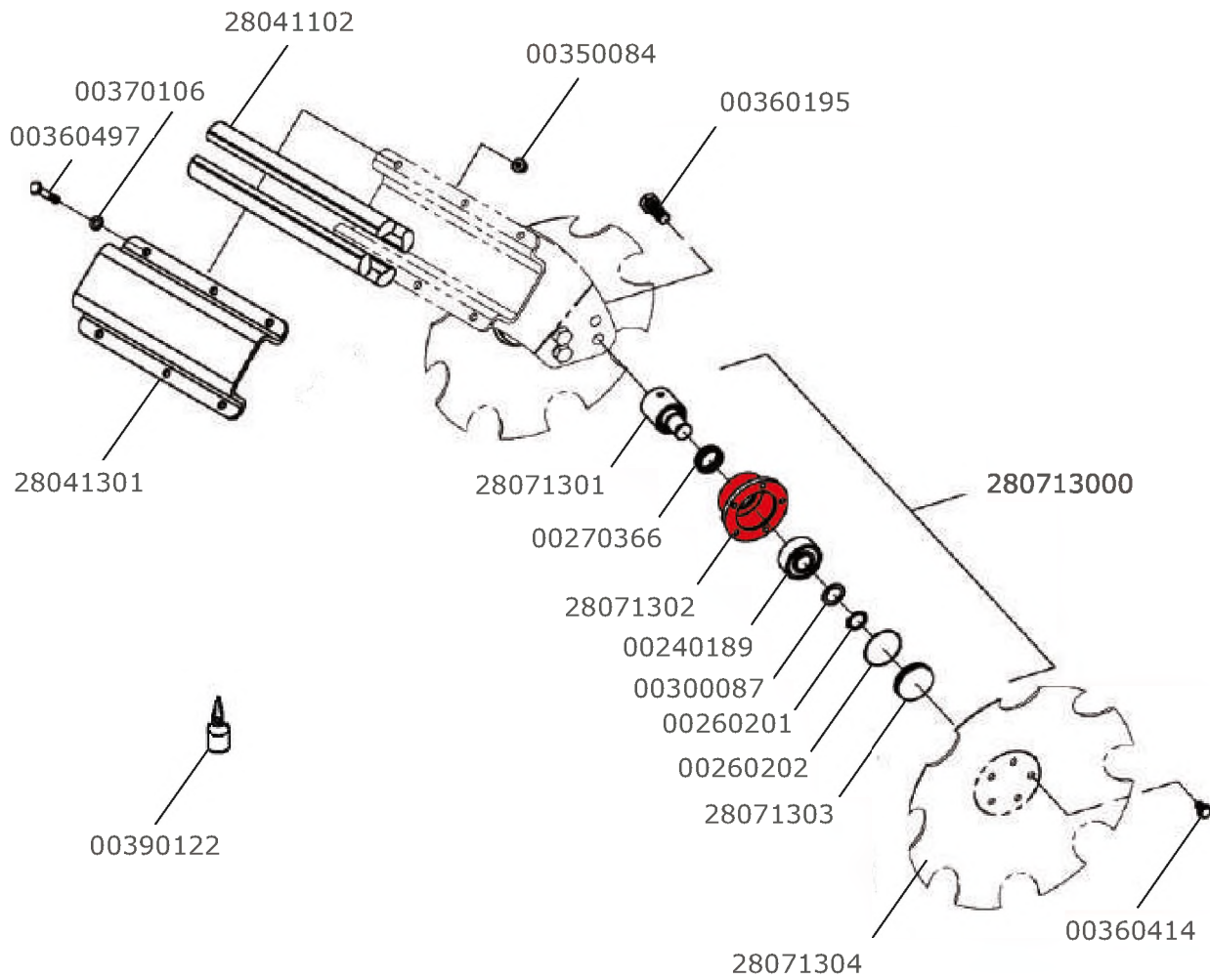


СТУПИЦА ДИСКА БОРОНЫ

BEARING UNIT

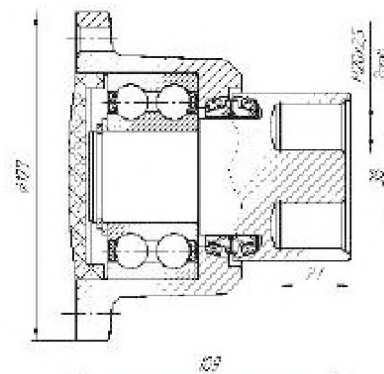
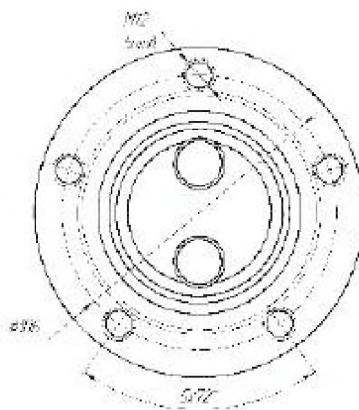


Артикул / Article	Вес, кг / Weight, kg	Болт / Bolt
28042000	3,350	M20×45 - 10,9 DIN 158 (00360468)

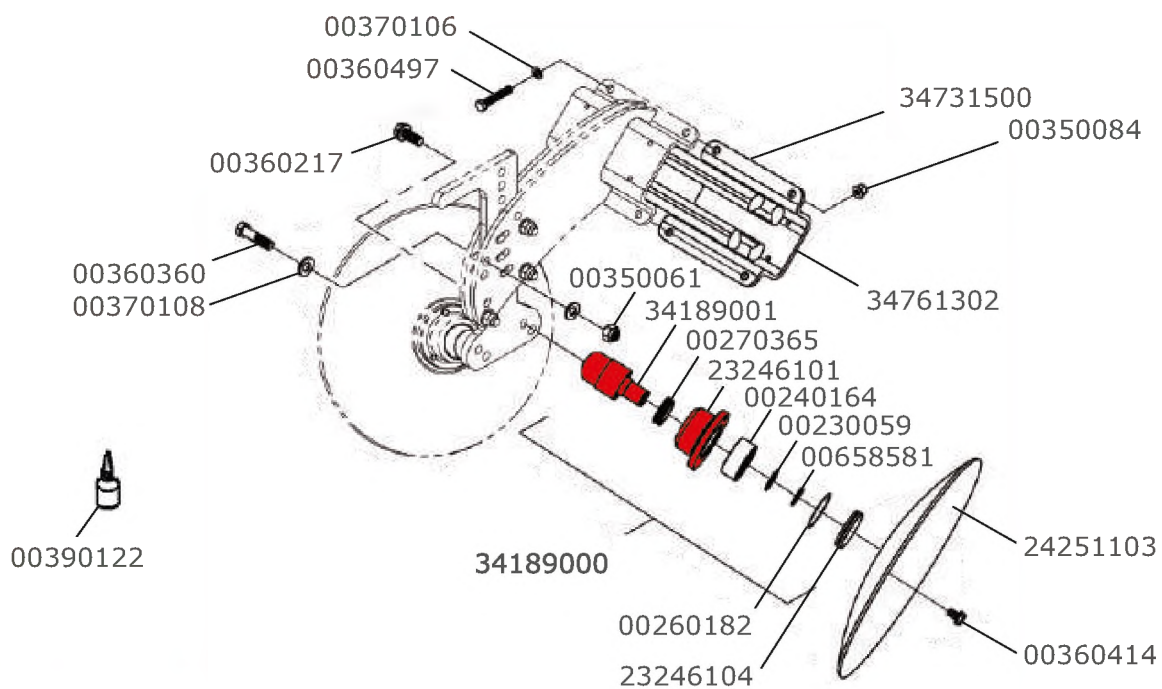


СТУПИЦА ДИСКА БОРОНЫ

BEARING UNIT

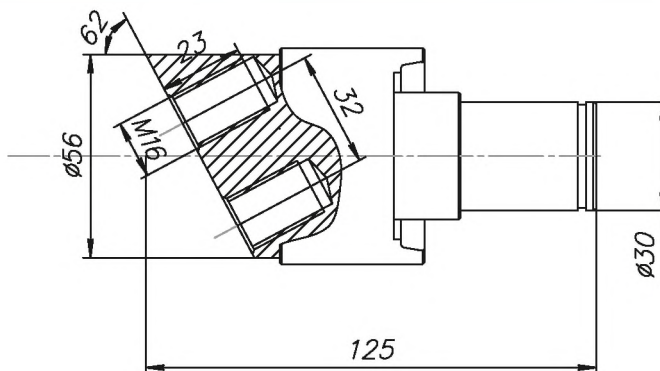


Артикул / Article	Вес, кг / Weight, kg	Болт / Bolt
28071300	5,067	M16×35 - 10,9 DIN 158 (00360217)



ОСЬ УГЛОВАЯ

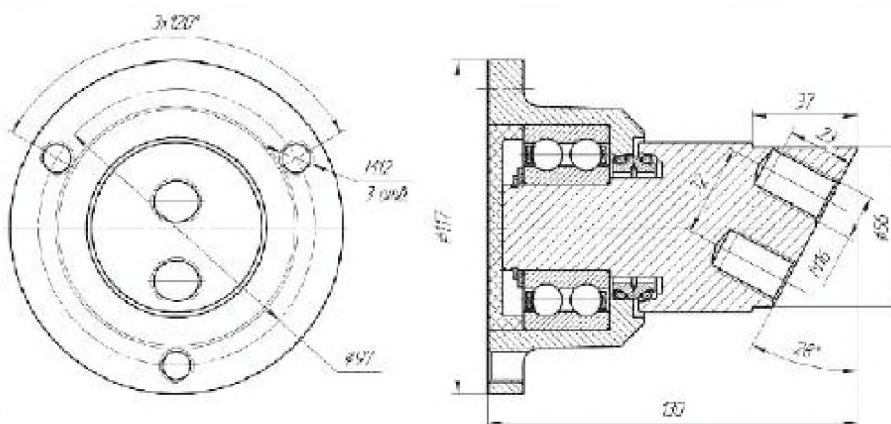
AXLE



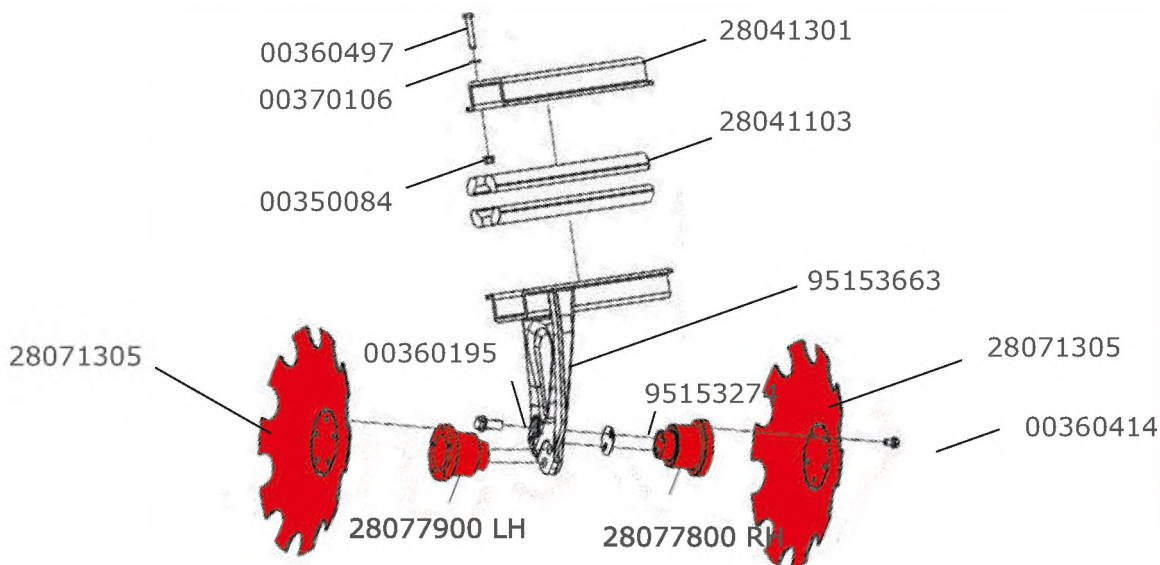
Артикул / Article	Вес, кг / Weight, kg
34189001	1,35

СТУПИЦА ДИСКА БОРОНЫ

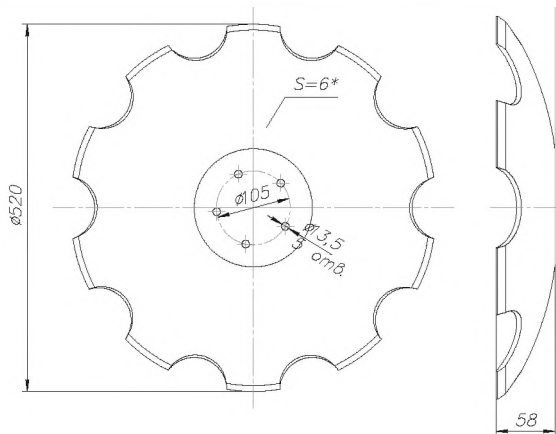
BEARING UNIT



Артикул / Article	Вес, кг / Weight, kg	Болт / Bolt
34189000	3,362	M16×35 - 10,9 DIN 158 (00360217)

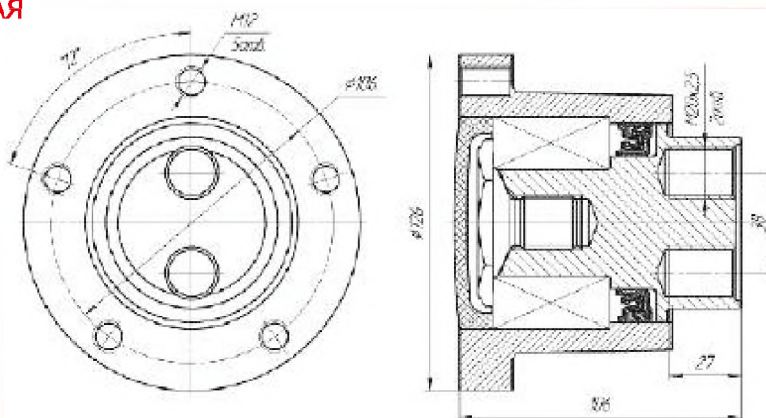


ДИСК БОРОНЫ
HARROW DISK

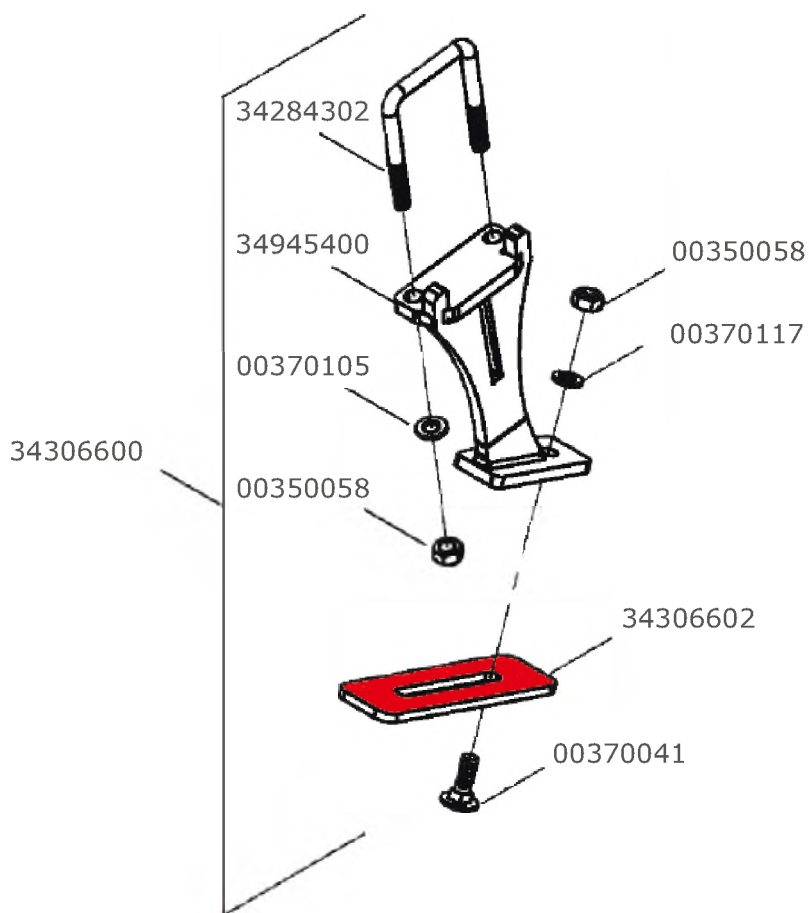


Артикул / Article	Размер, мм / Size, mm	Вес, кг / Weight, kg	Болт / Bolt
28071305	D=520×6	8	M12×20 10.9 DIN 6921

СТУПИЦА ДИСКА БОРОНЫ УСИЛЕННАЯ
BEARING UNIT REINFORCED

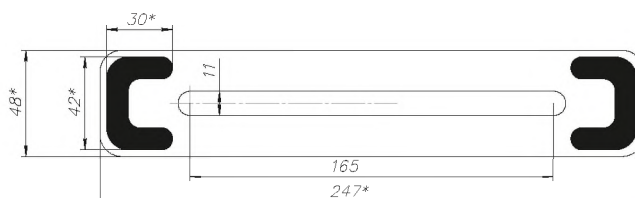


Артикул / Article	Вес, кг / Weight, kg	Болт / Bolt
28077800 RH / 28077900 LH	5,067	M16×35 - 10,9 DIN 158 (00360217)

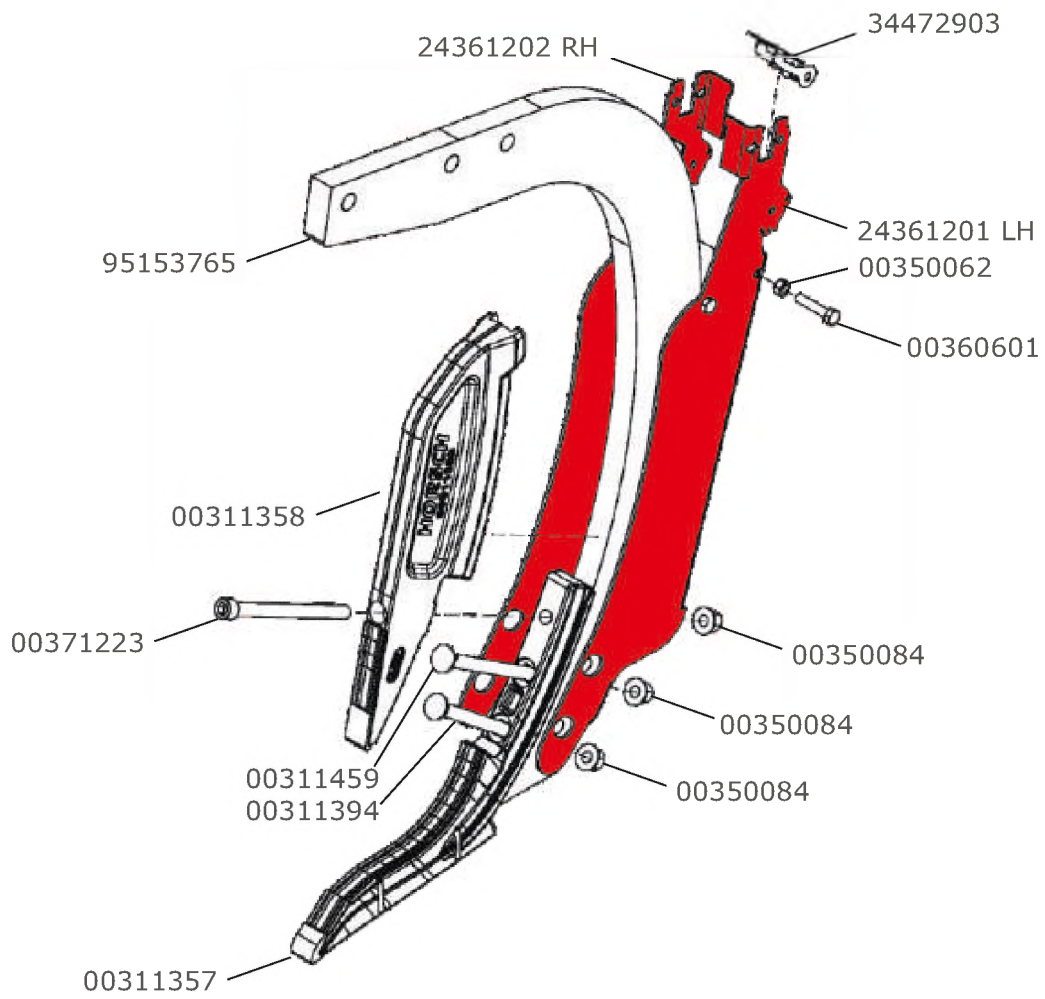


ЧИСТИК С НАПЛАВКОЙ

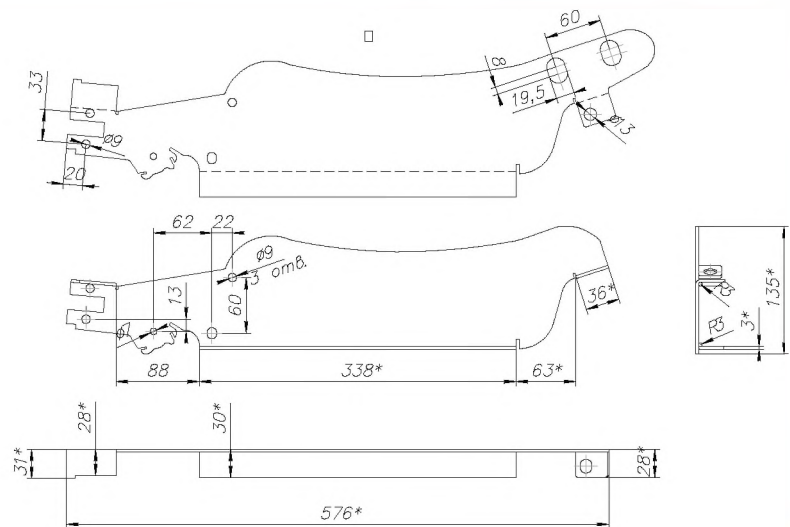
SCRAPER HARDFACED



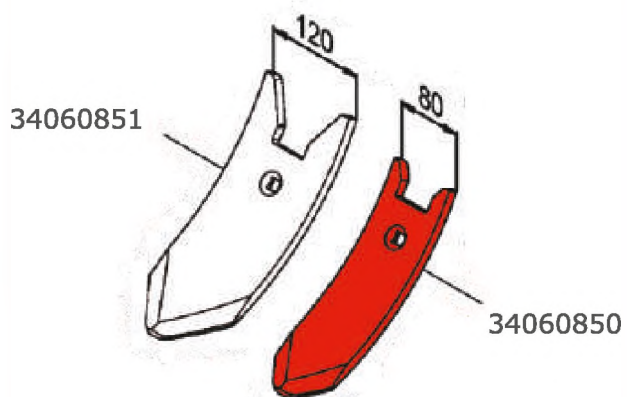
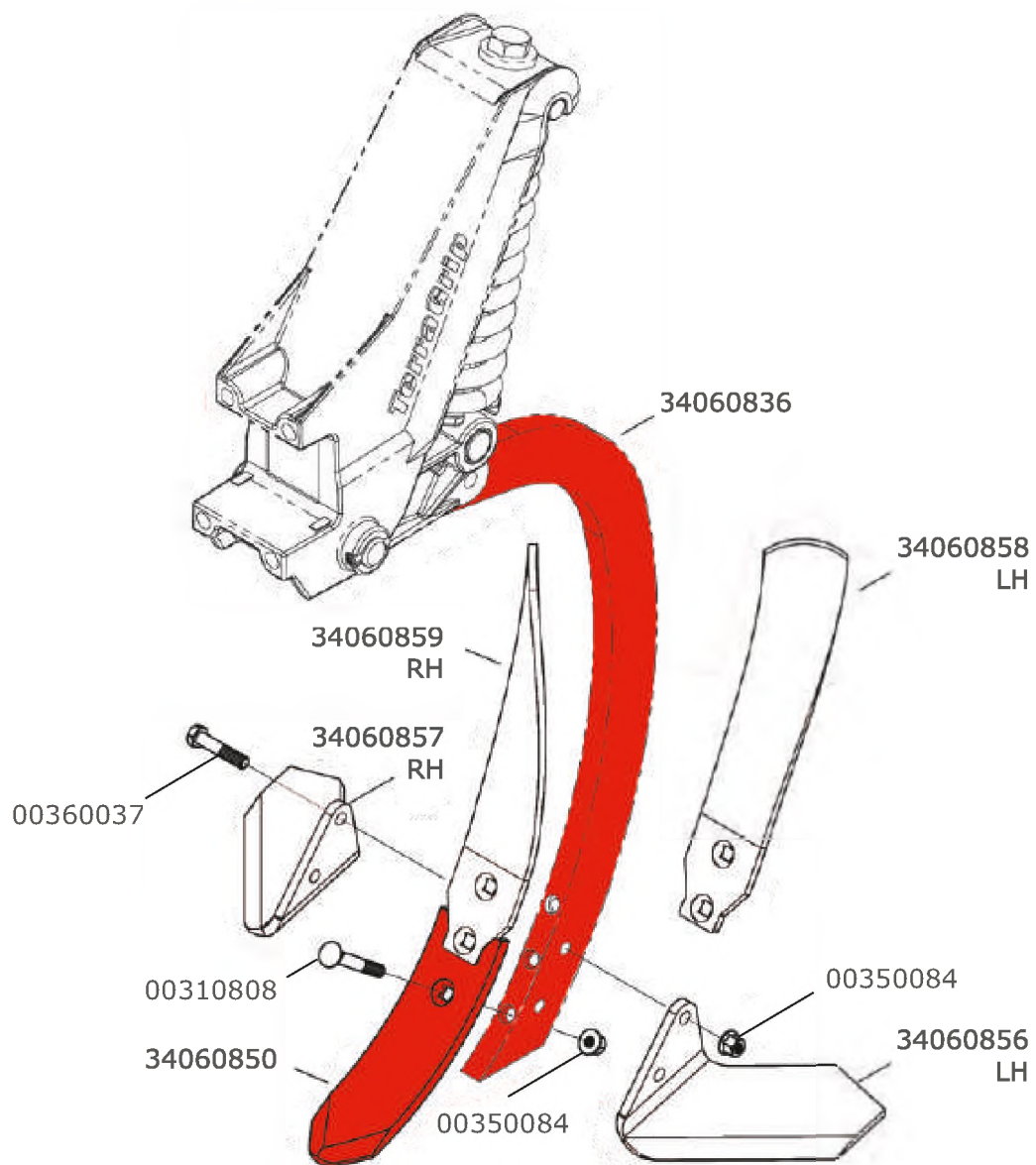
Артикул / Article	Вес, кг / Weight, kg
34306602	0,7



ПЛАСТИНА БОКОВАЯ
PLATE

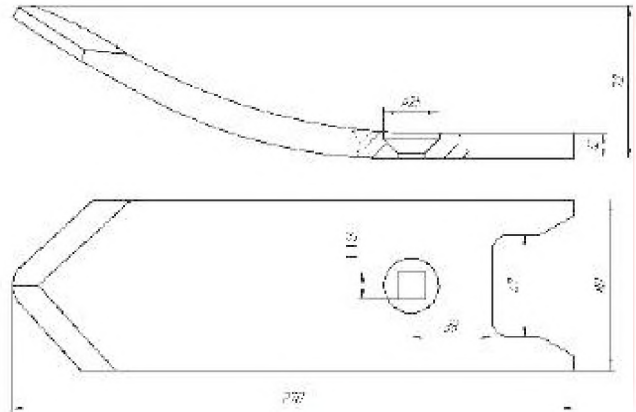


Артикул / Article	Вес, кг / Weight, kg	Болт / Bolt
24361202 RH / 24361201 LH	1,45	



НАКОНЕЧНИК КУЛЬТИВАТОРА

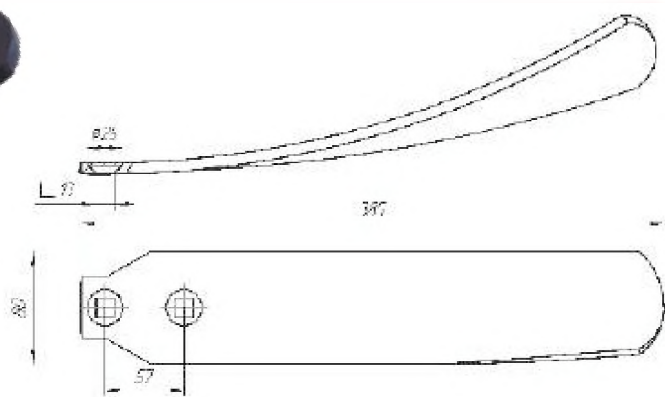
POINT



Артикул / Article	Размер, мм / Size, mm	Вес, кг / Weight, kg	Болт / Bolt
34060850	80	1,7	M12×85 DIN 608 (00310808)

ОТВАЛ

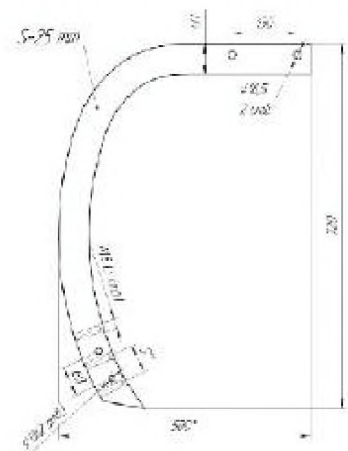
GUIDE PLATE



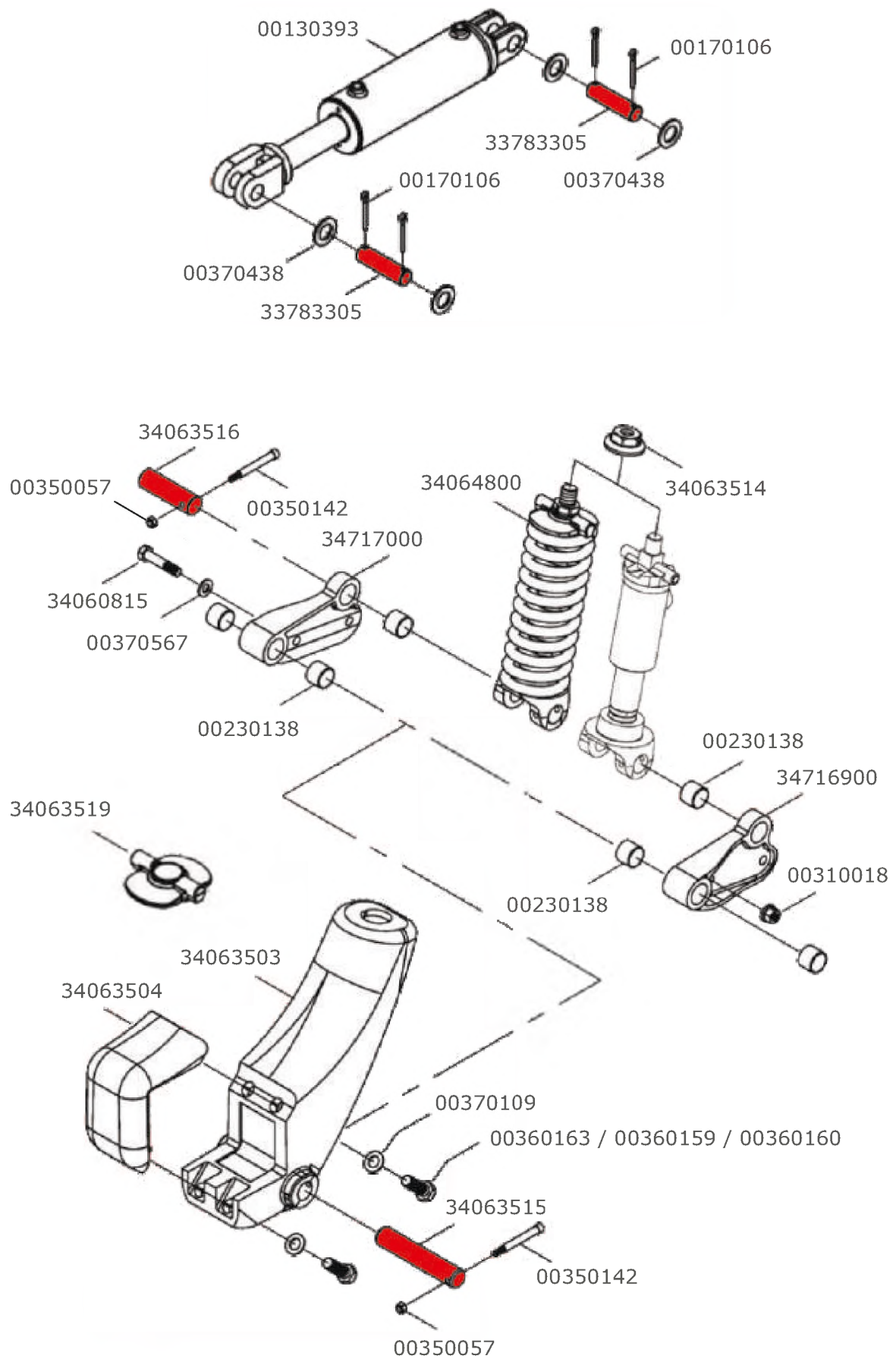
Артикул / Article	Вес, кг / Weight, kg	Болт / Bolt
34060859 RH / 34060858 LH	1,9	M12×85 DIN 608 (00310808)

СТОЙКА КУЛЬТИВАТОРА

TINE



Артикул / Article	Размер, мм / Size, mm	Вес, кг / Weight, kg	Болт / Bolt
34060836	FG 850	11,9	M16×1,5×77 DIN 931 (34060815)



ПАЛЕЦ

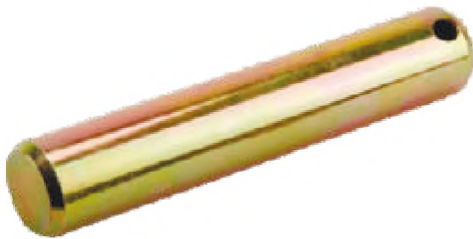
PIN



Артикул / Article	Вес, кг / Weight, kg
34633701	2,9

ПАЛЕЦ

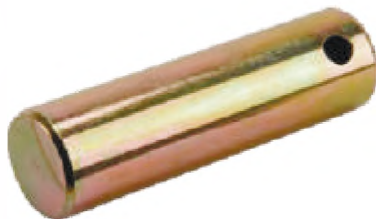
PIN



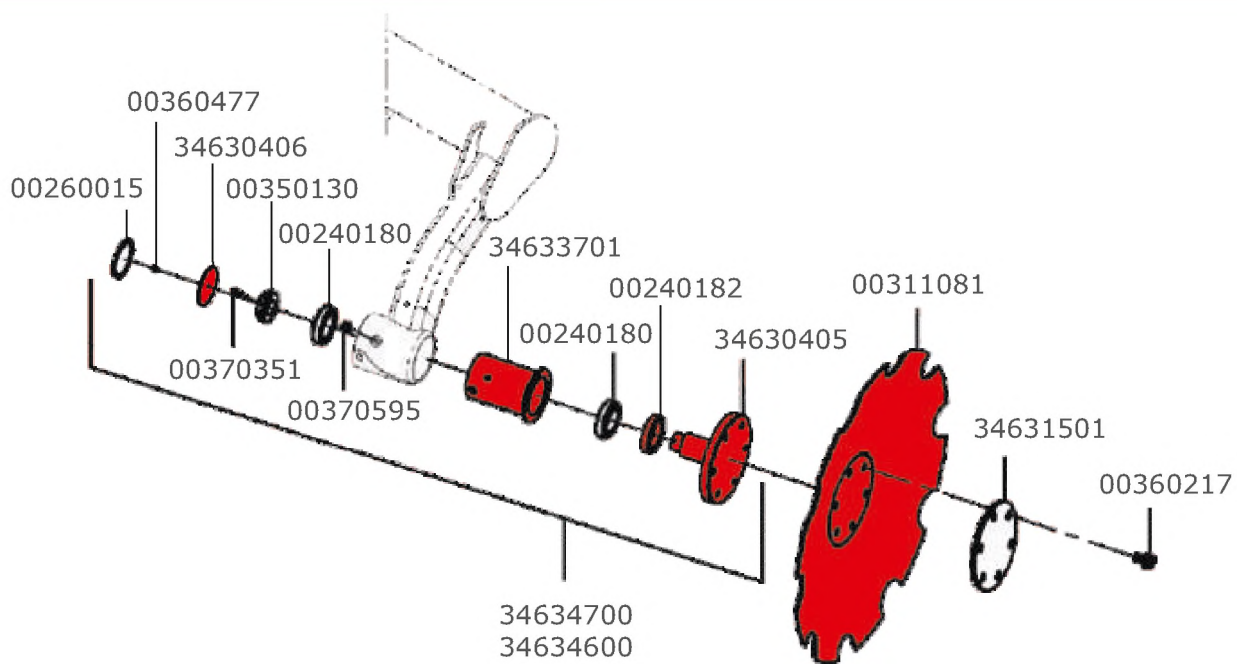
Артикул / Article	Вес, кг / Weight, kg	Размер, мм / Size, mm
34063515 / 34063520	1,39	D35×186

ПАЛЕЦ

PIN



Артикул / Article	Вес, кг / Weight, kg	Размер, мм / Size, mm
34063516 / 34063521	0,89	D35×120



СТУПИЦА ДИСКА КУЛЬТИВАТОРА

BEARING SHELL



Артикул / Article	Вес, кг / Weight, kg	Болт / Bolt
34634700 / 34634600 / 34633700	10,7	M16×35 10.9 DIN 6921

КРЫШКА

LID



Артикул / Article	Вес, кг / Weight, kg	Размер, мм / Size, mm
34630406	0,16	D81×4

ВАЛ ФЛАНЦЕВЫЙ
FLANGE SHAFT



Артикул / Article	Вес, кг / Weight, kg
34633701	2,9

ВАЛ ФЛАНЦЕВЫЙ
FLANGE SHAFT

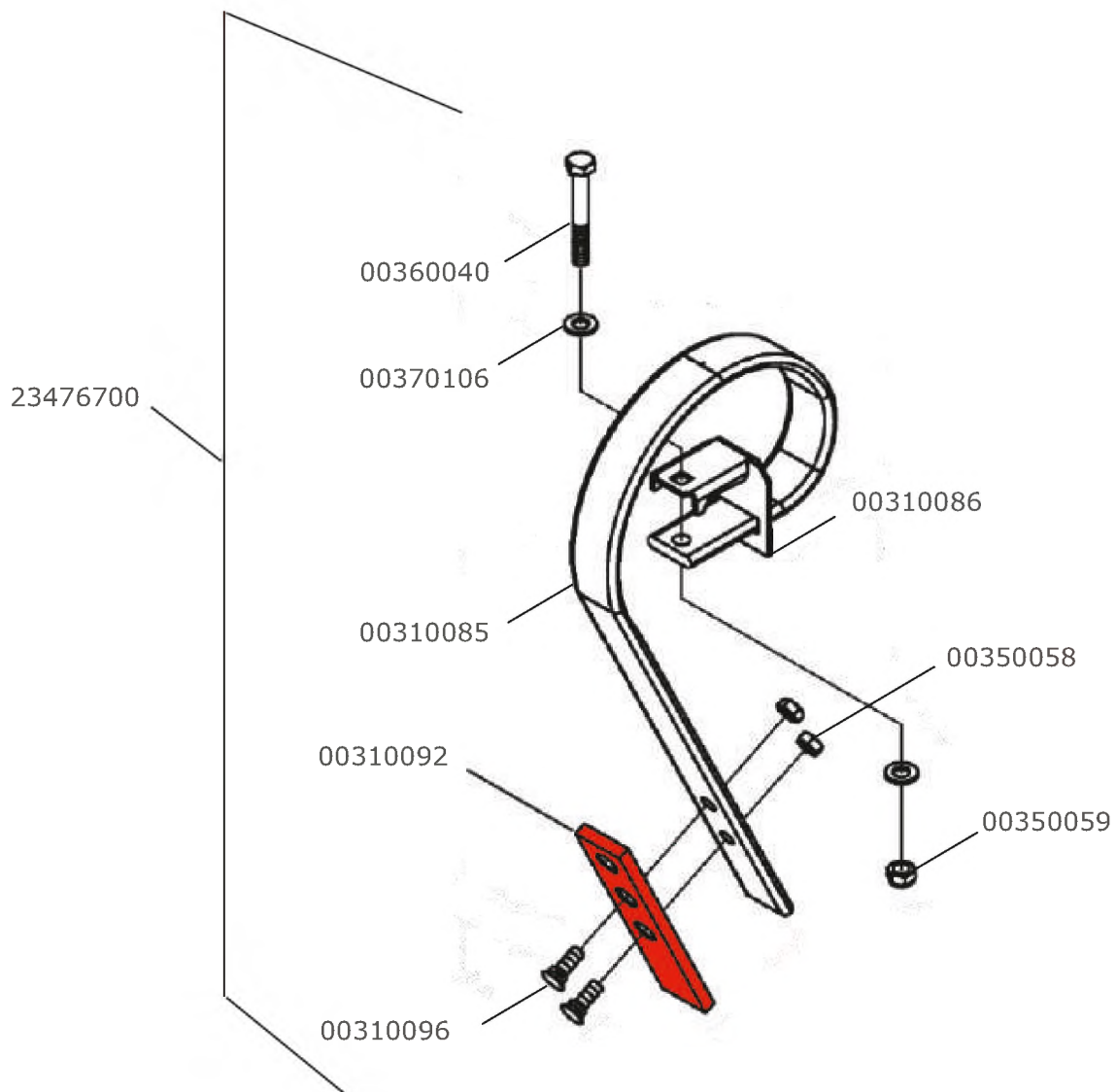


Артикул / Article	Вес, кг / Weight, kg	Болт / Bolt
34630405	6,3	M16×35 10.9 DIN 6921

ДИСК КУЛЬТИВАТОРА
DISC

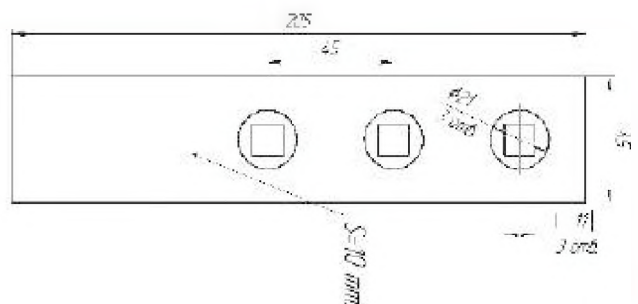


Артикул / Article	Размер, мм / Size, mm	Вес, кг / Weight, kg	Болт / Bolt
00311081	D=684×7	18,59	M16×35 10.9 DIN 6921

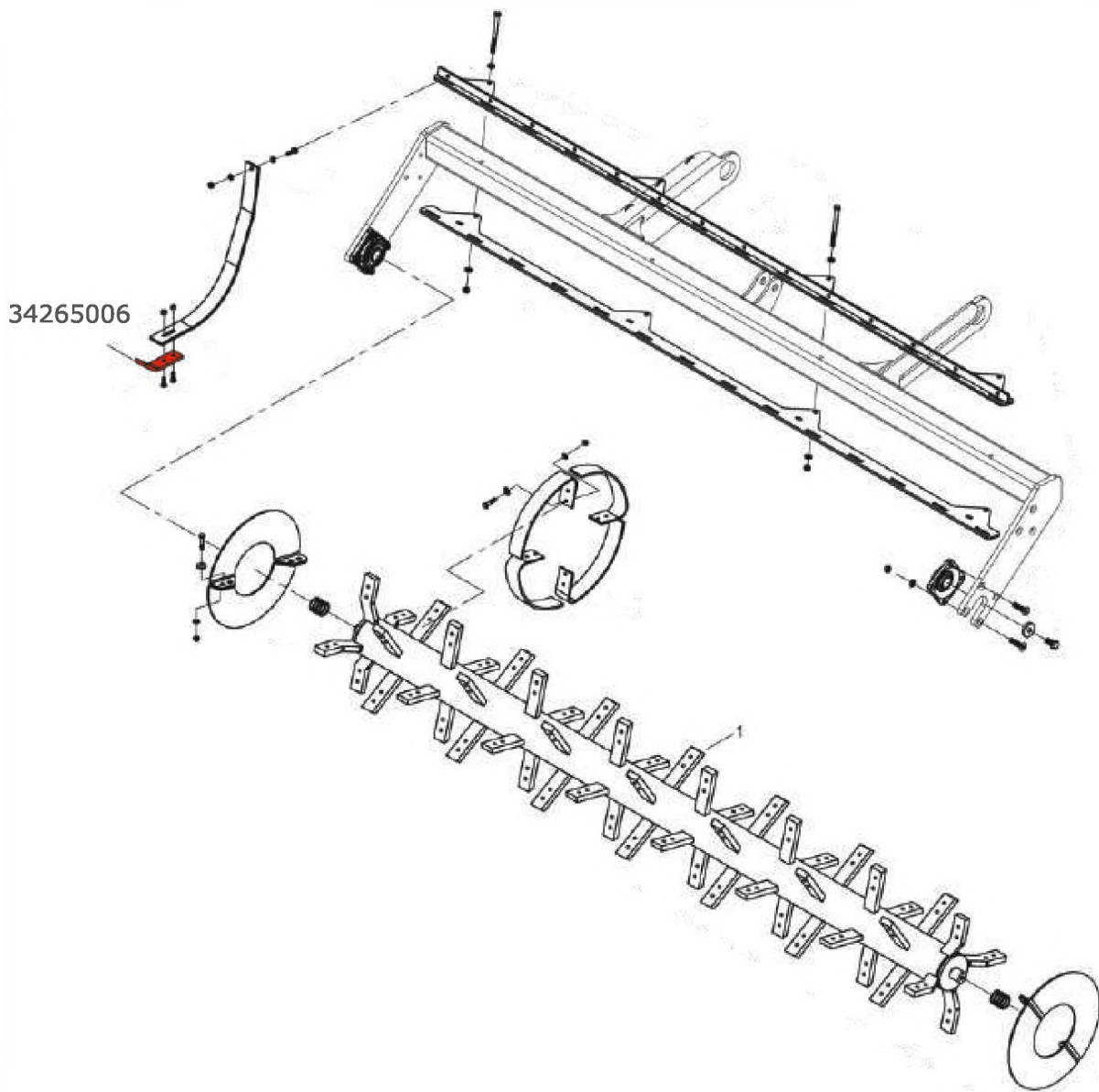


ПЛАСТИНА ИЗНОСОСТОЙКАЯ

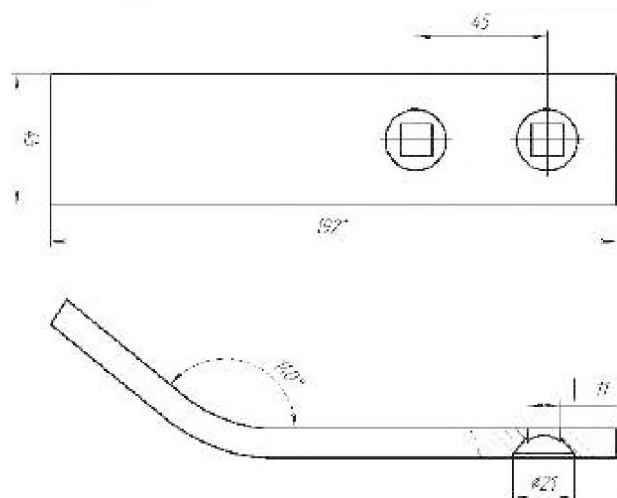
POINT



Артикул / Article	Размер, мм / Size, mm	Вес, кг / Weight, kg	Болт / Bolt
00310092	200×10×45	0,66	M10×30 DIN 608 (00310096)



ПЛАСТИНА ПРОТИВОИЗНОСНАЯ
PLATE



Артикул / Article

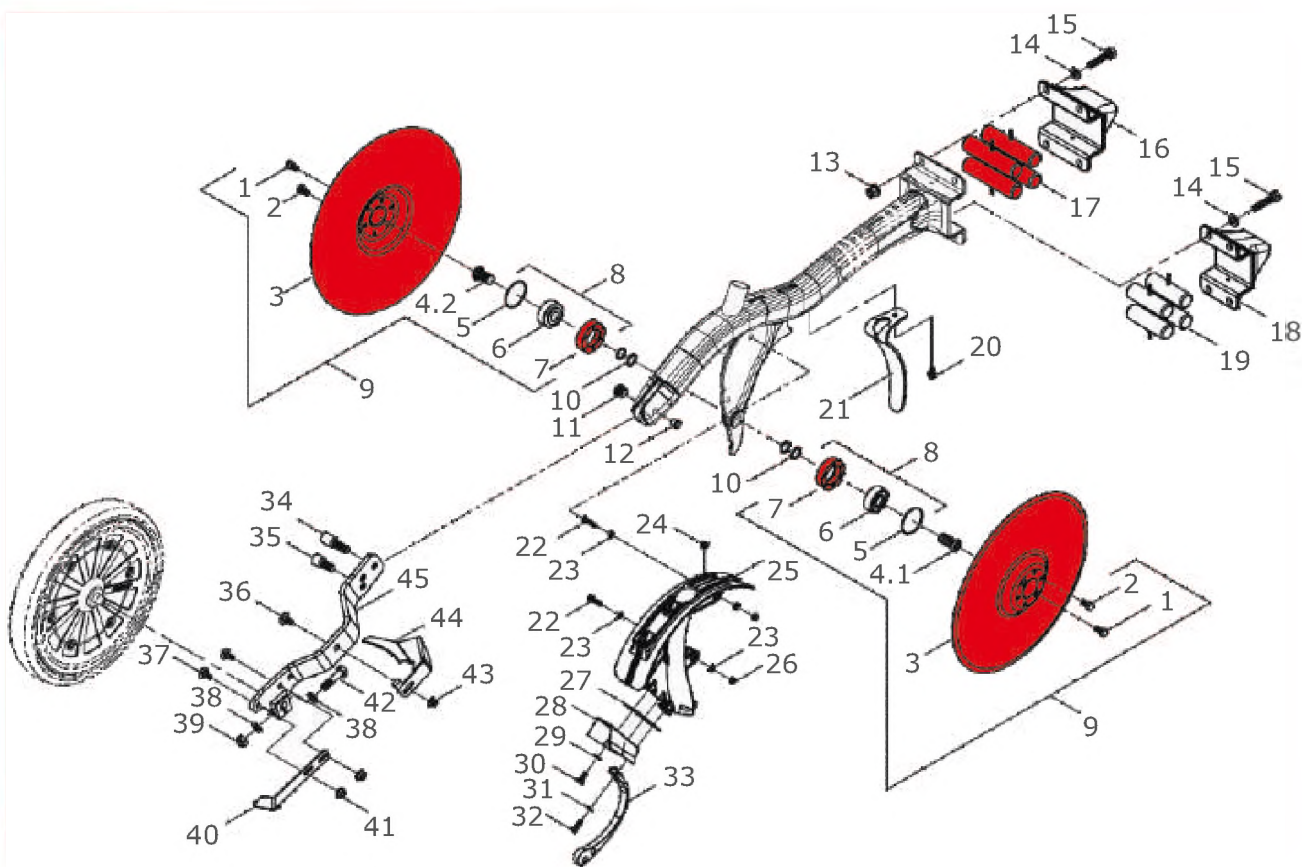
34265006

Вес, кг / Weight, kg

0,6

Болт / Bolt

M10×30 DIN 608



- 1 - 23010203
- 2 - 00360363
- 3 - 23010201
- 4.1 - 23010204
- 4.2 - 23010205
- 5 - 23010301
- 6 - 00240199
- 7 - 23010202

23010300
(8)

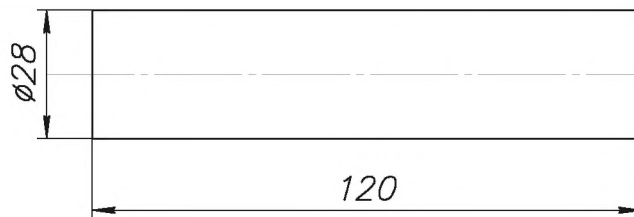
23010200
(9)

- 10 - 00230103
- 11 - 00200241
- 12 - 00200112
- 13 - 00350106
- 14 - 00370105
- 15 - 00360128
- 16 - 23045001
- 17 - 00200166
- 18 - 23044001
- 19 - 00200165
- 20 - 00360845
- 21 - 23044002

- 22 - 00360107
- 23 - 00370103
- 24 - 00350835
- 25 - 23046100
- 26 - 00350067
- 27 - 95144153
- 28 - 23044200
- 29 - 00370388
- 30 - 00360655
- 31 - 00370388
- 32 - 00360607
- 33 - 23044003

- 34 - 23044004
- 35 - 23044005
- 36 - 00371010
- 37 - 00370425
- 38 - 00370105
- 39 - 00350058
- 40 - 23044013
- 41 - 00350789
- 42 - 00360237
- 43 - 00350835
- 44 - 23044011
- 45 - 23044300

АМОРТИЗАТОР RUBBERSTRING



Артикул / Article

Вес, кг / Weight, kg

00200166

0,09

СТУПИЦА ДИСКА СОШНИКА В СБОРЕ

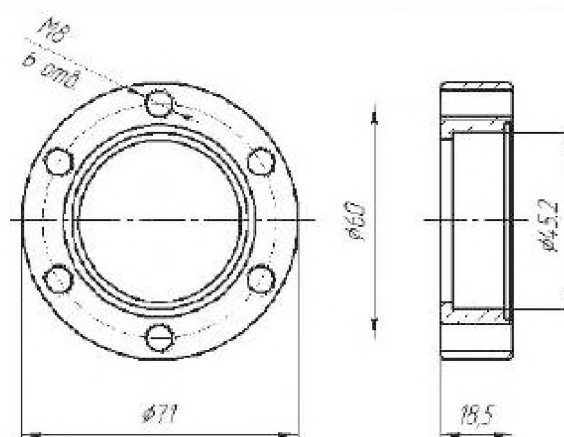
BEARING SHELL INCL. BEARING COULTER



Артикул / Article	Вес, кг / Weight, kg	Болт / Bolt
23010300	0,44	M16×1,5×30

КОРПУС СТУПИЦЫ ДИСКА СОШНИКА

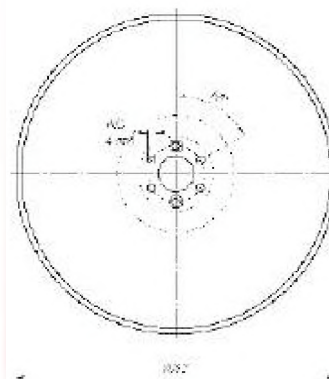
BEARING HOUSING



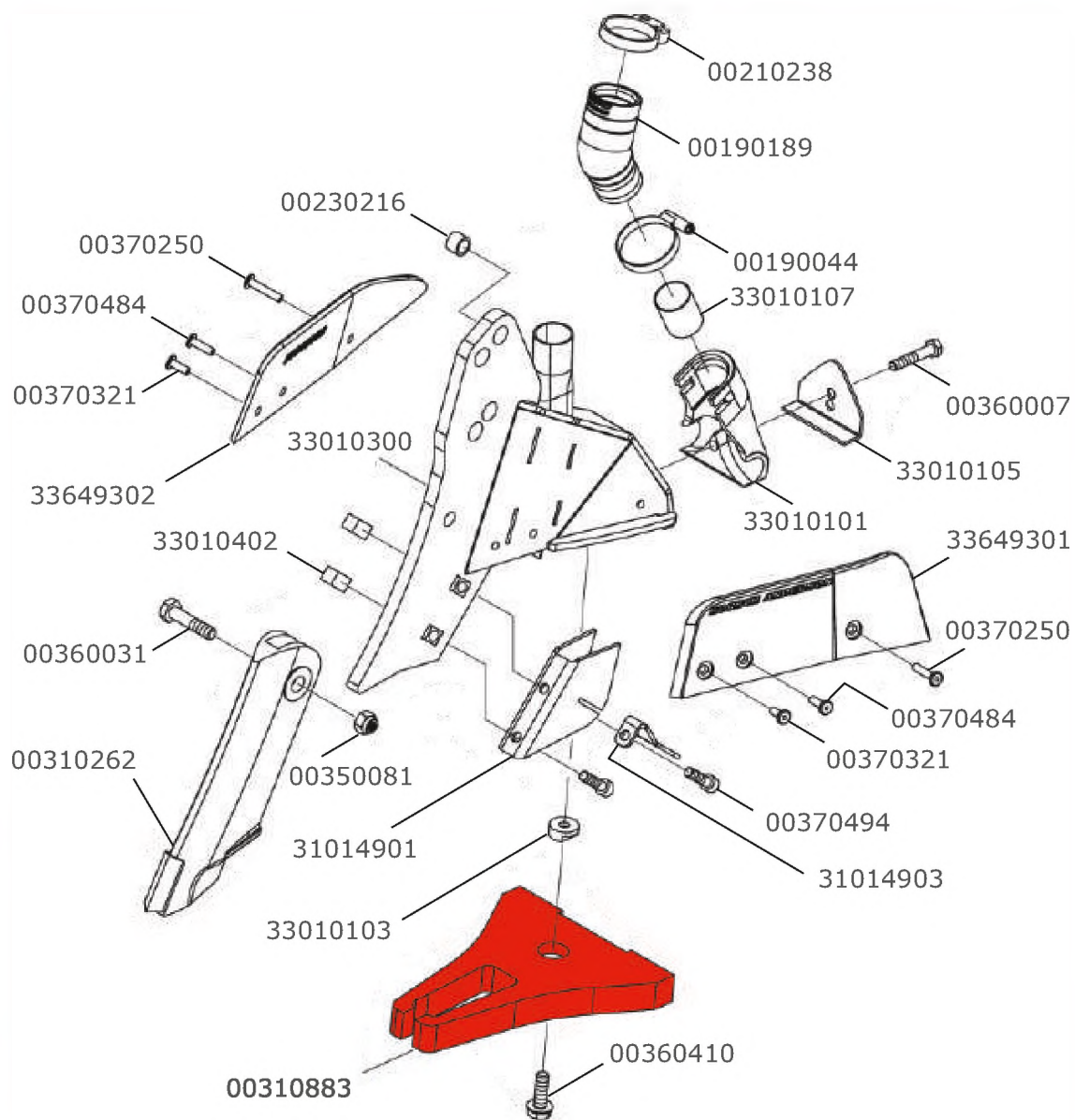
Артикул / Article	Вес, кг / Weight, kg	Болт / Bolt
23010202	0,32	M16×1,5×30

ДИСК СОШНИКА

HOLLOW DISC

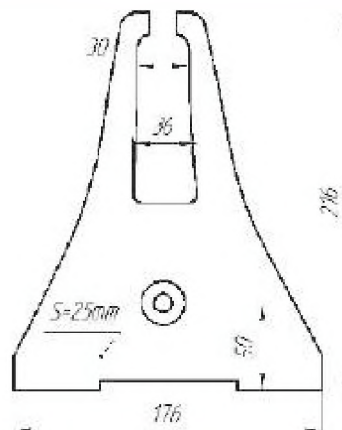


Артикул / Article	Размер, мм / Size, mm	Вес, кг / Weight, kg	Болт / Bolt
23010201	340×3	2,145	M8×13 (23010203) M8×16 (00360363)

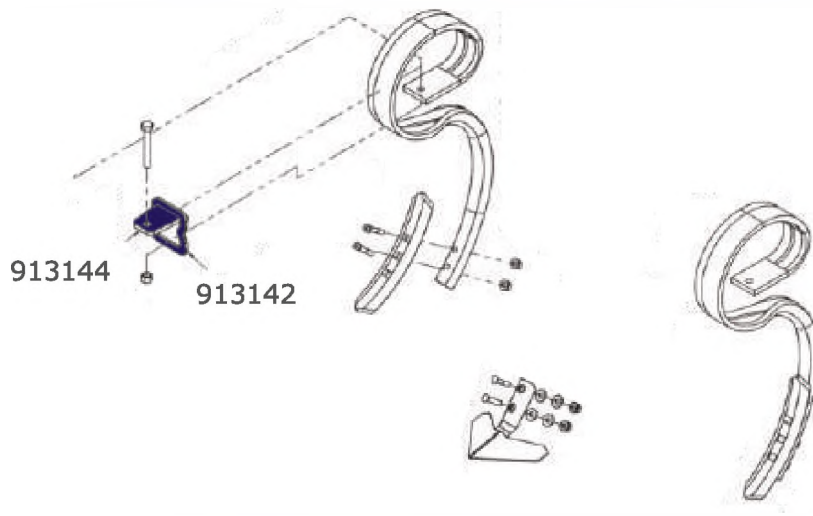


СУППОРТ СОШНИКА

SUPPORT

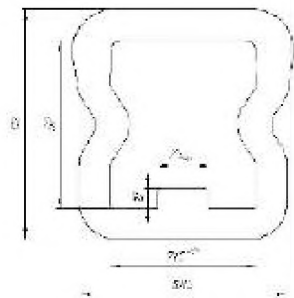


Артикул / Article	Вес, кг / Weight, kg
00310883	3,51



ПРИЖИМ

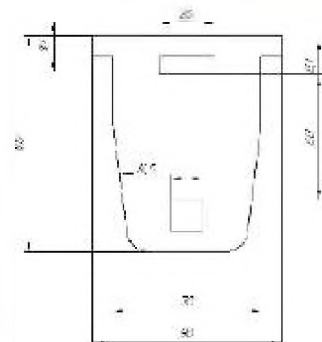
CLAMP



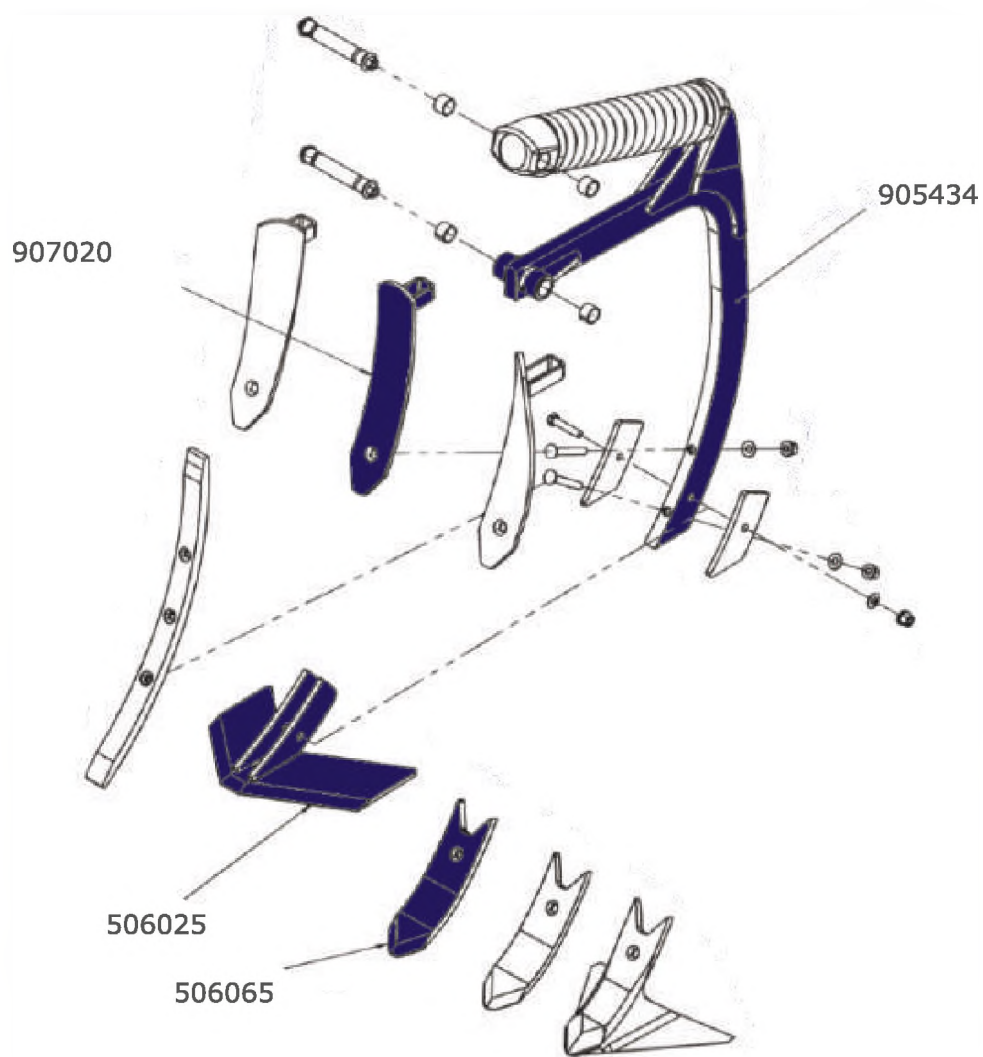
Артикул / Article Köckerling	Артикул / Article Амкодор	Вес, кг / Weight, kg
913142	КШП 03.00.004	0,28

ПЛАСТИНА

PLATE

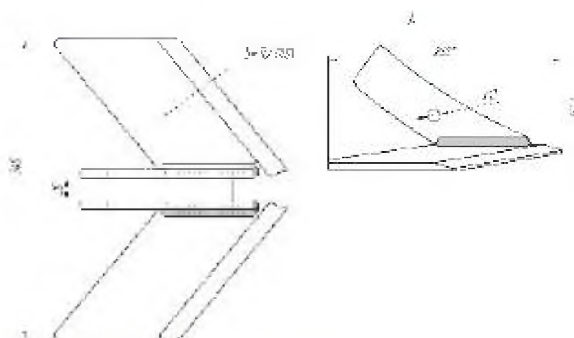


Артикул / Article Köckerling	Артикул / Article Амкодор	Вес, кг / Weight, kg
913144	КШП 03.00.005	0,39



ЛАПА СТРЕЛЬЧАТАЯ КУЛЬТИВАТОРА

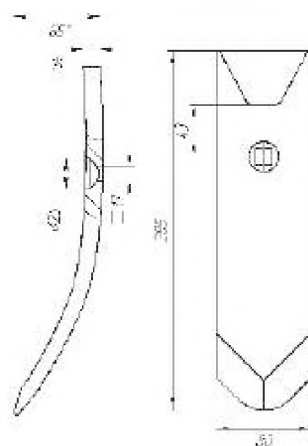
SWEEP SHARE



Артикул / Article	Размер, мм / Size, mm	Вес, кг / Weight, kg	Болт / Bolt
506025	350×10	4,94	M12×60 DIN 931 (00360037)

НАКОНЕЧНИК КУЛЬТИВАТОРА

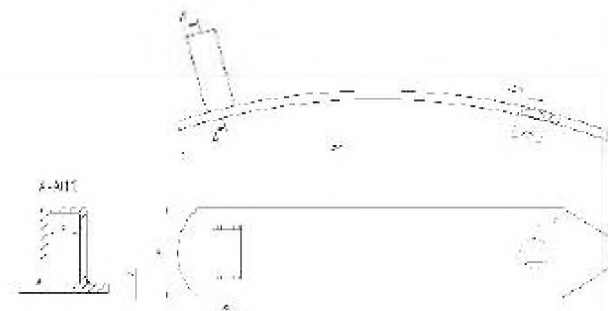
POINT



Артикул / Article	Размер, мм / Size, mm	Вес, кг / Weight, kg	Болт / Bolt
506065	280×80×14	2,06	M12×90 DIN 608

ОТВАЛ

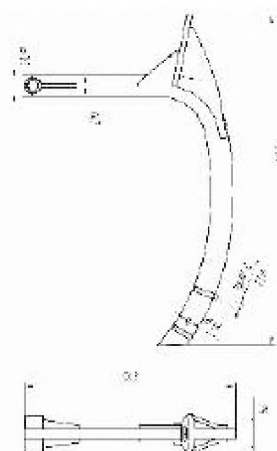
GUIDE PLATE



Артикул / Article	Вес, кг / Weight, kg	Болт / Bolt
907020	1,96	M12×90 DIN 608

СТОЙКА КУЛЬТИВАТОРА

TINE



Артикул / Article	Размер, мм / Size, mm	Вес, кг / Weight, kg	Болт / Bolt
905434	60×25	23	M20×160 DIN 931

ТЕНТ КОСИЛКИ
PROTECTIVE CLOTH



Артикул / Article	Вес, кг / Weight, kg	Размер, мм / Size, mm
002537643	11,8	на 2,8 м / for 2.8 m

ТЕНТ КОСИЛКИ
PROTECTIVE CLOTH



Артикул / Article	Вес, кг / Weight, kg	Размер, мм / Size, mm
002537653	15	на 3,2 м / for 3.2 m

ТЕНТ ЛЕВОГО БРУСА

PROTECTIVE CLOTH



Артикул / Article	Вес, кг / Weight, kg
—	5

ТЕНТ ПРАВОГО БРУСА

PROTECTIVE CLOTH



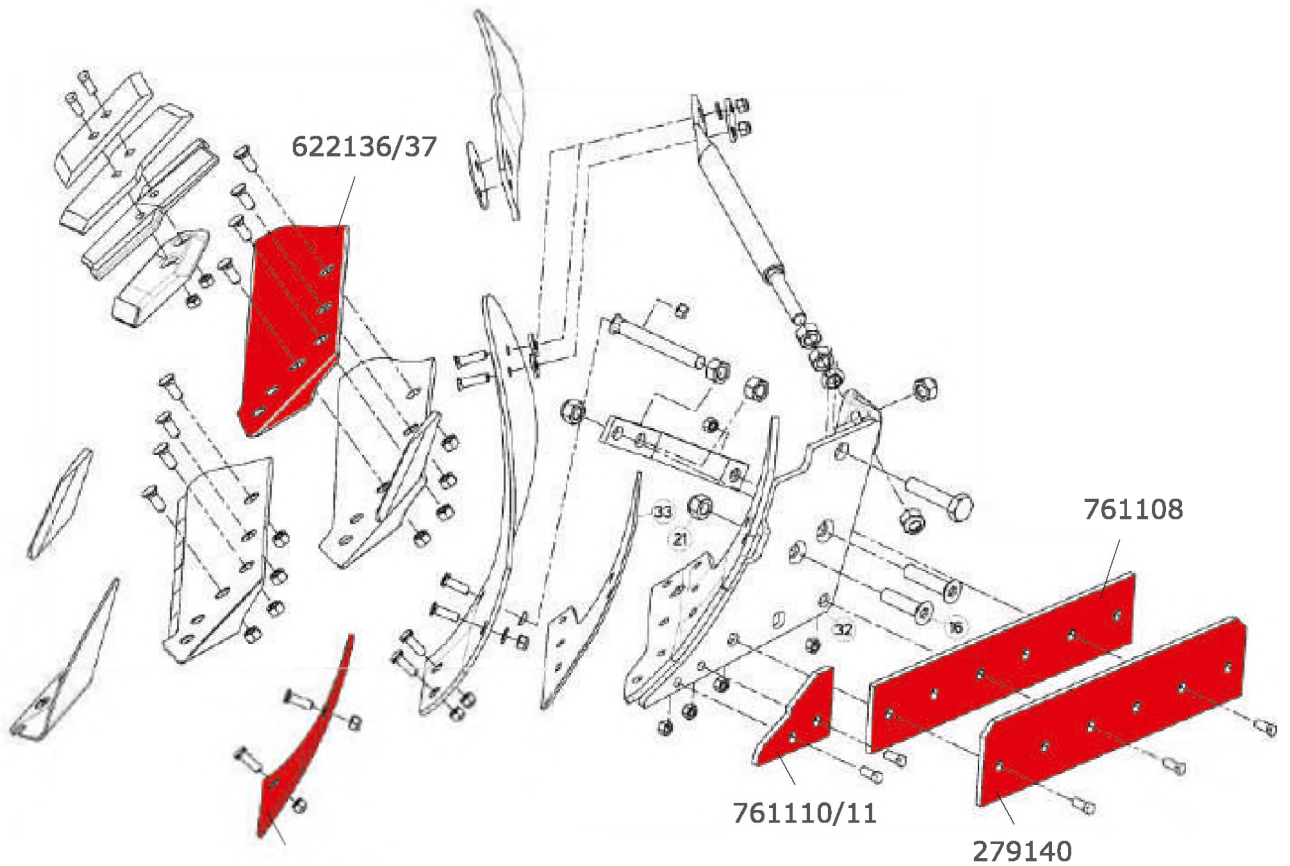
Артикул / Article	Вес, кг / Weight, kg
—	5

ТЕНТ ЦЕНТРАЛЬНОГО БРУСА

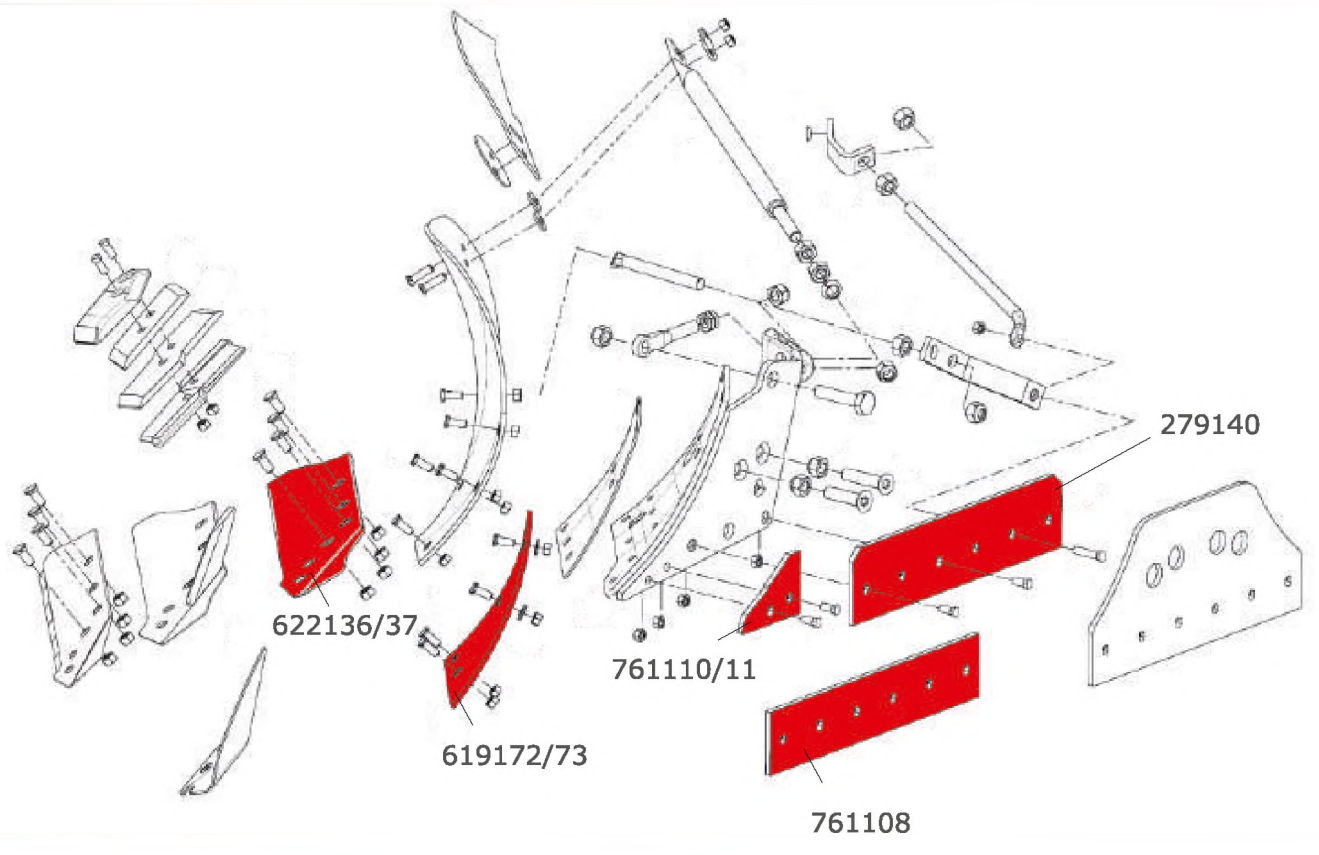
PROTECTIVE CLOTH



Артикул / Article	Вес, кг / Weight, kg
—	10



H0401780/90

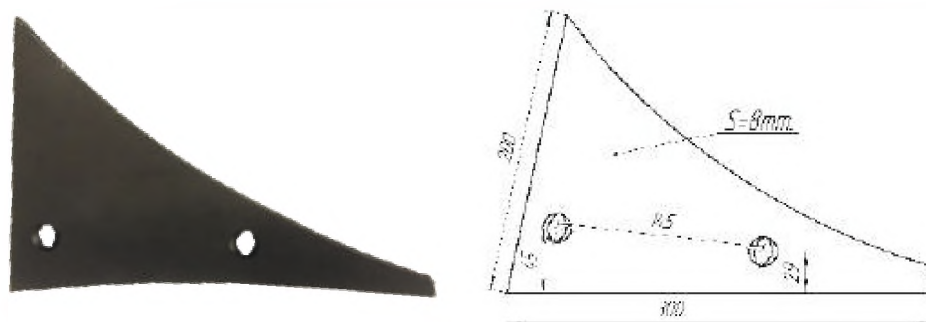


619172/73

761108

ГРУДЬ ОТВАЛА

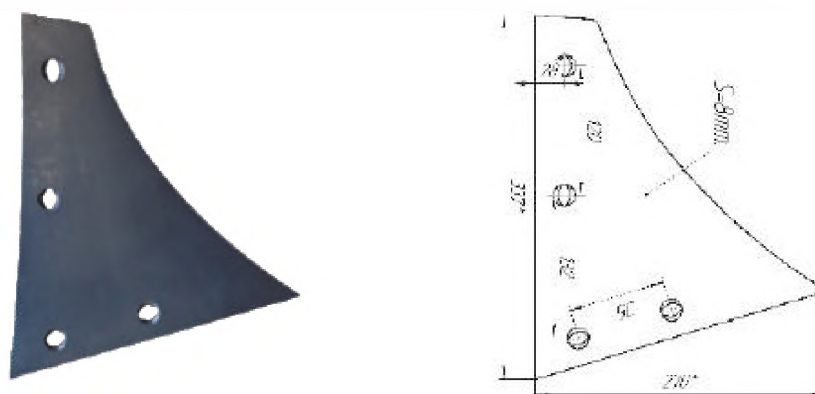
SHIN



Артикул / Article	Вес, кг / Weight, kg	Болт / Bolt
619200 / H0401780 RH 619201 / H0401790 LH	1,502	M12×30

ГРУДЬ ОТВАЛА

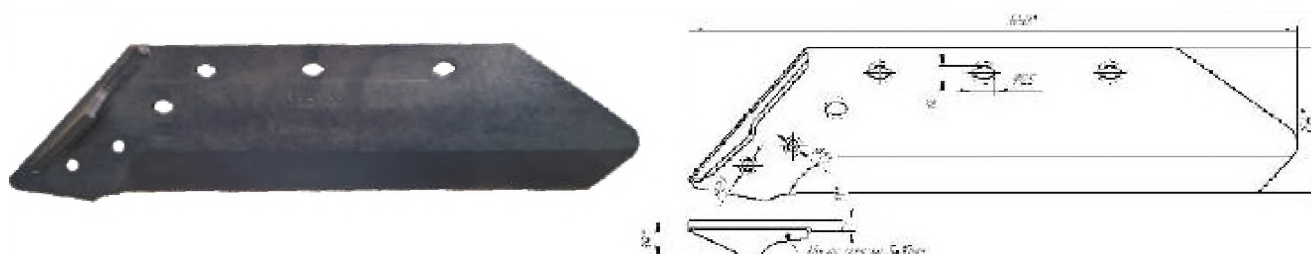
SHIN



Артикул / Article	Вес, кг / Weight, kg	Болт / Bolt
619172 RH / 619173 LH	2,5	M12×35

ЛЕМЕХ

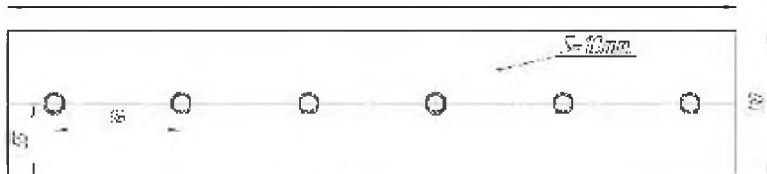
PLOUGHSHARE



Артикул / Article	Вес, кг / Weight, kg	Болт / Bolt
622136 / 622212 RH 622137 / 622213 LH	6,54	M14×35 ISO 5713 (901132/33)

ПОЛЕВАЯ ДОСКА

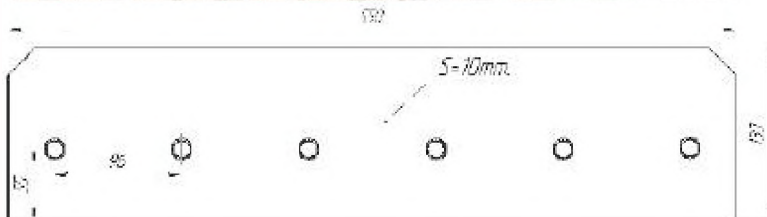
LANDSIDE



Артикул / Article	Вес, кг / Weight, kg	Болт / Bolt
761108	4,6	M12×33

ПОЛЕВАЯ ДОСКА

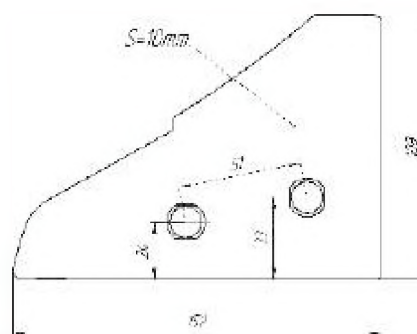
LANDSIDE



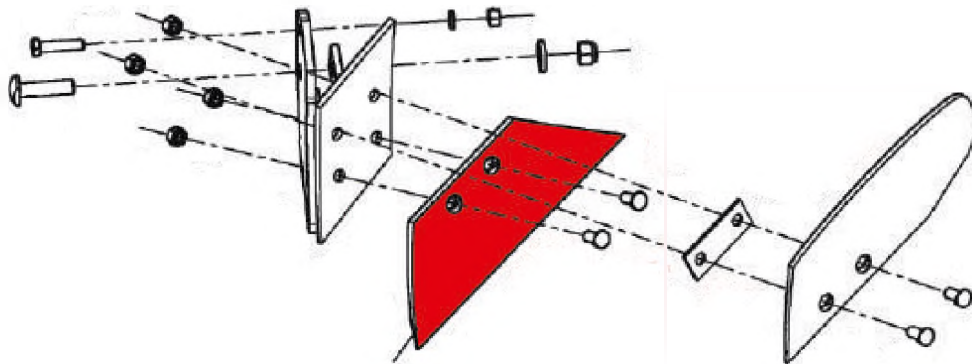
Артикул / Article	Вес, кг / Weight, kg	Болт / Bolt
279140	5,42	M12×33

КЛИН ПОЛЕВОЙ ДОСКИ

LANDSIDE WEDGE



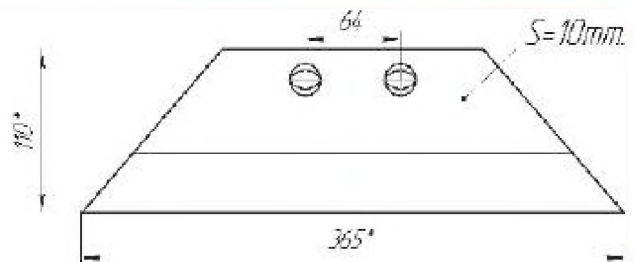
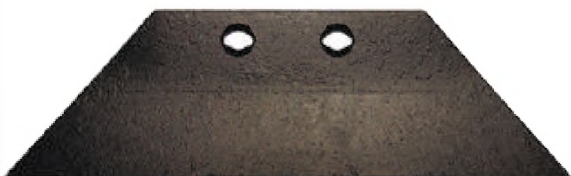
Артикул / Article	Вес, кг / Weight, kg	Болт / Bolt
761110 RH / 761111 LH	0,8	M12×33



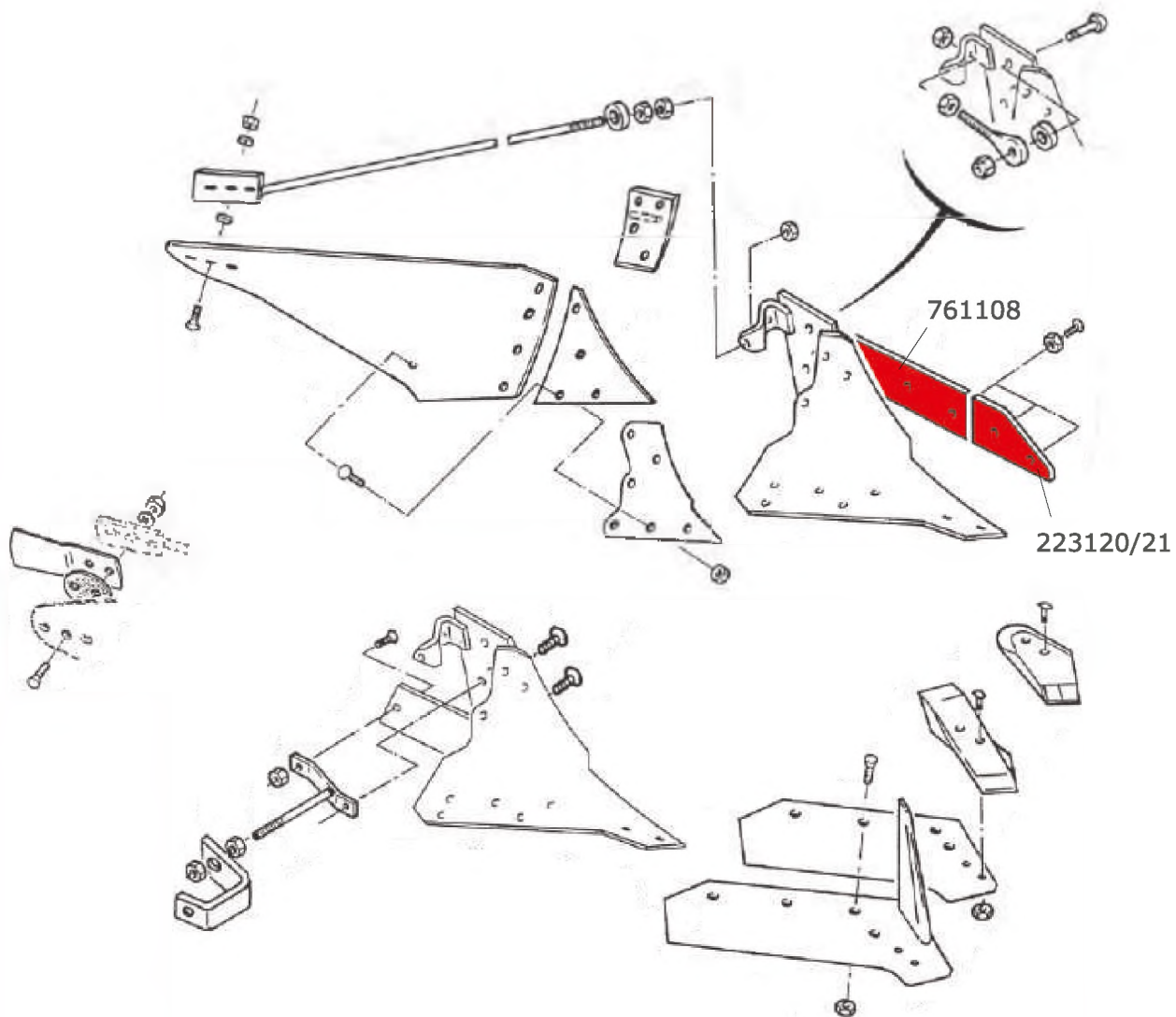
631112

ЛЕМЕХ ПРЕДПЛУЖНИКА

SKIM POINT

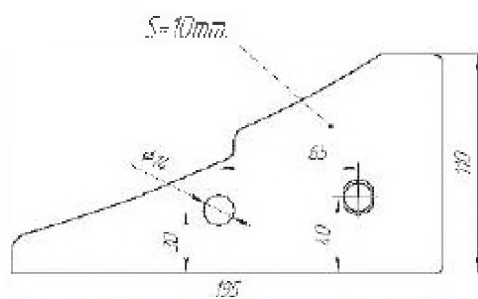


Артикул / Article	Вес, кг / Weight, kg	Болт / Bolt
631112	1,44	M12×35

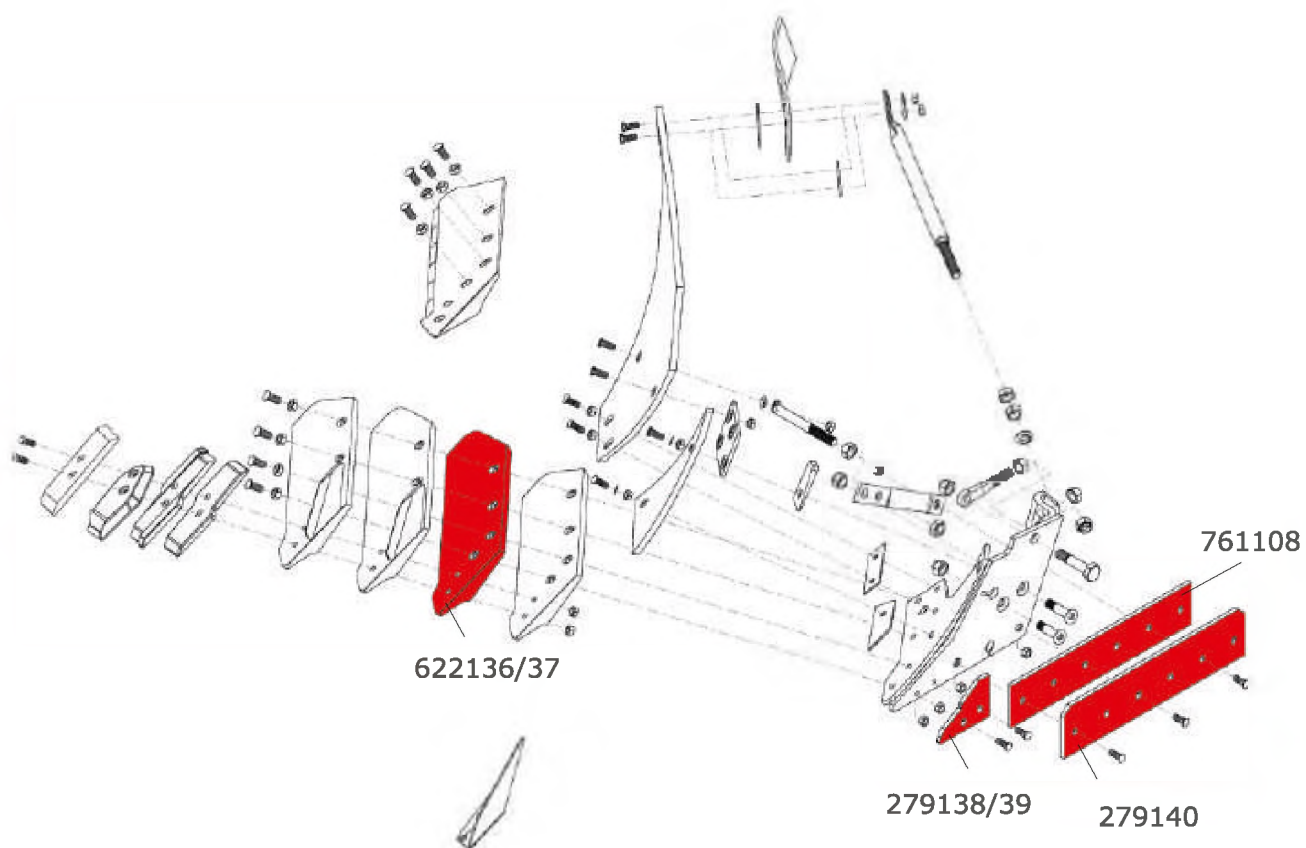


КЛИН ПОЛЕВОЙ ДОСКИ

LANDSIDE WEDGE

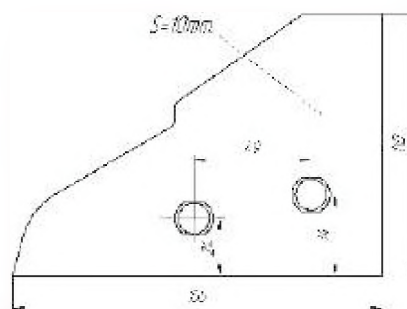


Артикул / Article	Вес, кг / Weight, kg	Болт / Bolt
223120 RH / 223121 LH	0,92	M12×33

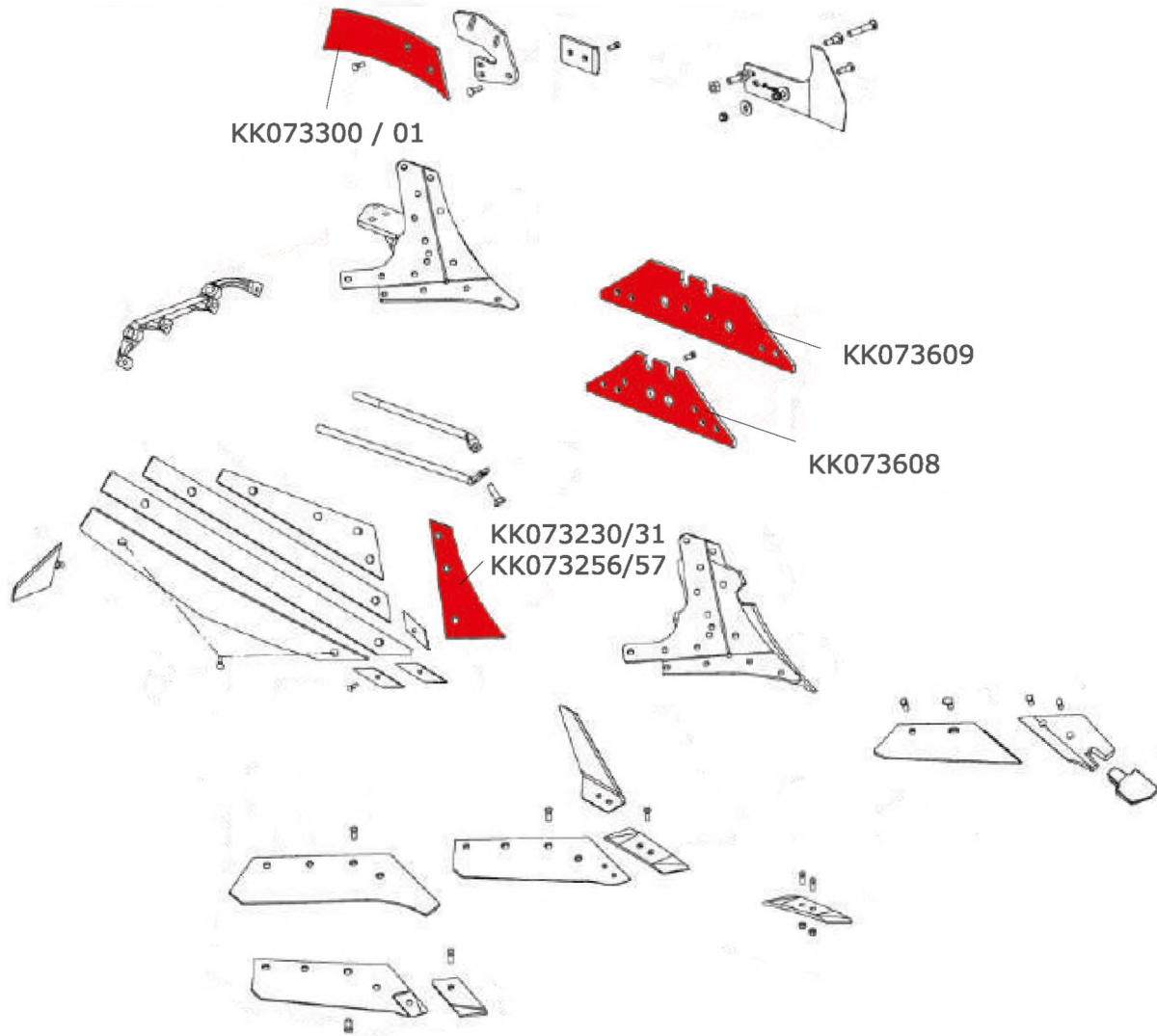


КЛИН ПОЛЕВОЙ ДОСКИ

LANDSIDE WEDGE

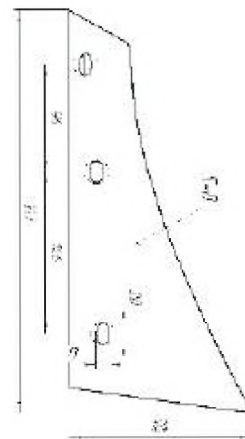


Артикул / Article	Вес, кг / Weight, kg	Болт / Bolt
279138 RH / 279139 LH	0,8	M12×33

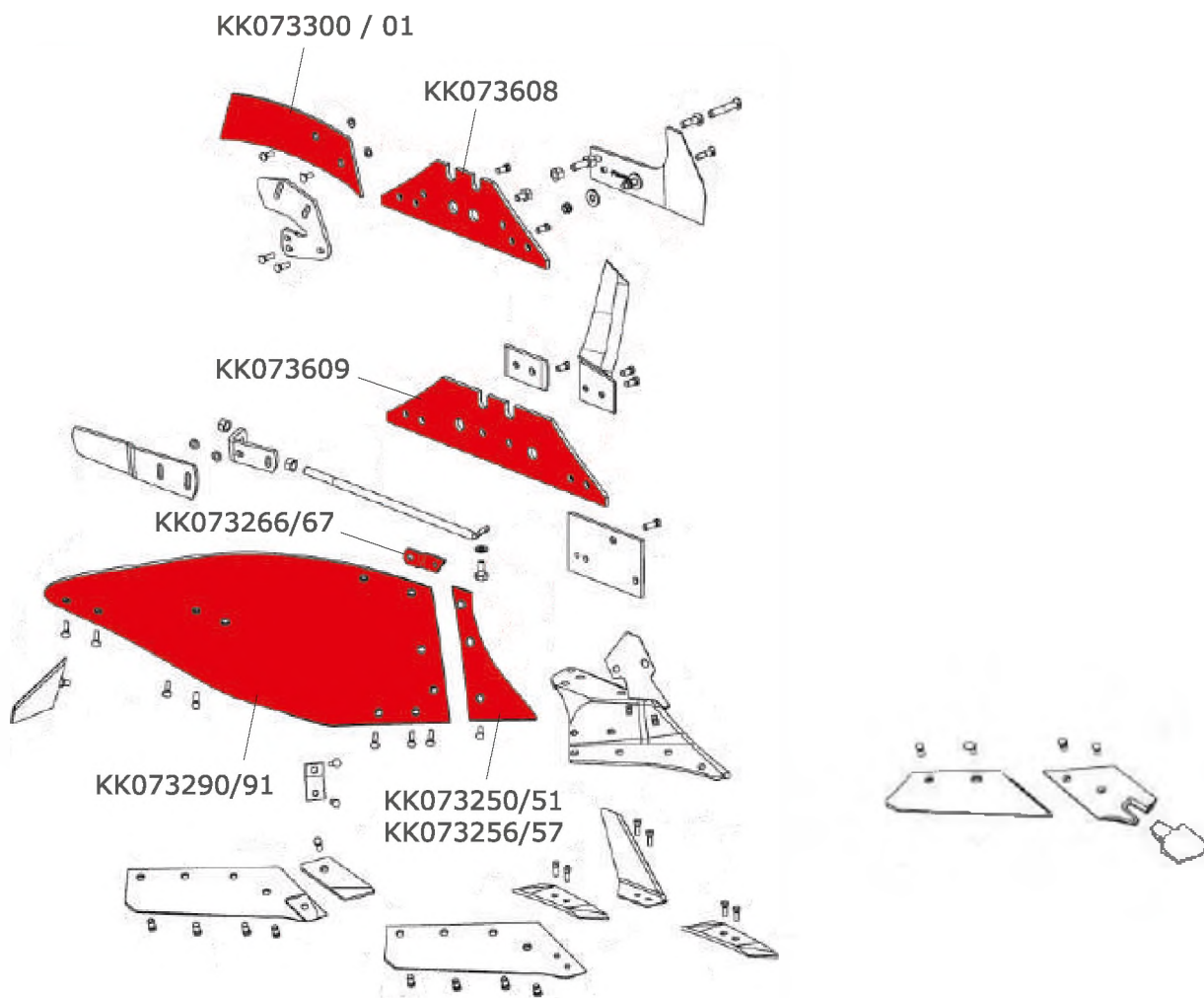


ГРУДЬ ОТВАЛА

SHIN

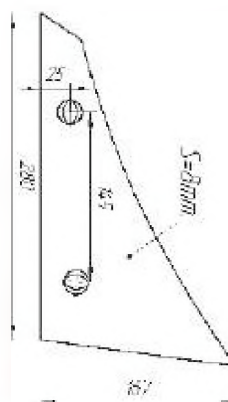


Артикул / Article Kverneland	Артикул / Article Ovlac	Вес, кг / Weight, kg	Болт / Bolt
KK073230 RH / KK073231 LH	64000087 RH / 64000088 LH	1,71	M12×35



ГРУДЬ ОТВАЛА

SHIN



Артикул / Article	Вес, кг / Weight, kg	Болт / Bolt
KK073250 RH / KK073251 LH	1,3	M12×35

ГРУДЬ ОТВАЛА

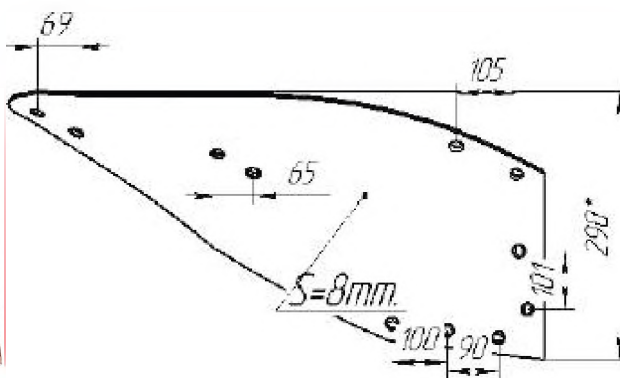
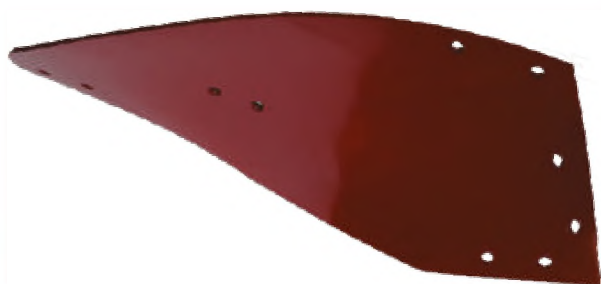
SHIN



Артикул / Article	Вес, кг / Weight, kg	Болт / Bolt
KK073256 RH / KK073257 LH	1,4	M12×35

ОТВАЛ

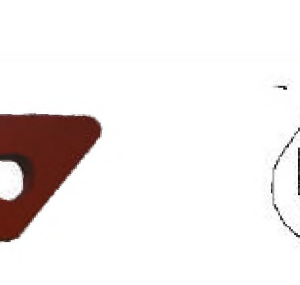
MOULBOARD



Артикул / Article	Вес, кг / Weight, kg	Болт / Bolt
KK073290 RH / KK073291 LH	21	M12×35

ПЛАСТИНА СОЕДИНИТЕЛЬНАЯ

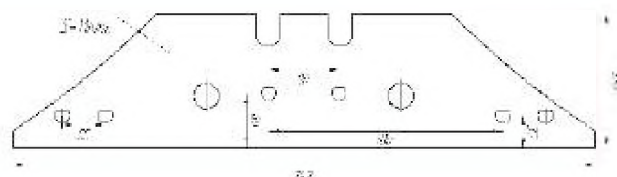
PLATE



Артикул / Article	Вес, кг / Weight, kg
KK073266 RH / KK073267 LH	0,4

ПОЛЕВАЯ ДОСКА

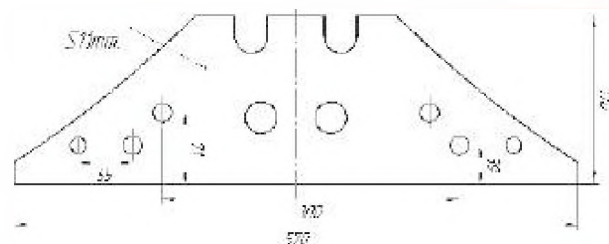
LANDSIDE



Артикул / Article	Вес, кг / Weight, kg	Болт / Bolt
КК073609	8	M14×34

ПОЛЕВАЯ ДОСКА

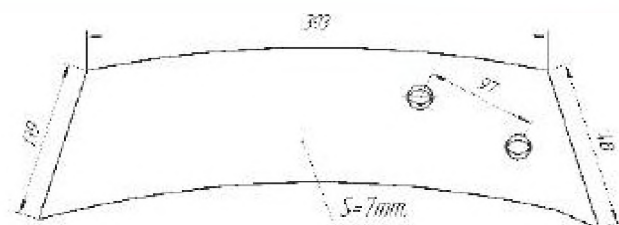
LANDSIDE



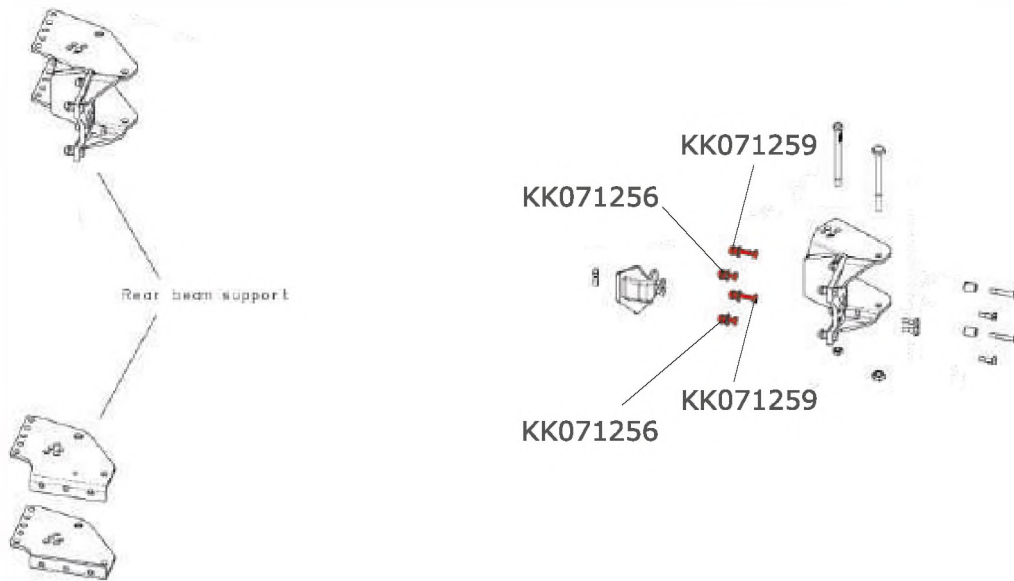
Артикул / Article	Вес, кг / Weight, kg	Болт / Bolt
КК073608	5,1	M14×34

УГЛОСНИМ

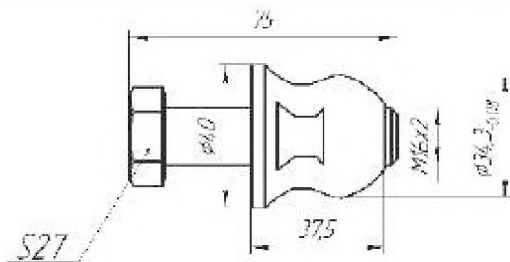
TRASHBOARD



Артикул / Article	Вес, кг / Weight, kg	Болт / Bolt
КК073300 RH / КК073301 LH	3,3	M12×35

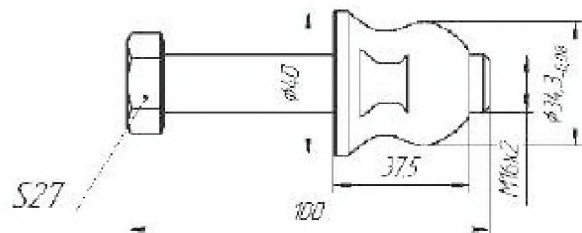


ОПОРА С БОЛТОМ
SUPPORT

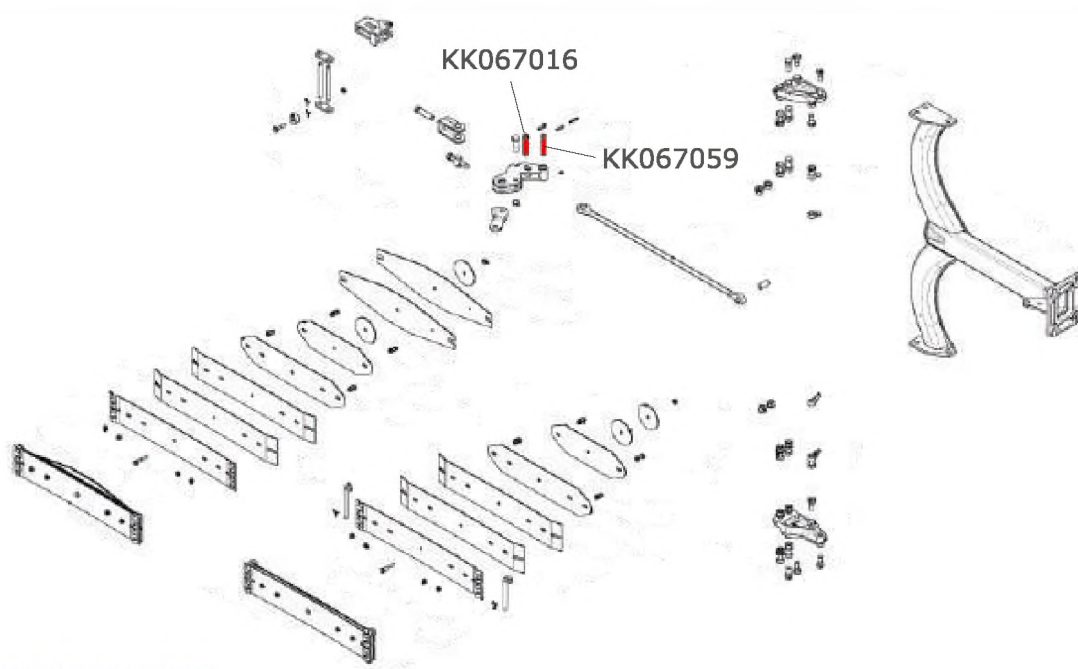


Артикул / Article	Вес, кг / Weight, kg	Болт / Bolt
KK071256	0,3	M16×50 DIN 6914

ОПОРА С БОЛТОМ
SUPPORT

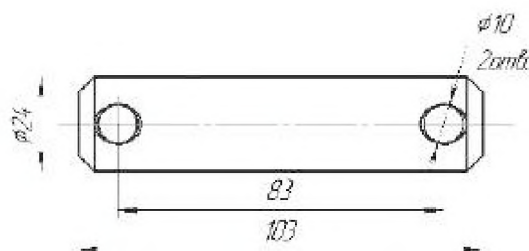


Артикул / Article	Вес, кг / Weight, kg	Болт / Bolt
KK071259	0,35	M16×90 DIN 6914



ПАЛЕЦ КРЕПЛЕНИЯ ТЯГИ

PIN



Артикул / Article

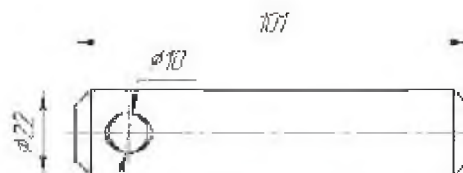
Вес, кг / Weight, kg

KK067016

0,36

ПАЛЕЦ КРЕПЛЕНИЯ ТЯГИ

PIN

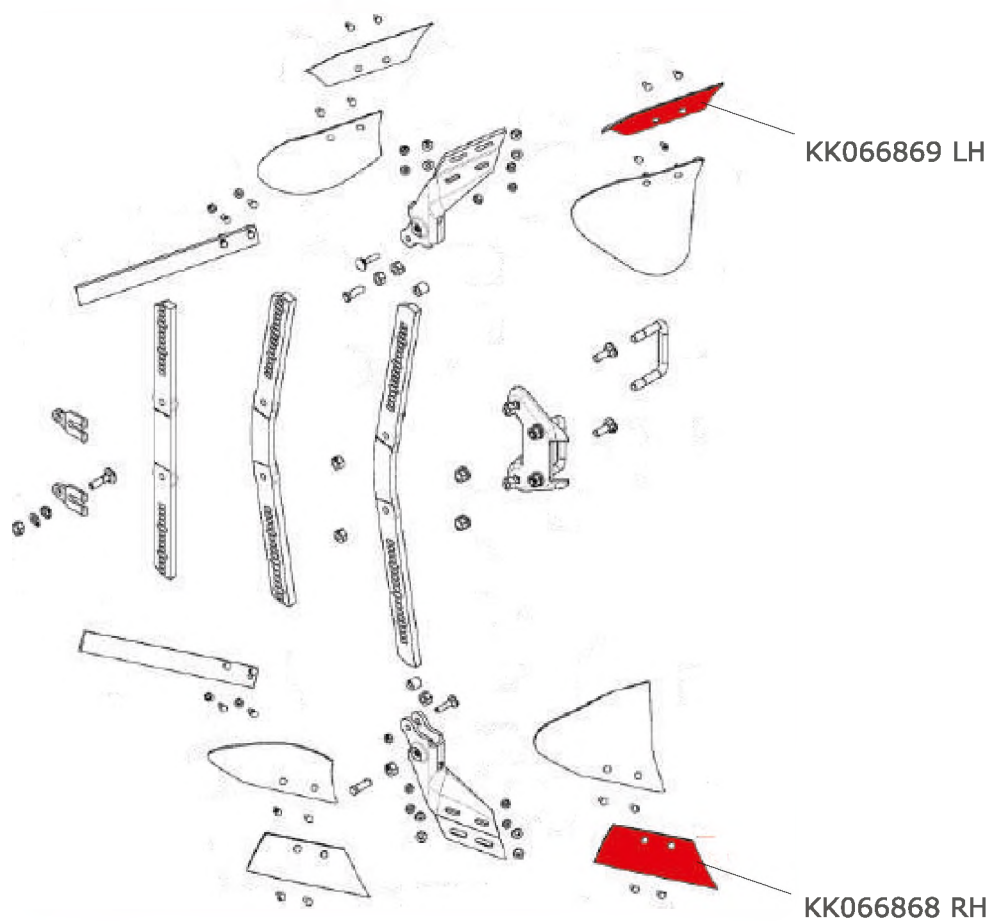


Артикул / Article

Вес, кг / Weight, kg

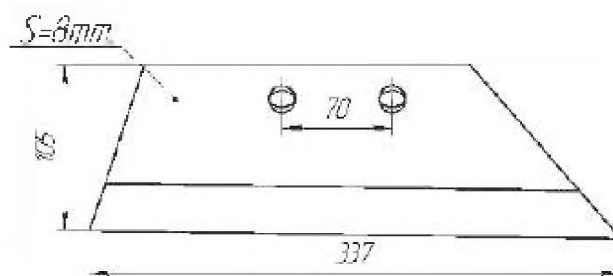
KK067059

0,304

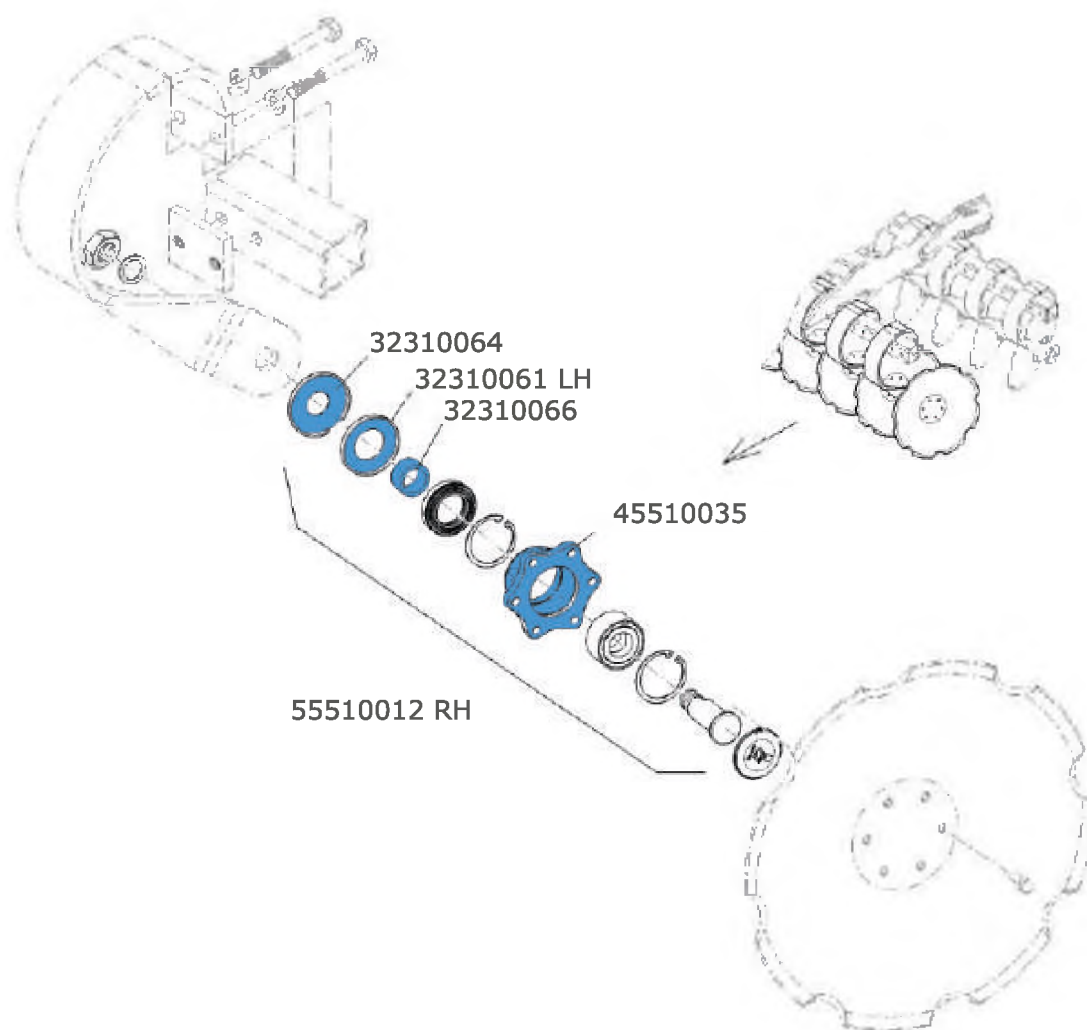


ЛЕМЕХ ПРЕДПЛУЖНИКА

SKIM POINT

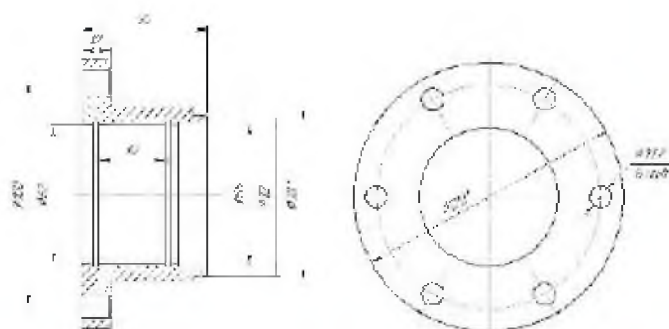


Артикул / Article	Вес, кг / Weight, kg	Болт / Bolt
KK066868 RH / KK066869 LH	1,375	M10×35

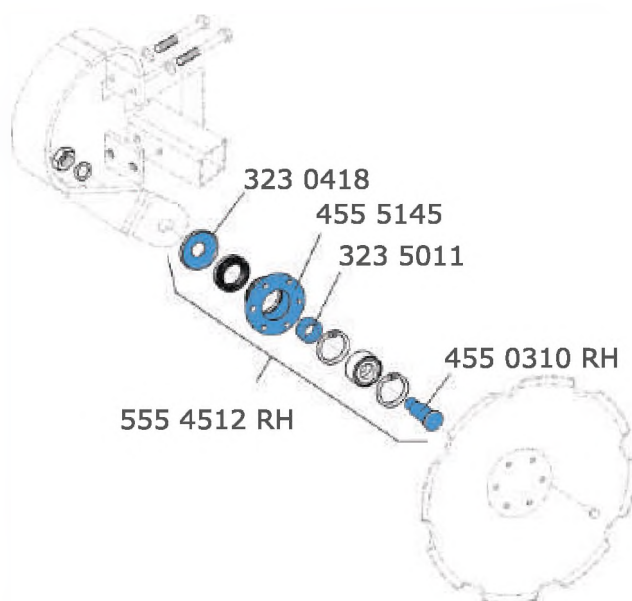


КОРПУС ПОДШИПНИКА

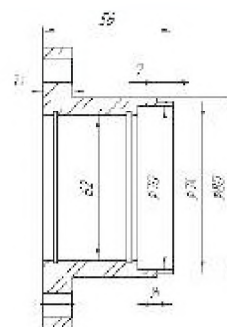
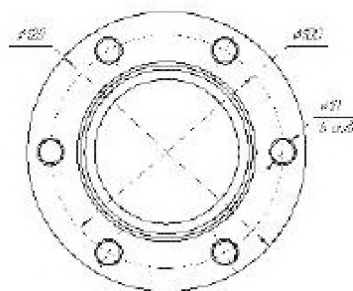
BEARING HOUSING



Артикул / Article	Вес, кг / Weight, kg	Размер, мм / Size, mm
45510035	1,25	D122/62×56/100 6×D10,2

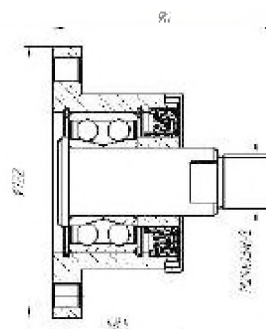
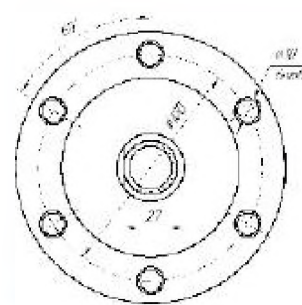


КОРПУС СТУПИЦЫ
BEARING HOUSING



Артикул / Article	Вес, кг / Weight, kg	Размер, мм / Size, mm
455 5145	1,35	D120/62×56,4/100

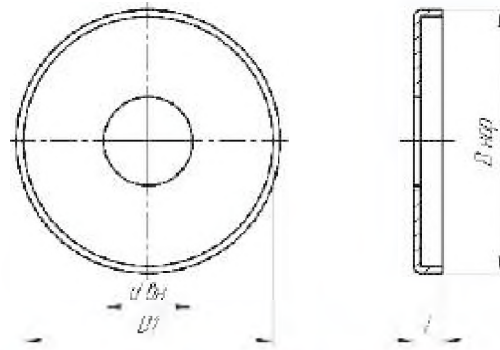
СТУПИЦА ДИСКА БОРОНЫ
BEARING UNIT



Артикул / Article	Вес, кг / Weight, kg	Болт / Bolt
555 4512 RH / 555 4513 LH 55510012 RH / 55510013 LH	2,49	D122/62×56/100 6×10,2 доп.пылезащита / dust protection

ЗАЩИТНЫЙ ПЫЛЬНИК

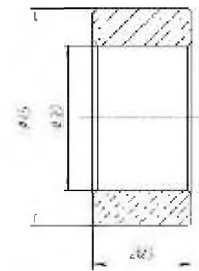
CAP



Артикул / Article	D1	d вн	D нар	t	Вес, кг / Weight, kg
323 0418	75	30	79	8	0,085

КОЛЬЦО

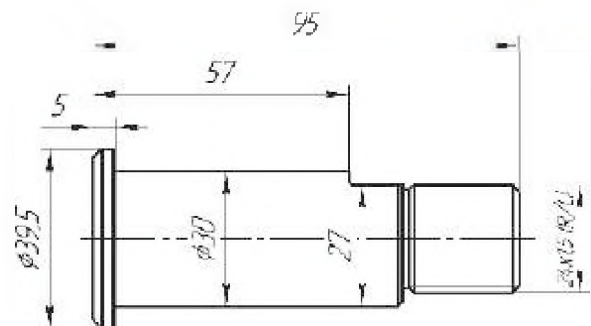
RACE RING



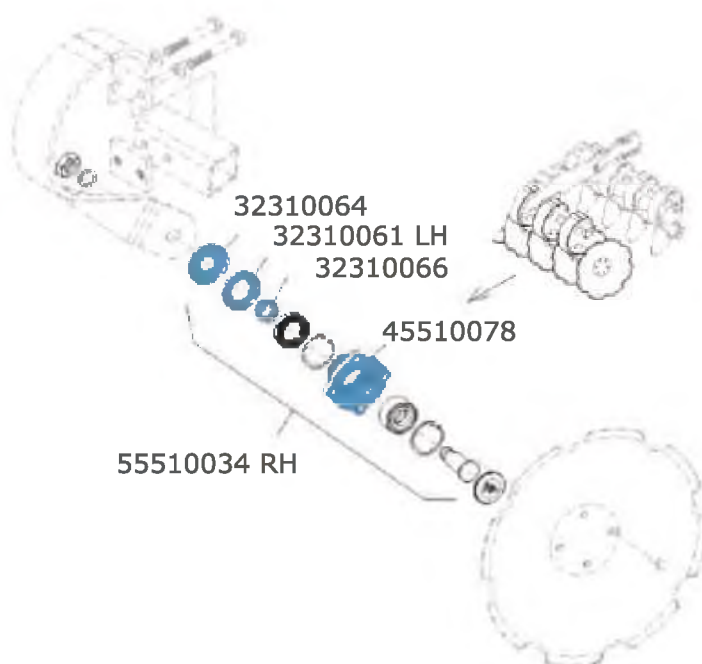
Артикул / Article	Вес, кг / Weight, kg	Размер, мм / Size, mm
323 5011	0,14	D45/30×20,5

ОСЬ СТУПИЦЫ

AXLE

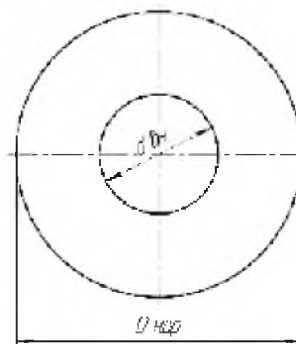
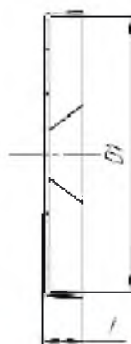


Артикул / Article	Вес, кг / Weight, kg	Размер, мм / Size, mm
455 0310 RH / 455 0311 LH	0,49	D30×95



ЗАЩИТНЫЙ ПЫЛЬНИК

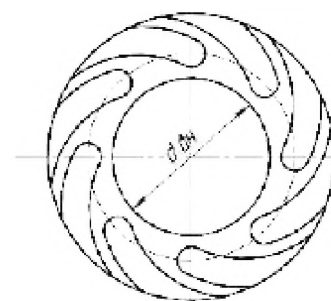
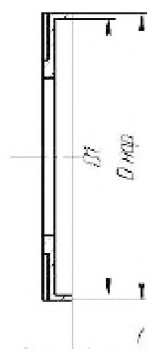
САР



Артикул / Article	D1	d вн	D нар	t	Вес, кг / Weight, kg
32310064	75	30,1	79	8	0,09

ЗАЩИТНЫЙ ПЫЛЬНИК

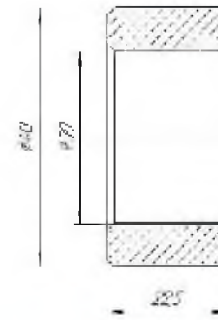
САР



Артикул / Article	D1	d вн	D нар	t	Вес, кг / Weight, kg
32310060 RH / 32310061 LH	72	40,2	74	8	0,09

ВТУЛКА

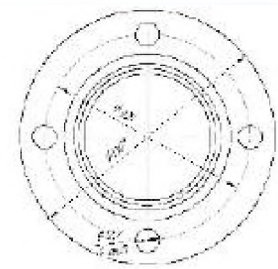
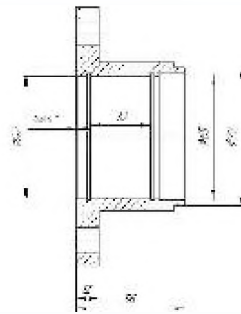
RACE RING



Артикул / Article	Вес, кг / Weight, kg	Размер, мм / Size, mm
32310066	0,096	D40/30×22,5

КОРПУС ПОДШИПНИКА

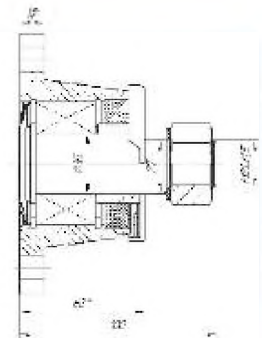
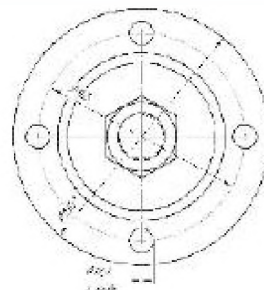
BEARING HOUSING



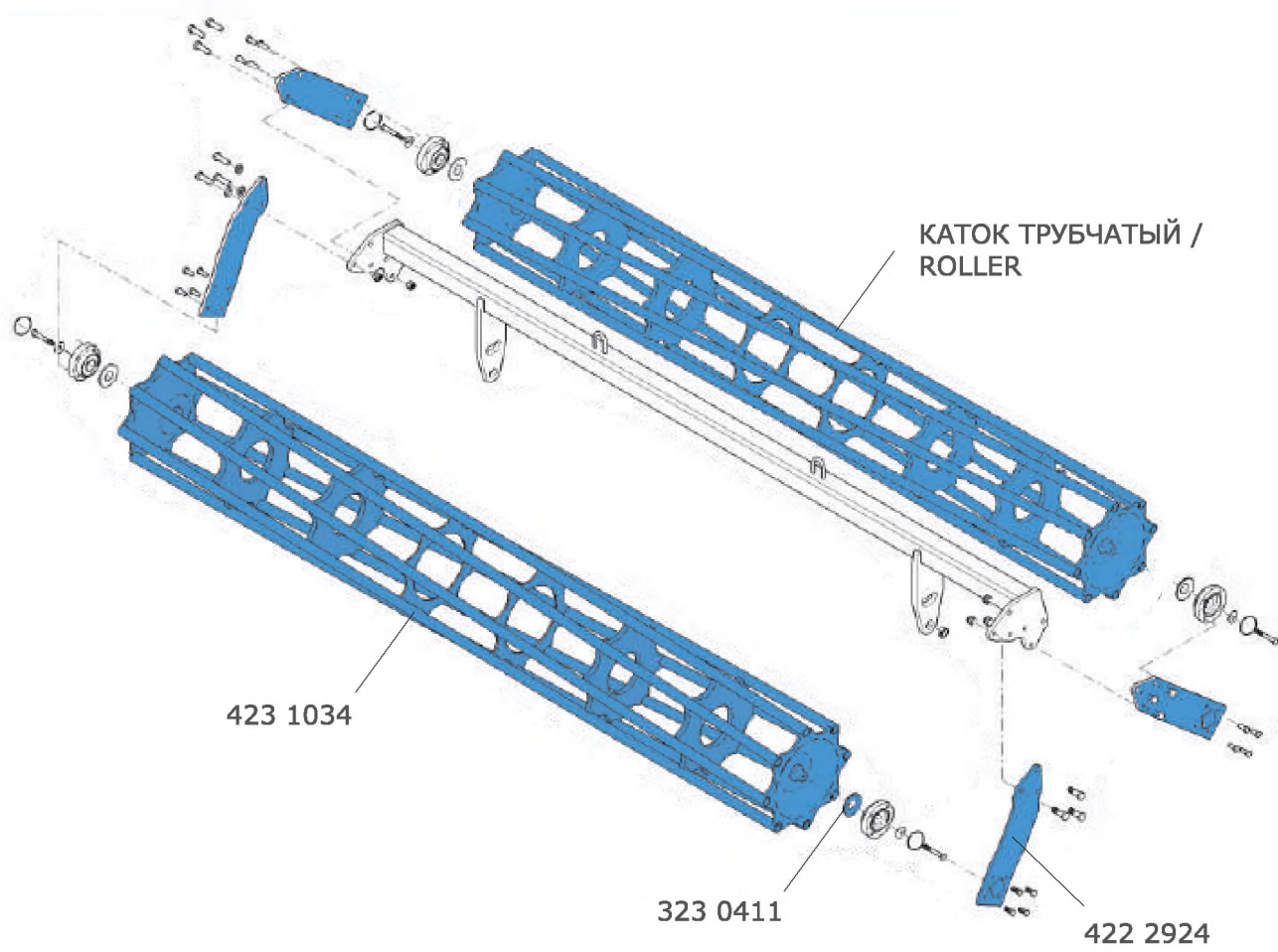
Артикул / Article	Вес, кг / Weight, kg	Размер, мм / Size, mm
45510078	1,02	D130/62×56/105 4×D12,2

СТУПИЦА

BEARING UNIT



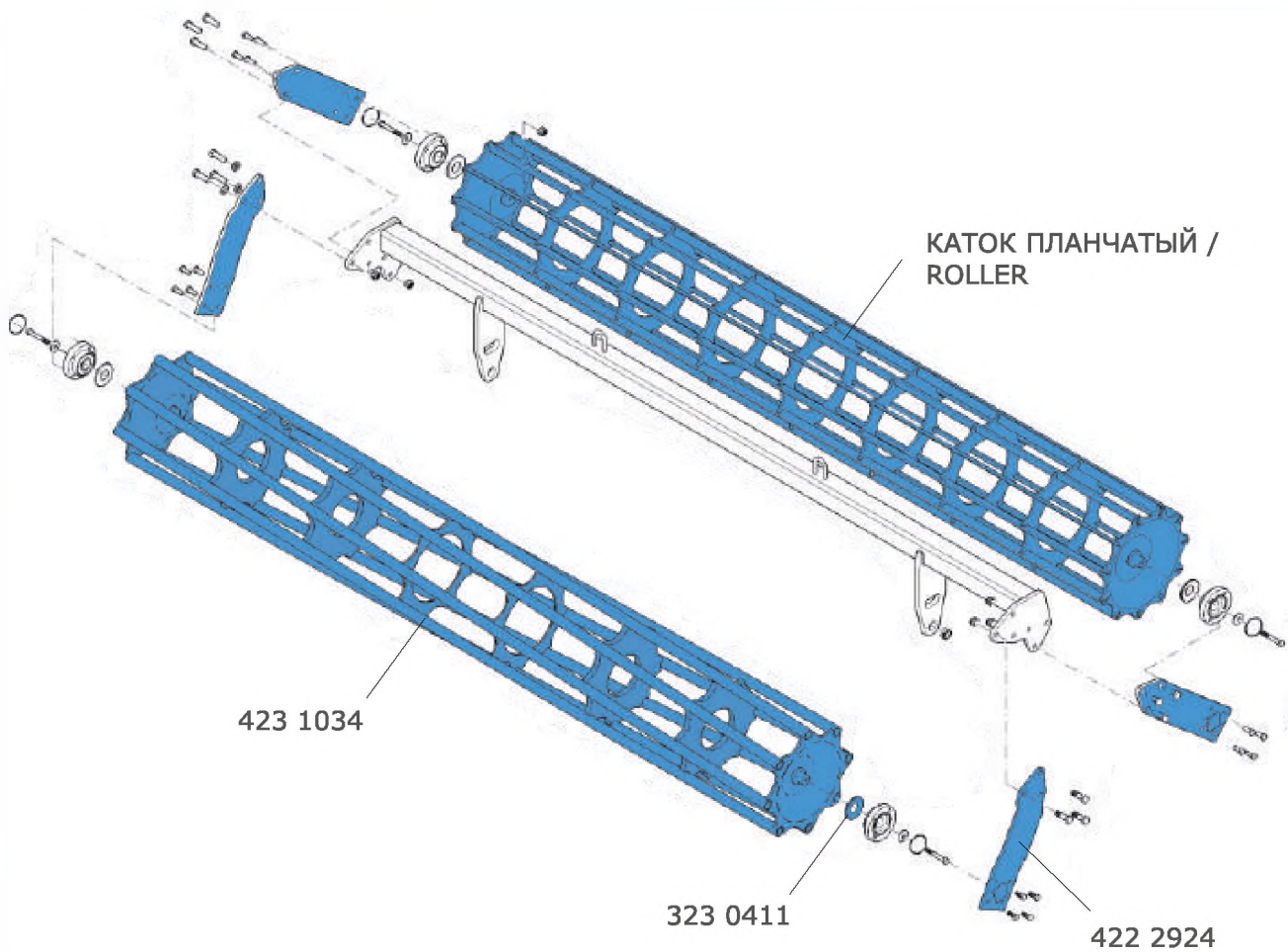
Артикул / Article	Размер, мм / Size, mm	Вес, кг / Weight, kg	Болт / Bolt
55510034 RH / 55510035 LH	30×130×105	2,3	M24×1,5



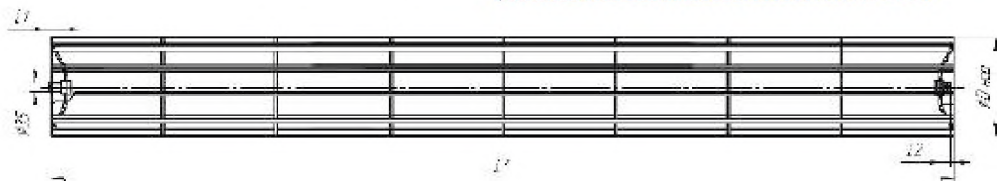
КАТОК ТРУБЧАТЫЙ
ROLLER



Артикул / Article	D	L*	L1	L2	Подшипник / Bearing	Вес, кг / Weight, kg
423 0948	400	2454	50	–	319 9365	140
423 0955	400	1954	50	–	319 9365	81
423 1026	400	1954	–	29	319 9372	125
423 1027	400	1954	–	29	319 9372	85
423 1030	400	2454	–	29	319 9372	142
423 1031	400	2454	–	29	319 9372	141
423 1034	400	2954	–	29	319 9372	159
423 1035	400	2954	–	29	319 9372	158
423 1048	400	3454	–	29	319 9372	182



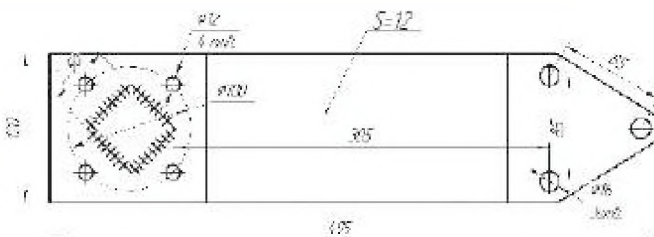
КАТОК ПЛАНЧАТЫЙ ROLLER



Артикул / Article	D	L*	L1	L2	Подшипник / Bearing	Вес, кг / Weight, kg
423 1006	400	1954	50	–	319 9365	95
423 1007	400	2454	50	–	319 9365	115
423 1009	400	2954	50	–	319 9365	126
423 1020	400	1954	–	–	319 9372	95
423 1022	400	2454	–	29	319 9372	115
423 1024	400	2954	–	29	319 9372	125
423 1046	400	3454	–	29	319 9372	147

БОКОВАЯ ПЛАСТИНА

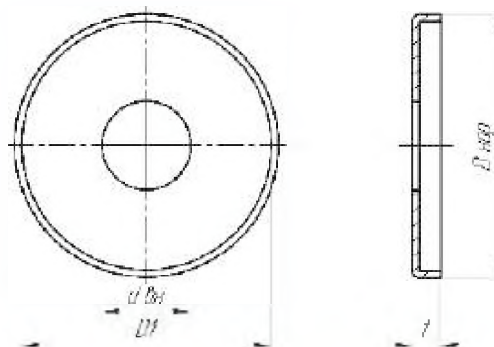
SIDE PLATE



Артикул / Article	Вес, кг / Weight, kg	Размер, мм / Size, mm
422 2924	5,1	120×12×494

ЗАЩИТНЫЙ КОЛПАЧОК

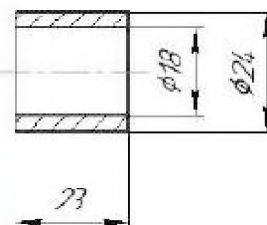
CAP



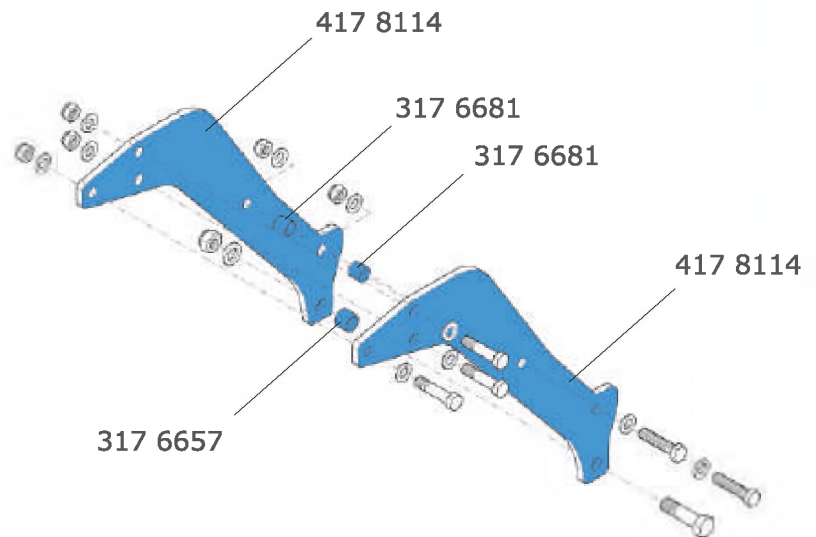
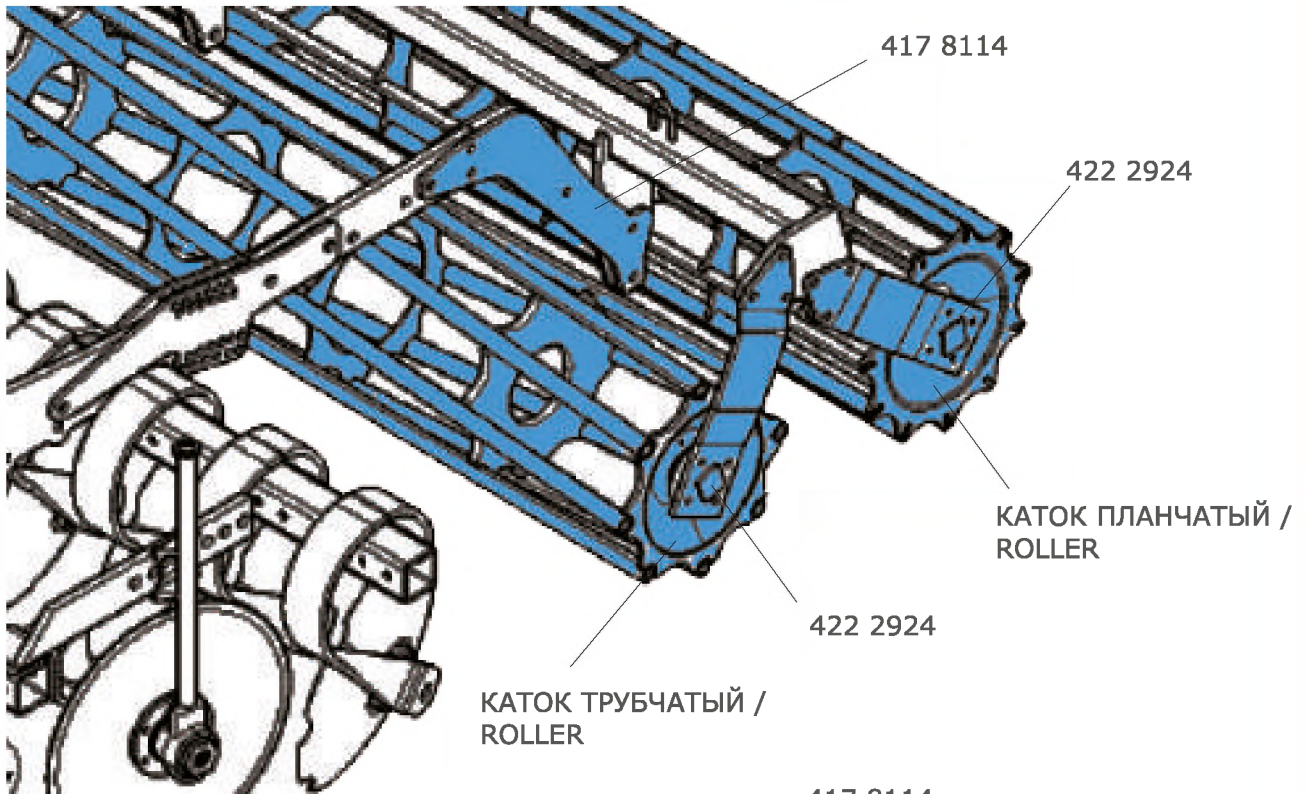
Артикул / Article	D1	d вн	D нар	t	Вес, кг / Weight, kg
323 0411	76	35	80,5	5,5	0,069

ВТУЛКА

BUSH

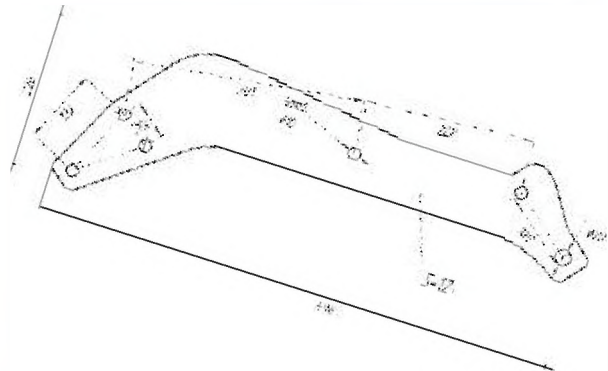


Артикул / Article	Вес, кг / Weight, kg	Размер, мм / Size, mm
317 6681	0,08	D24×3×22+1

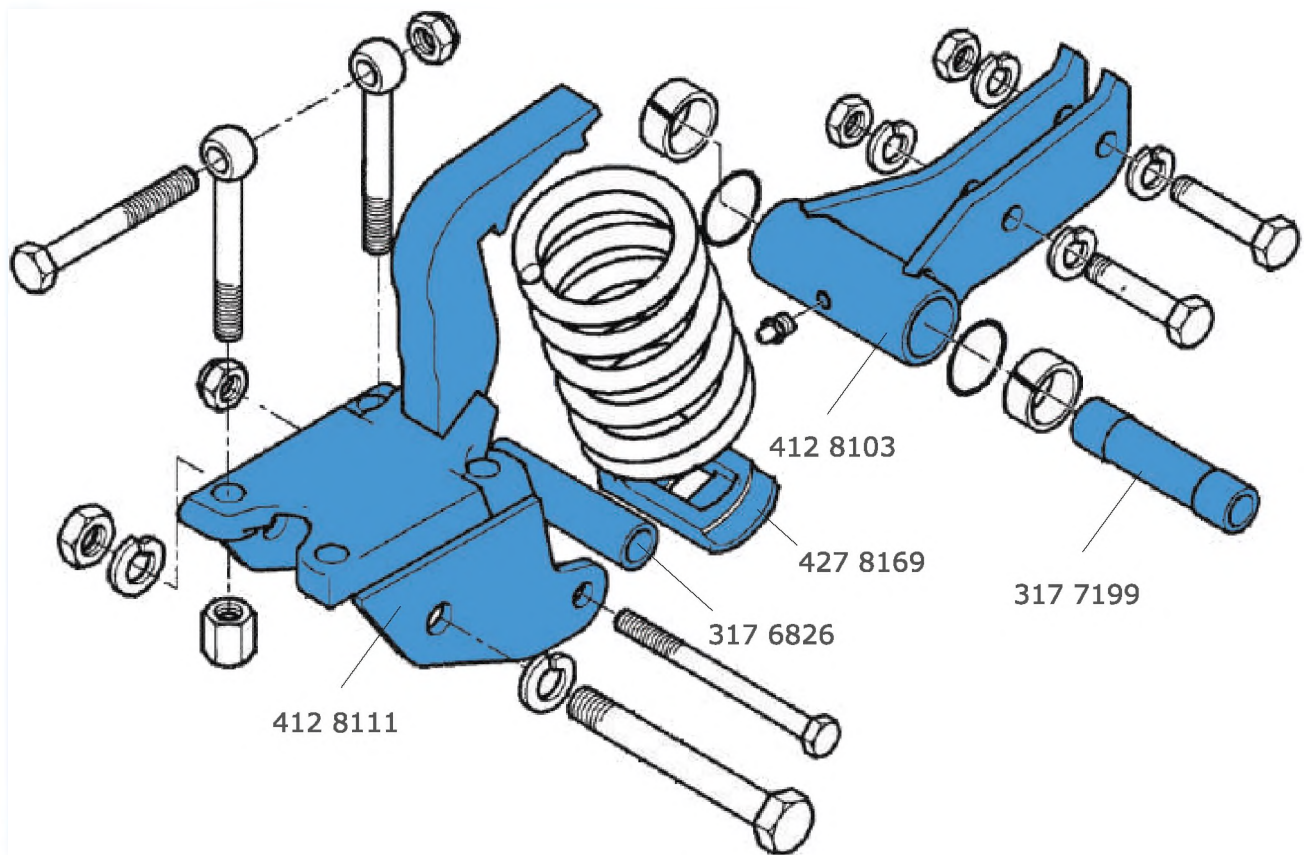


ПЛАСТИНА

PLATE

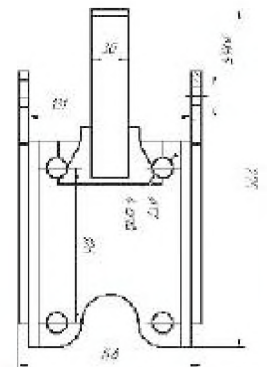
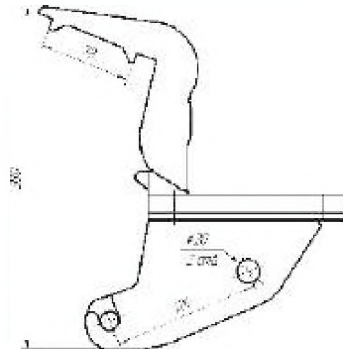


Артикул / Article	Размер, мм / Size, mm	Вес, кг / Weight, kg	Болт / Bolt
417 8114	12×510×540 1×D20,1 5×D16,1	6,1	M16×70 DIN 931



КРОНШТЕЙН СТОЙКИ

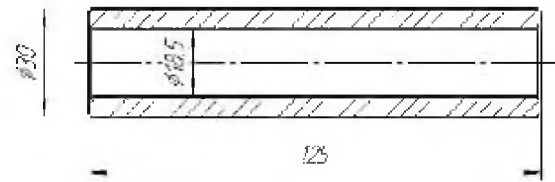
TINE BRACKET



Артикул / Article	Размер, мм / Size, mm	Вес, кг / Weight, kg	Болт / Bolt
412 8111	90×110/D20×128-D18	5,8	Вm16×150-8,8 D2=16,1 DIN 444 (3010860)

ВТУЛКА

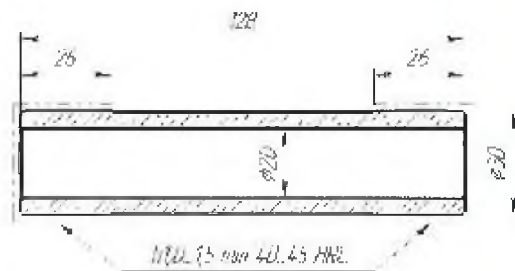
BUSH



Артикул / Article	Вес, кг / Weight, kg	Размер, мм / Size, mm
317 6826	0,4	D30×4,5×125

ВТУЛКА

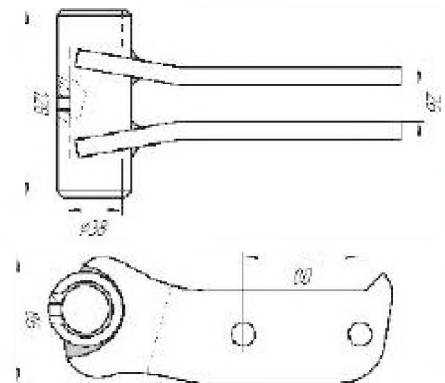
BUSH



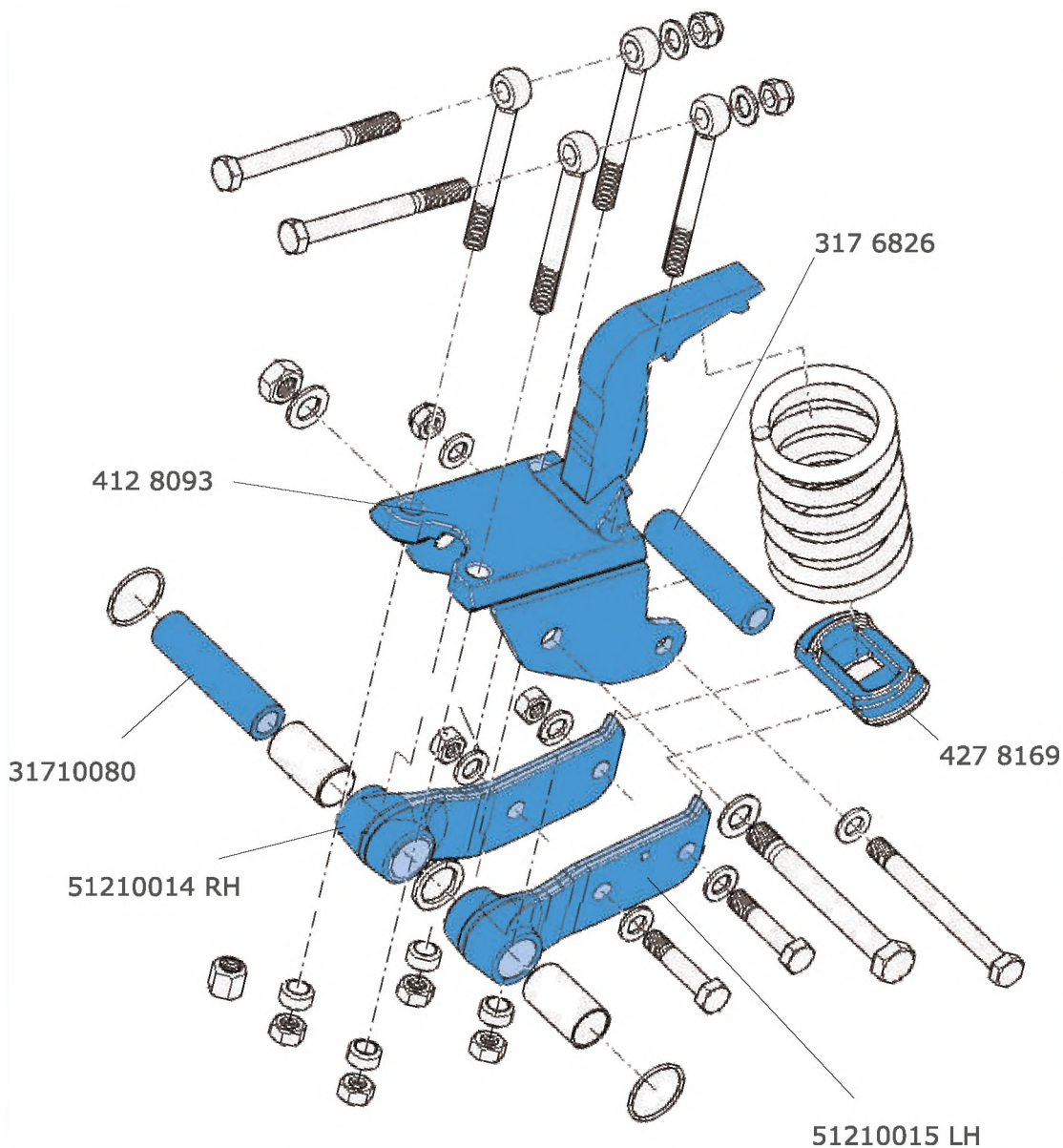
Артикул / Article	Вес, кг / Weight, kg	Размер, мм / Size, mm
317 7199	0,37	D30/20,1×128-2×L25

УПОР КРОНШТЕЙНА

BRACKET

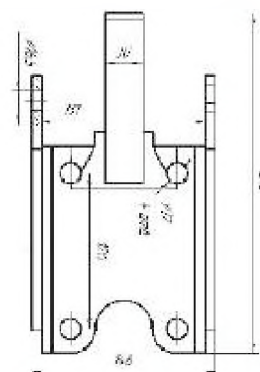
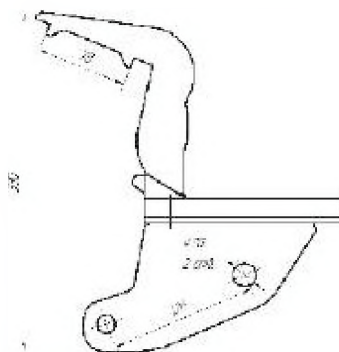


Артикул / Article	Размер, мм / Size, mm	Вес, кг / Weight, kg	Болт / Bolt
412 8103	D51×128 60×25	3,56	M20×1,5×170 Is 144-10,9 (3014523)



КРОНШТЕЙН СТОЙКИ

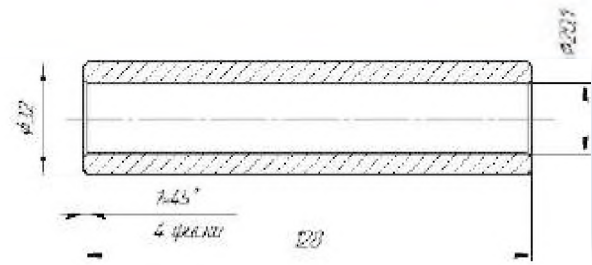
TINE BRACKET



Артикул / Article	Размер, мм / Size, mm	Вес, кг / Weight, kg	Болт / Bolt
412 8093	90×110/D20×128-D18	5,8	Вм16×150-8,8 D2=16,1 DIN 444 (3010860)

ВТУЛКА

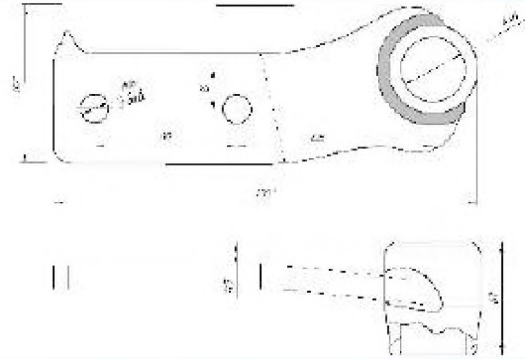
BUSH



Артикул / Article	Вес, кг / Weight, kg	Размер, мм / Size, mm
31710080	0,487	D32/20,1×128 A2-V

УПОР СОСТАВНОЙ

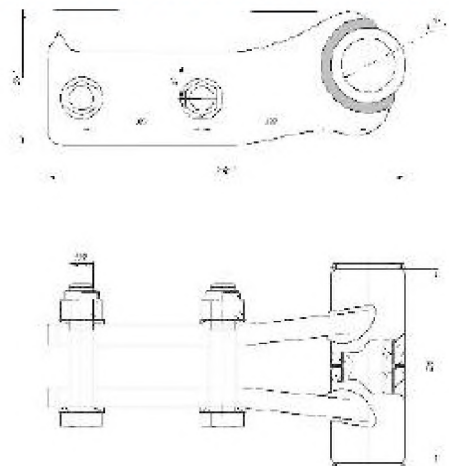
BRACKET



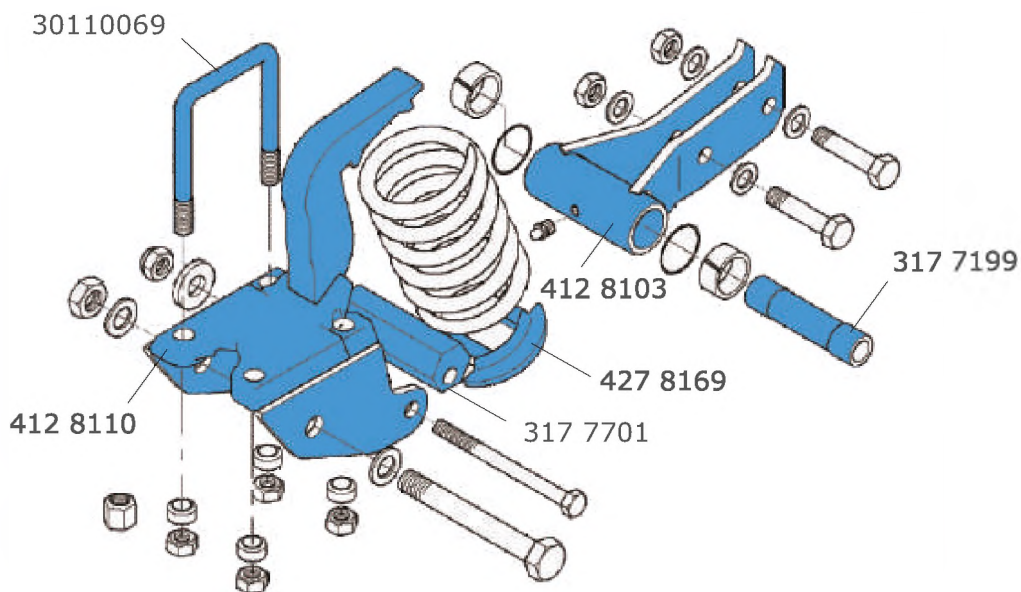
Артикул / Article	Вес, кг / Weight, kg	Болт / Bolt
51210014 RH / 51210015 LH	3,56	M20×1,5×170 10.9 DIN 960

УПОР СОСТАВНОЙ

BRACKET



Артикул / Article	Вес, кг / Weight, kg	Болт / Bolt
51210012	4,4	M20×1,5×170 10.9 DIN 960



КРОНШТЕЙН СТОЙКИ В СБОРЕ

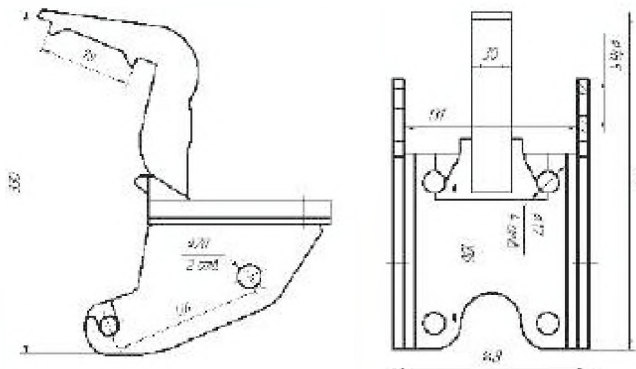
TINE BRACKET



Артикул / Article	Размер, мм / Size, mm	Вес, кг / Weight, kg	Болт / Bolt
612 8110	90×90	16,85	M20×1,5×170 10.9 DIN 960

КРОНШТЕЙН СТОЙКИ

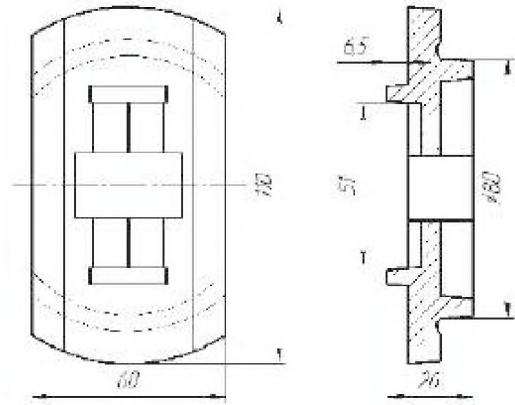
TINE BRACKET



Артикул / Article	Размер, мм / Size, mm	Вес, кг / Weight, kg	Болт / Bolt
412 8110	90×90/D20×128-D18	5,8	M20×1,5×170 10.9 DIN 960

ОПОРА ПРУЖИНЫ

SPRING BASE



Артикул / Article	Вес, кг / Weight, kg	Размер, мм / Size, mm
427 8169	0,58	D110/20×83

СТРЕМЯНКА

U-BOLT



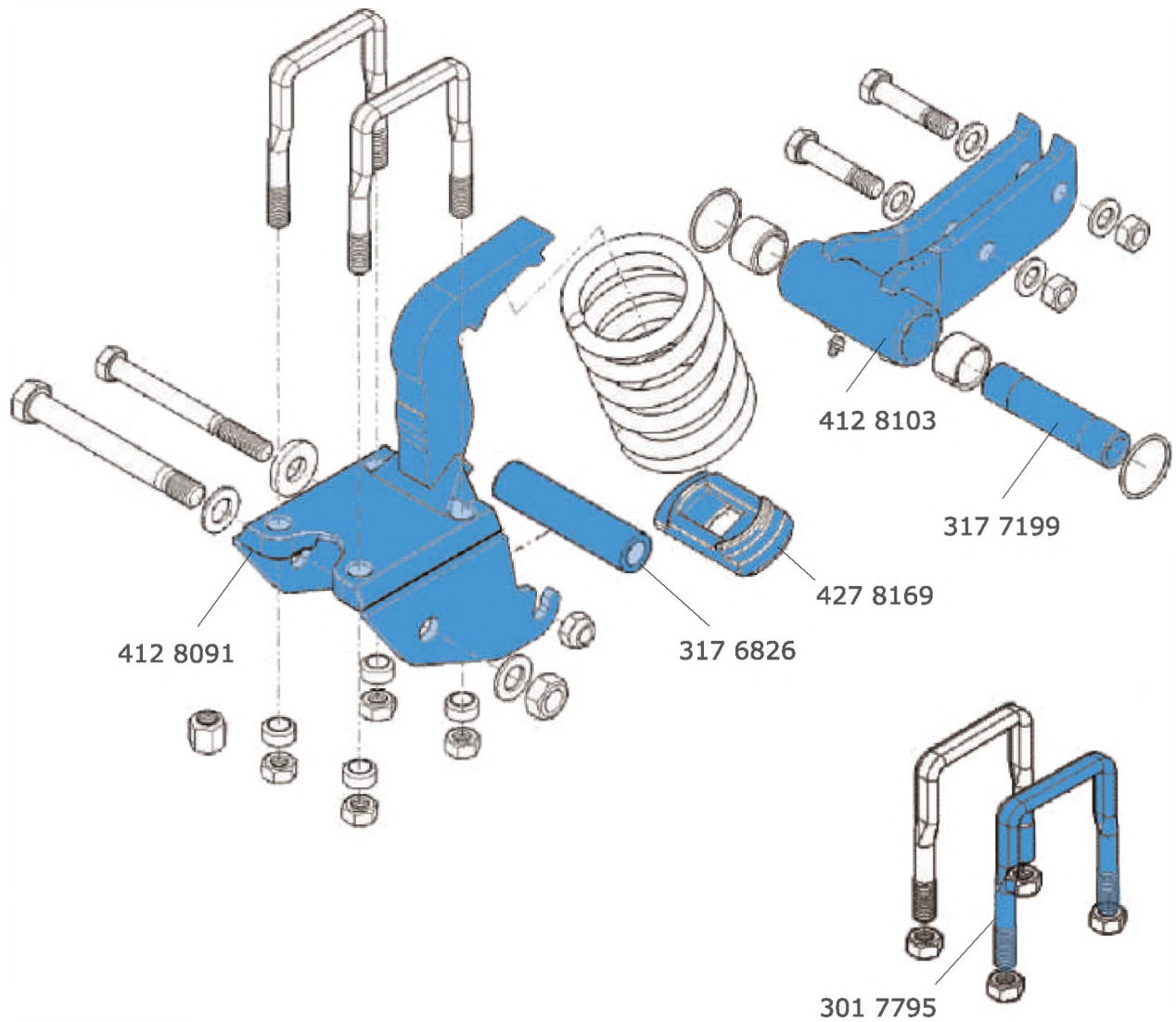
Артикул / Article	Вес, кг / Weight, kg	Размер, мм / Size, mm
30110069	0,48	M16×135 U-91

ЭКСЦЕНТРИК

ECCENTRIC

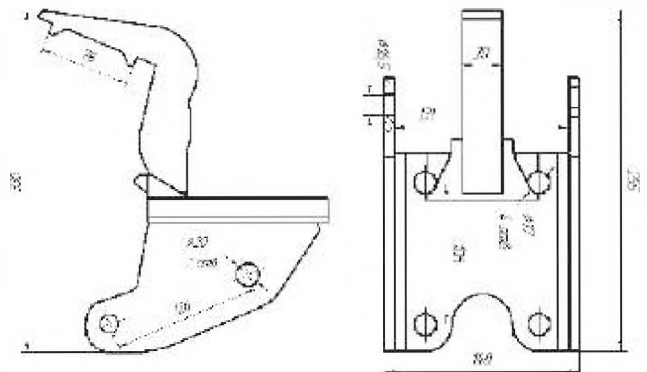


Артикул / Article	Вес, кг / Weight, kg	Размер, мм / Size, mm
317 7701	1,21	SW41×125 D16,25

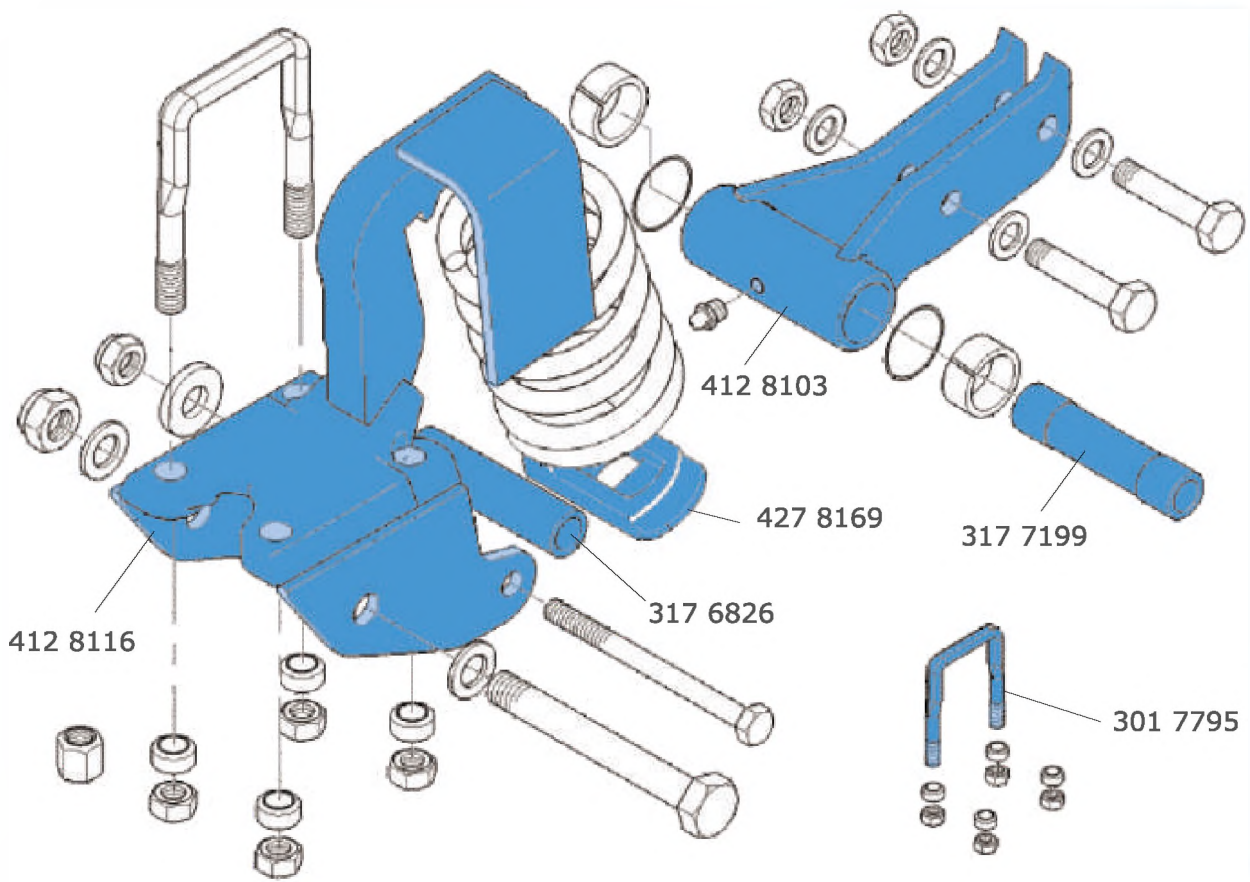


КРОНШТЕЙН СТОЙКИ

TINE BRACKET

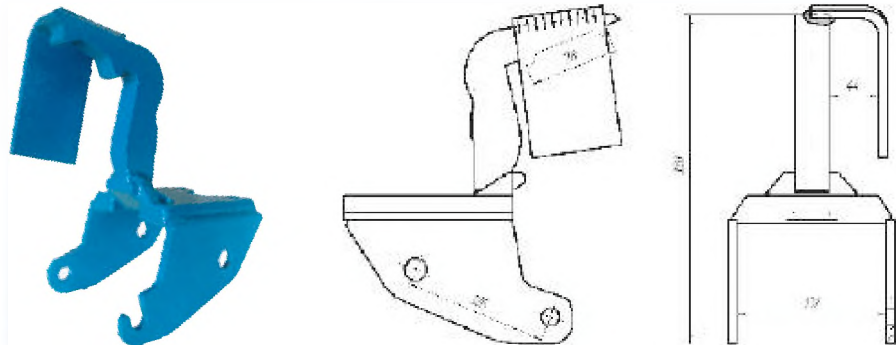


Артикул / Article	Размер, мм / Size, mm	Вес, кг / Weight, kg	Болт / Bolt
412 8091	90×90/D20×128-D18	5,8	стремянка / U-bolt U-91 M16×135

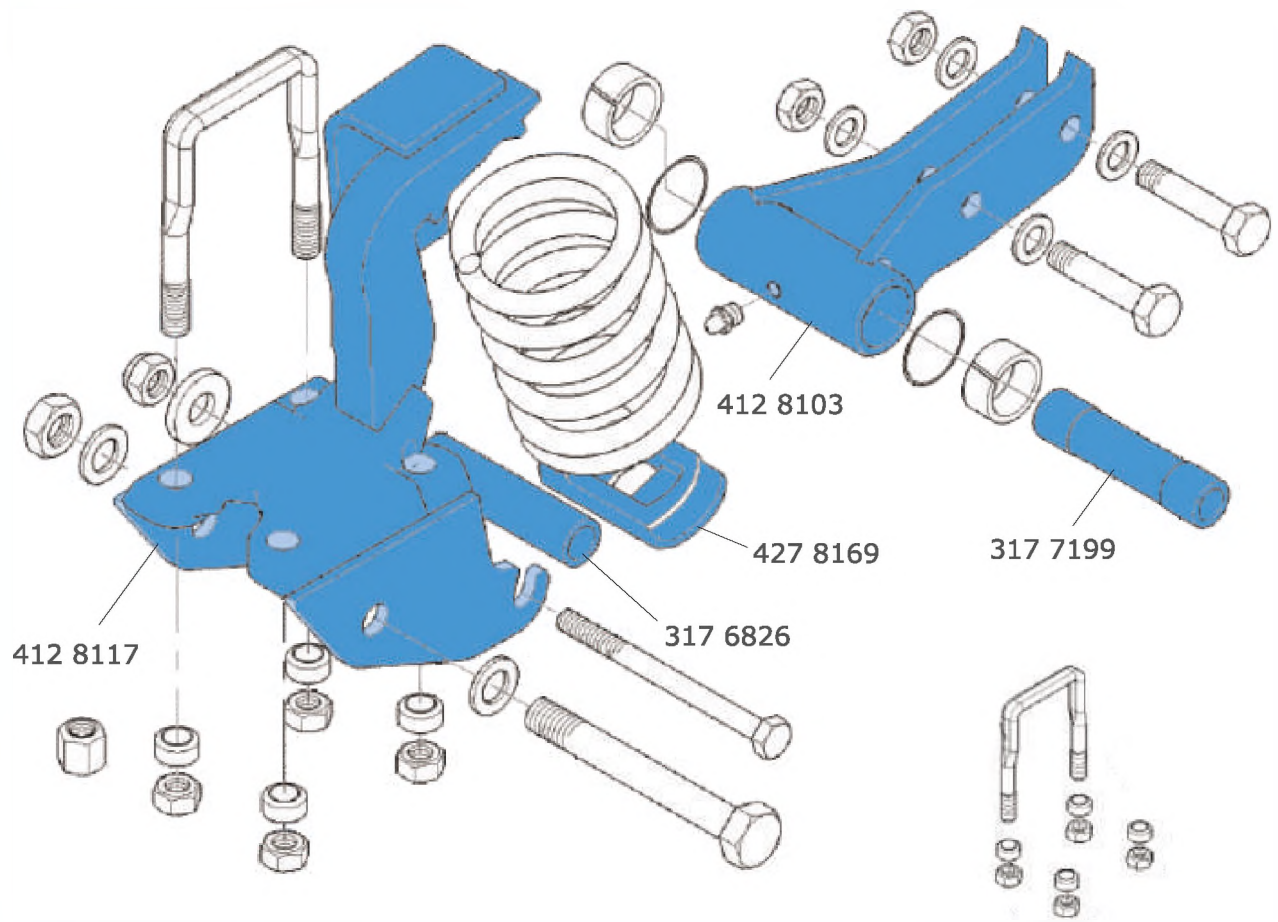


КРОНШТЕЙН СТОЙКИ

TINE BRACKET

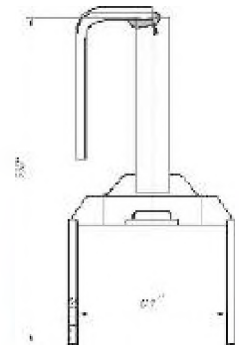
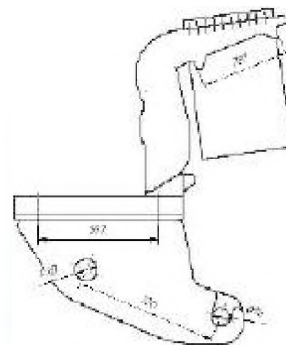


Артикул / Article	Размер, мм / Size, mm	Вес, кг / Weight, kg	Болт / Bolt
412 8116	90×90/D20×128	6,9	стремянка / U-bolt U-91 M16×135

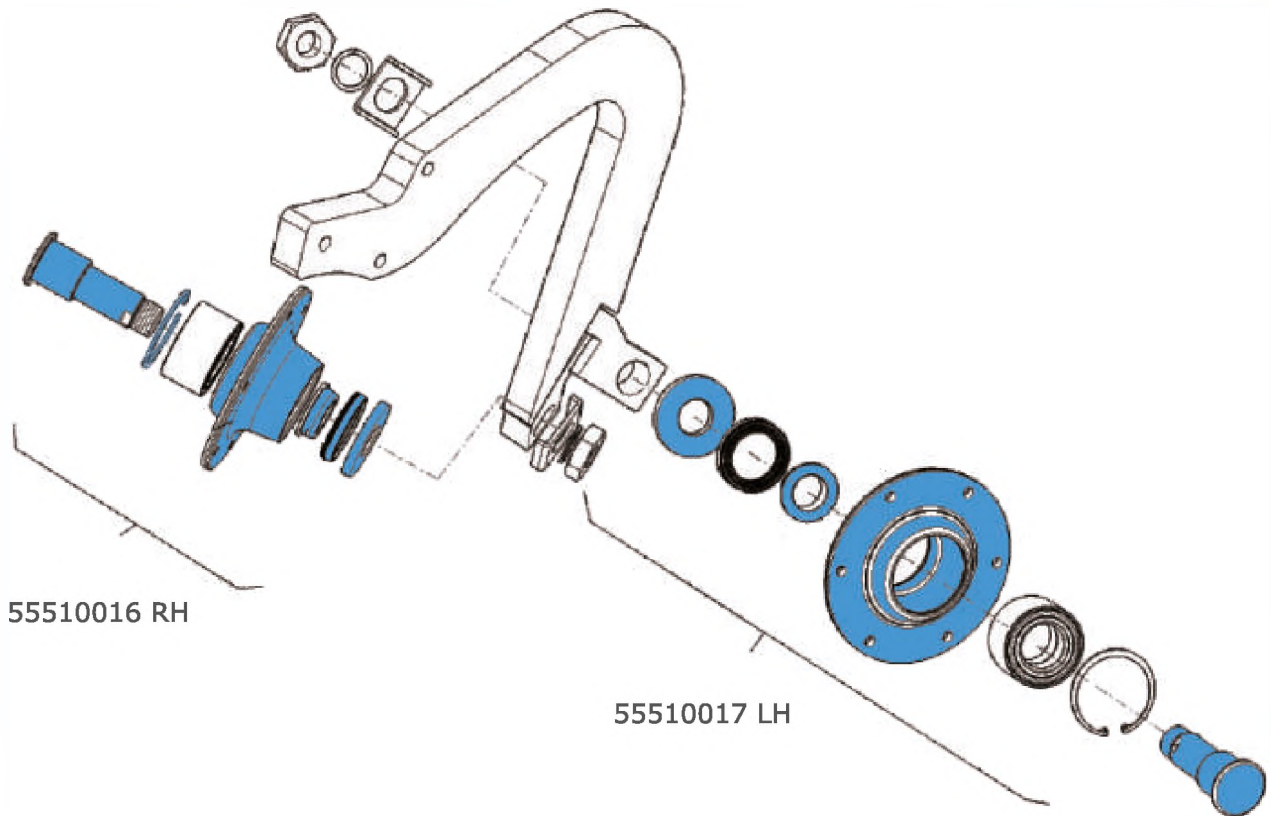


КРОНШТЕЙН СТОЙКИ

TINE BRACKET



Артикул / Article	Размер, мм / Size, mm	Вес, кг / Weight, kg	Болт / Bolt
412 8117	90×90/D20×128	6,9	стремянка / U-bolt U-91 M16×135 (301 7795)

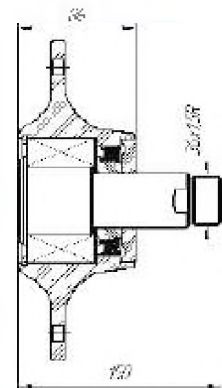
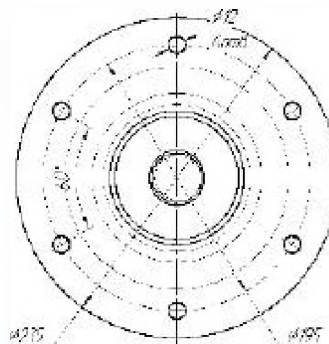


55510016 RH

55510017 LH

СТУПИЦА ДИСКА

BEARING UNIT



Артикул / Article

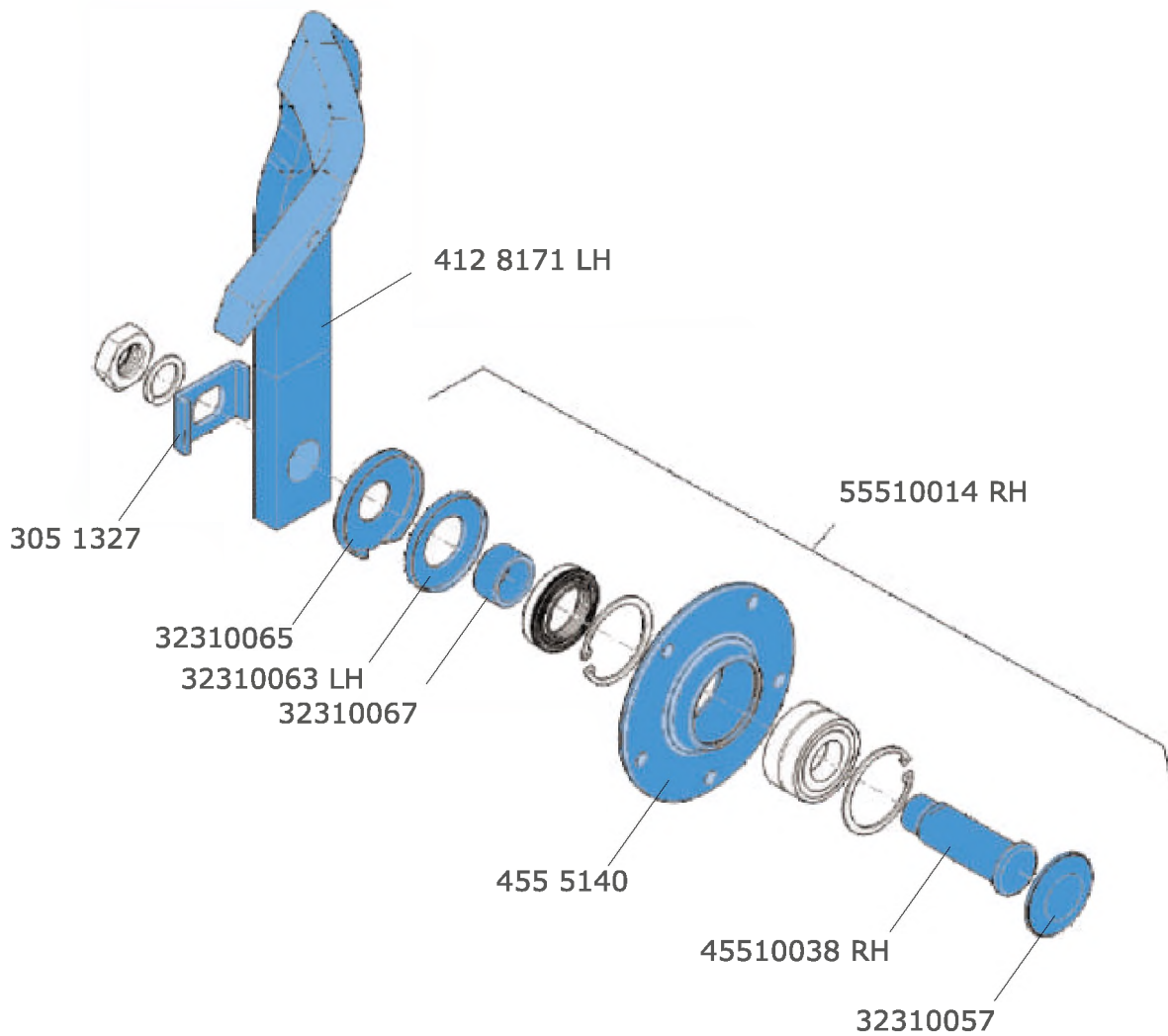
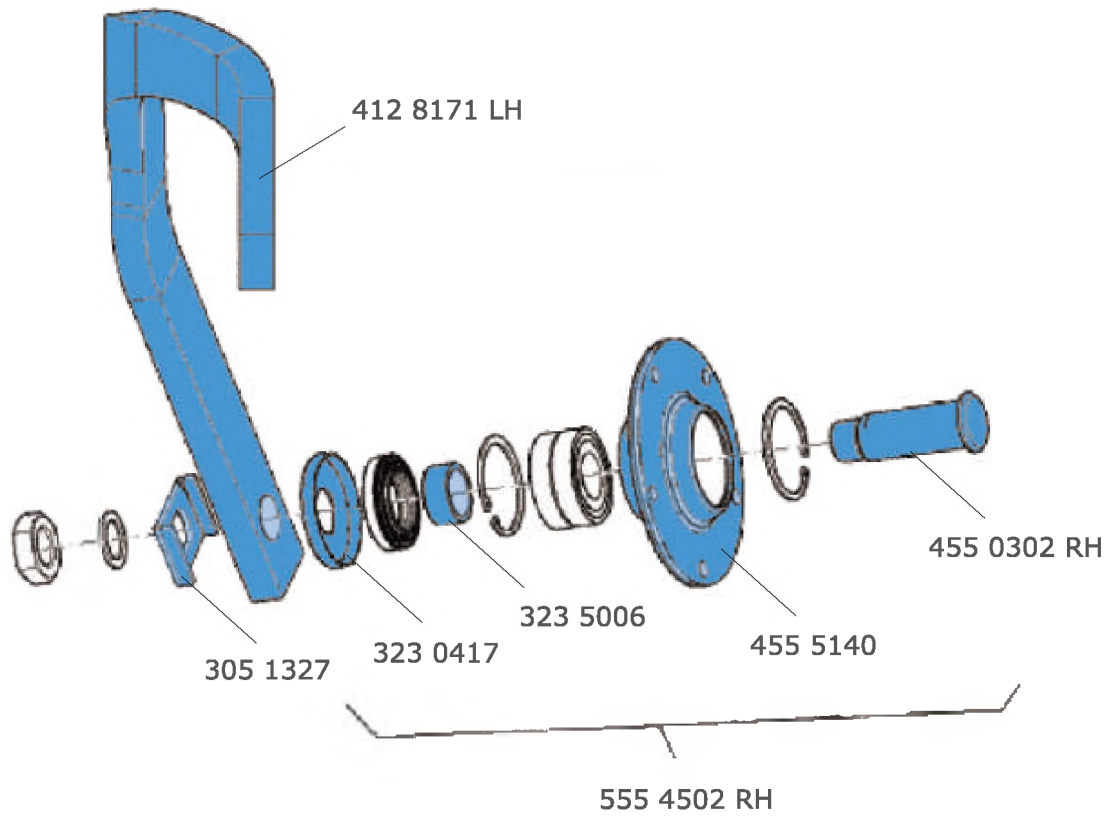
Вес, кг / Weight, kg

Размер, мм / Size, mm

55510016 RH / 55510017 LH

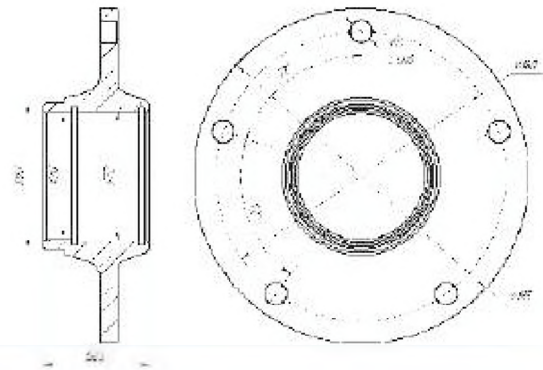
5

D40×235×195 M36×1,5



КОРПУС СТУПИЦЫ

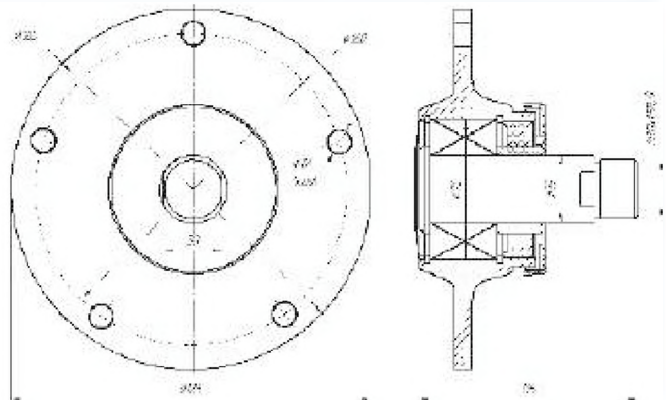
BEARING HOUSING



Артикул / Article	Вес, кг / Weight, kg	Размер, мм / Size, mm
455 5140	2,6	35×185×160

СТУПИЦА ДИСКА БОРОНЫ

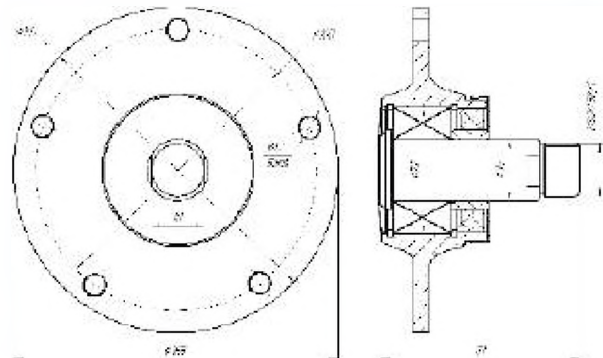
BEARING UNIT



Артикул / Article	Вес, кг / Weight, kg	Размер, мм / Size, mm
55510014 RH / 55510015 LH	4,045	D35×185×160 M30×1,5 доп. пылезащита / dust protection

СТУПИЦА ДИСКА БОРОНЫ

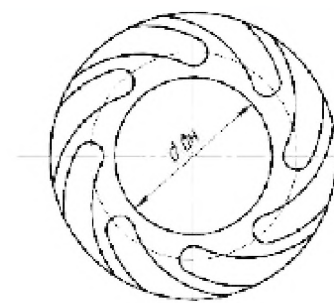
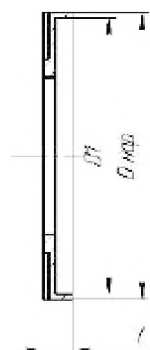
BEARING UNIT



Артикул / Article	Вес, кг / Weight, kg	Размер, мм / Size, mm
555 4502 RH / 555 4503 LH	4,045	D150 5×D12 В M30×1,5

ЗАЩИТНЫЙ ПЫЛЬНИК

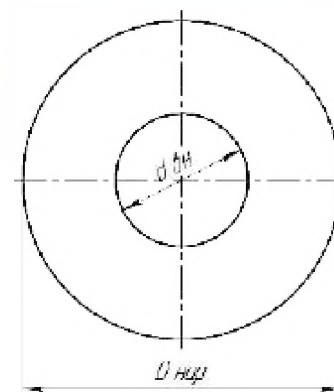
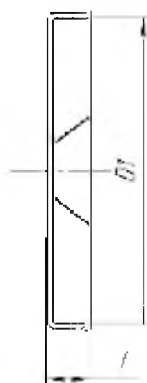
САР



Артикул / Article	D1	d вн	D нар	t	Вес, кг / Weight, kg
32310062 RH / 32310063 LH	80	45,2	83,8	8	0,11

ЗАЩИТНЫЙ ПЫЛЬНИК

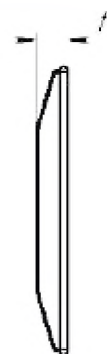
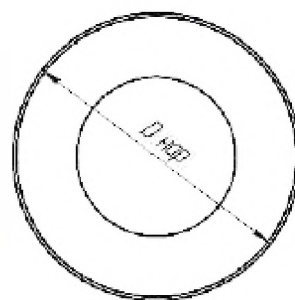
САР



Артикул / Article	D1	d вн	D нар	t	Вес, кг / Weight, kg
32310065	84,8	35,1	89	115	0,11

ЗАЩИТНЫЙ ПЫЛЬНИК

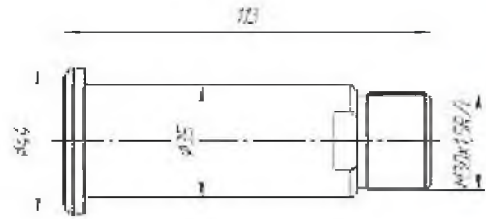
САР



Артикул / Article	D нар	t	Вес, кг / Weight, kg
32310057	62,5	6,5	0,002

ОСЬ СТУПИЦЫ

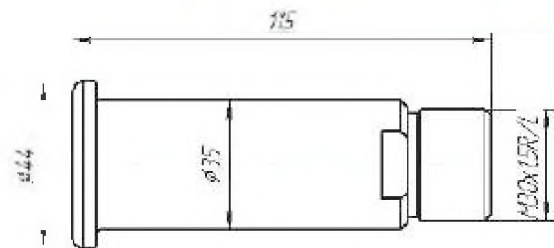
AXLE



Артикул / Article	Вес, кг / Weight, kg	Размер, мм / Size, mm
455 0302 RH / 455 0303 LH	0,82	D45/35×113

ОСЬ СТУПИЦЫ

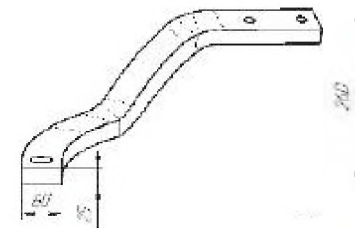
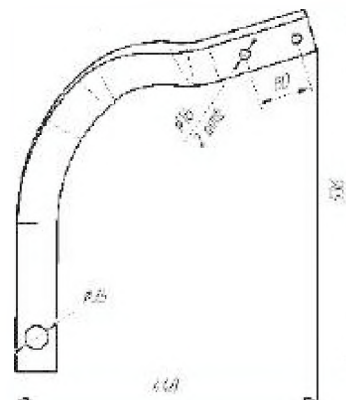
AXLE



Артикул / Article	Вес, кг / Weight, kg	Размер, мм / Size, mm
45510038 RH / 45510039 LH	0,84	D35×115 M30×1,5

СТОЙКА КРЕПЛЕНИЯ ДИСКА БОРОНЫ

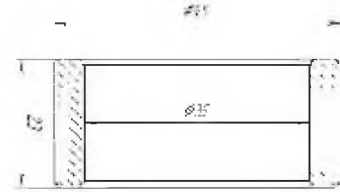
TINE



Артикул / Article	Размер, мм / Size, mm	Вес, кг / Weight, kg	Болт / Bolt
412 8170 RH / 412 8171 LH	60×25×900	10,2	M16×75 (3015361)

ВТУЛКА

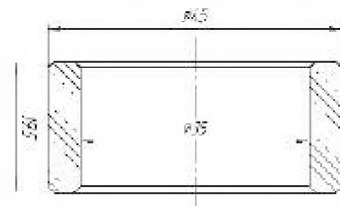
BUSH



Артикул / Article	Вес, кг / Weight, kg	Размер, мм / Size, mm
32310067	0,11	D45/35×23 V

ВТУЛКА

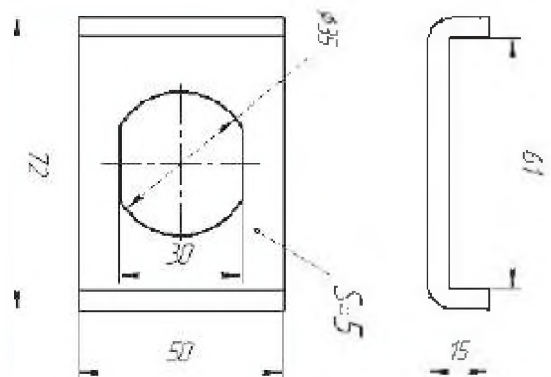
BUSH



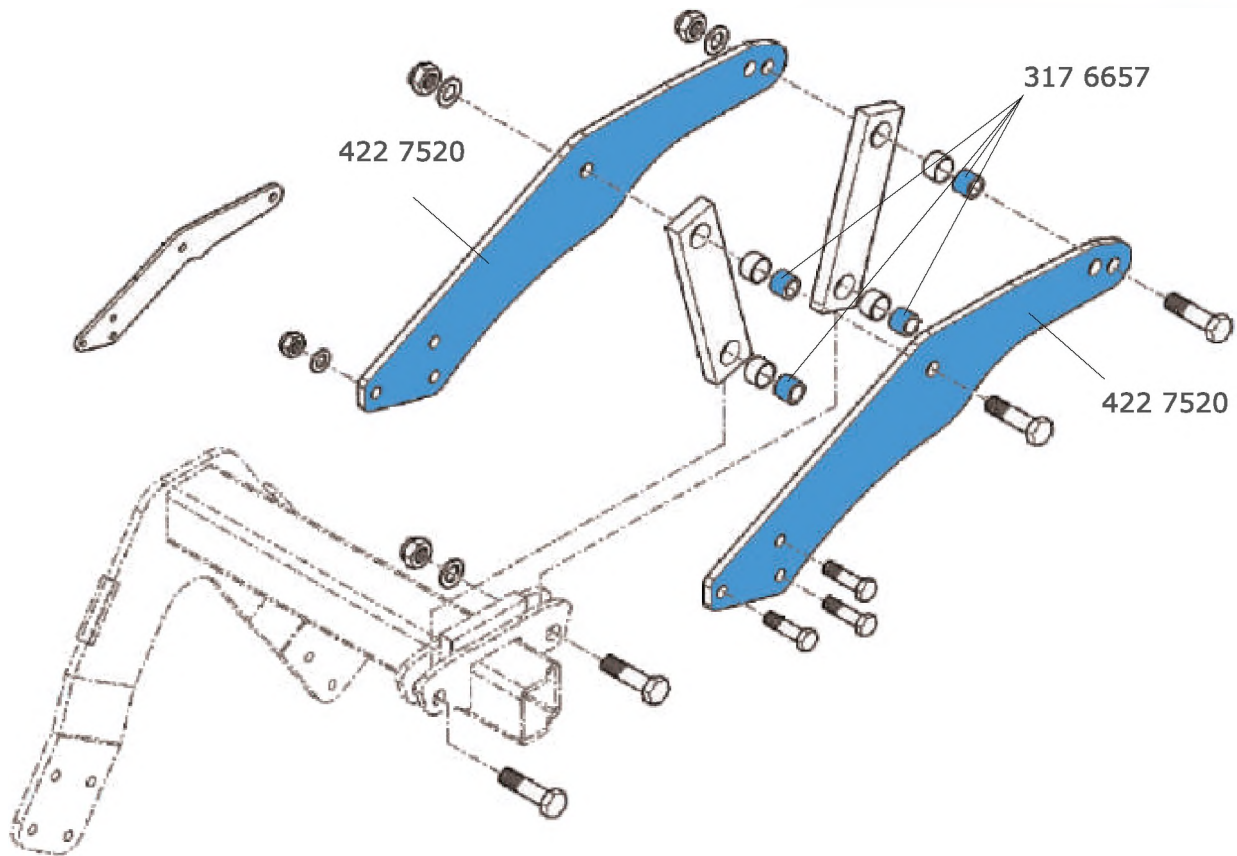
Артикул / Article	Вес, кг / Weight, kg	Размер, мм / Size, mm
323 5006	0,09	45×35×19,5

ШАЙБА КАДРАТНАЯ

LOCKING

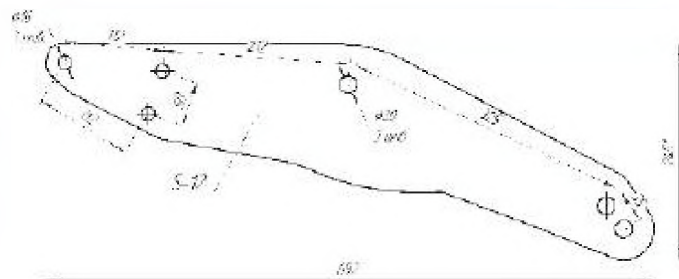
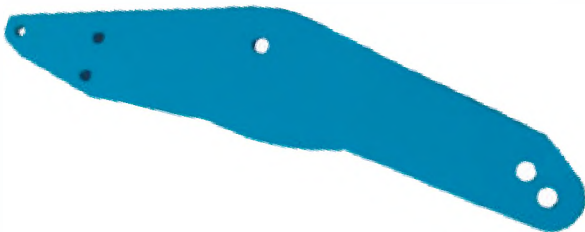


Артикул / Article	Вес, кг / Weight, kg	Размер, мм / Size, mm
305 1327	0,136	50×5×86 SW30 D36

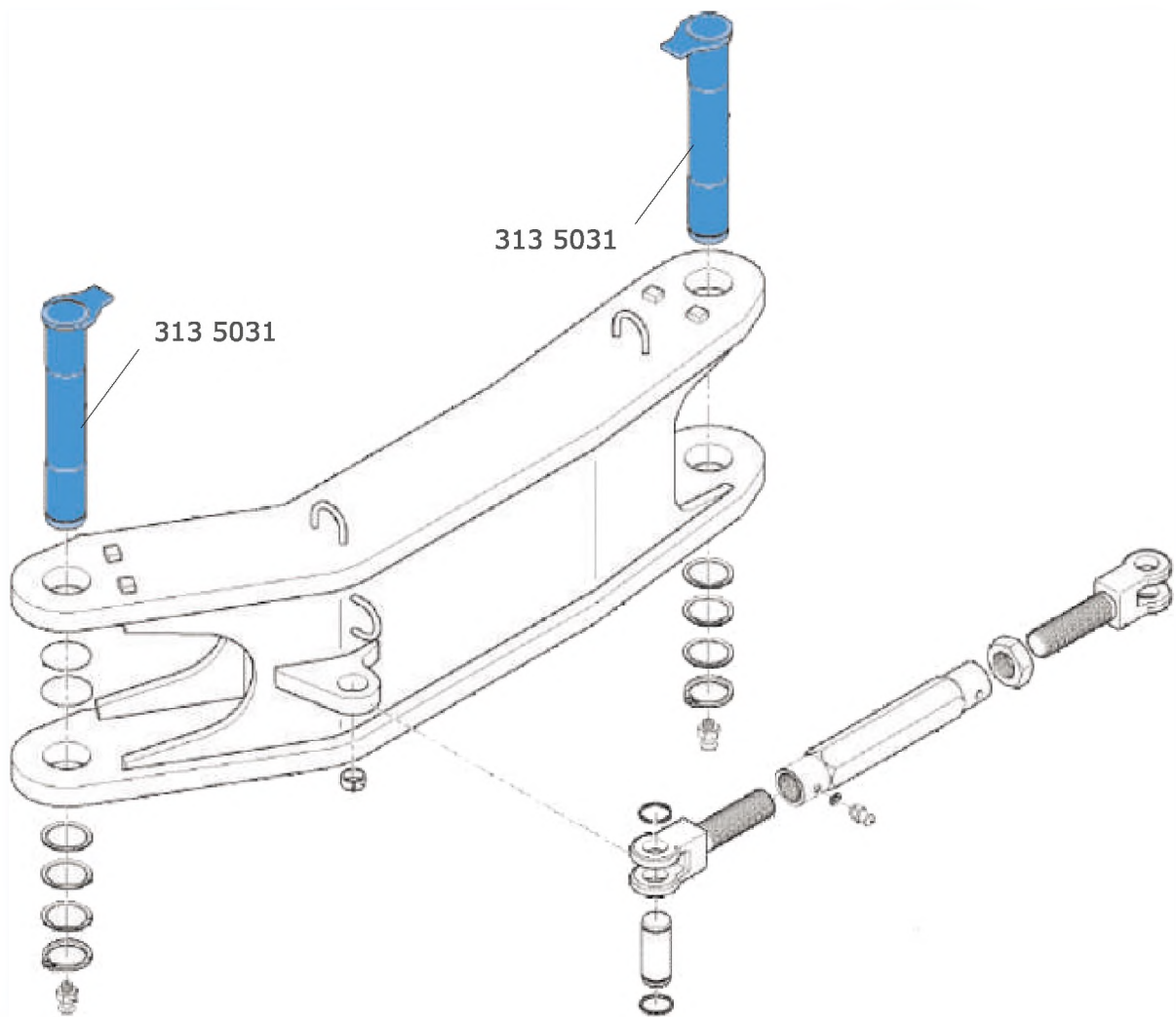


СТОЙКА

TINE

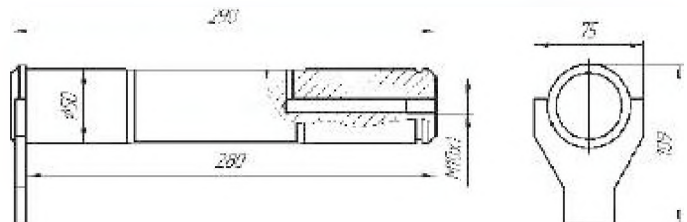


Артикул / Article	Размер, мм / Size, mm	Вес, кг / Weight, kg	Болт / Bolt
422 7520	698×12×241 3×D20,1 3×16,1	8,5	M16×70 DIN 931

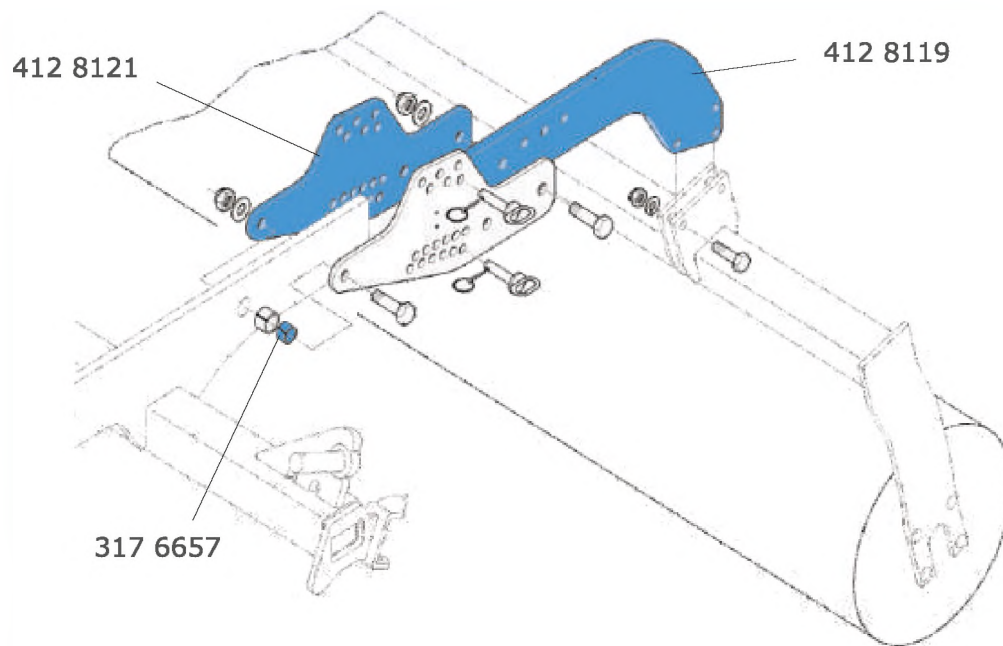


ПАЛЕЦ С ОГРАНИЧИТЕЛЕМ

PIN WITH STOP

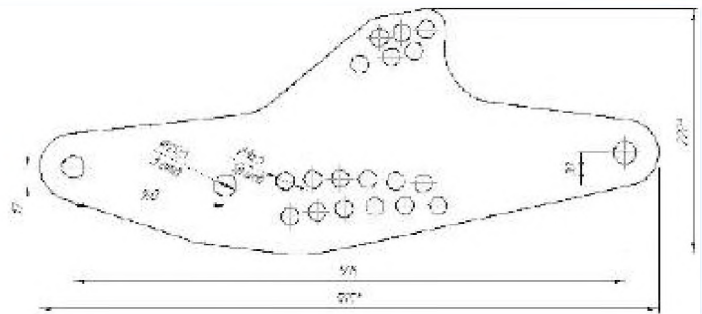
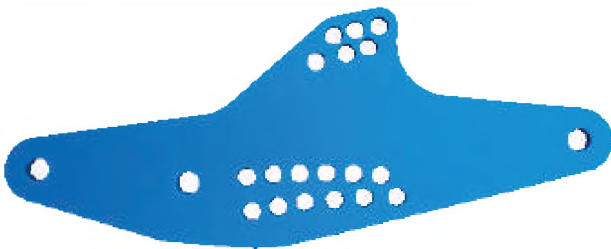


Артикул / Article	Вес, кг / Weight, kg	Размер, мм / Size, mm
313 5031	4,52	D50×265/290-M10×1



ПЛАСТИНА

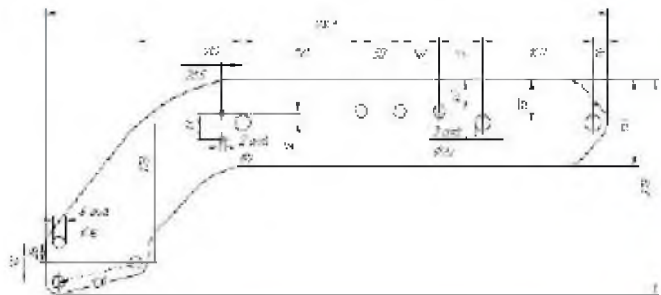
PLATE



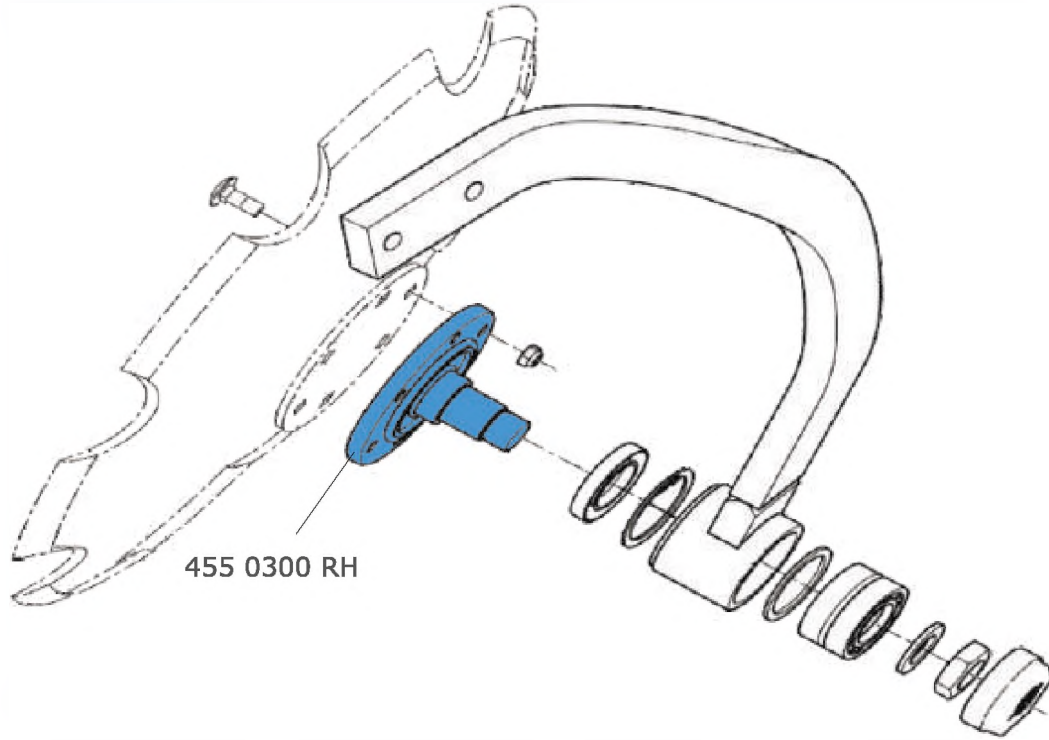
Артикул / Article	Вес, кг / Weight, kg	Размер, мм / Size, mm
412 8121	4,69	10×237×560

Т-ОПОРА КАТКА

CARRIER

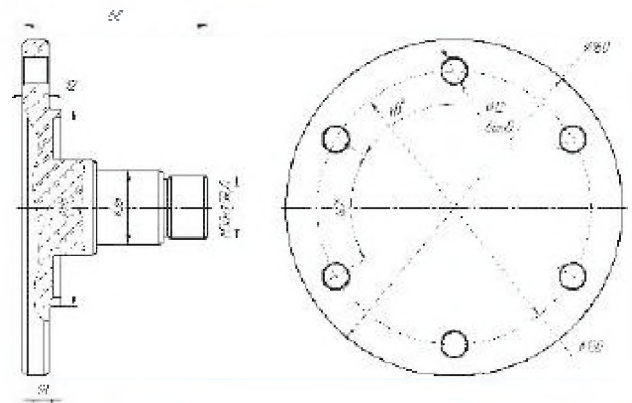


Артикул / Article	Вес, кг / Weight, kg	Размер, мм / Size, mm
412 8119	12,24	20×276×713 D7

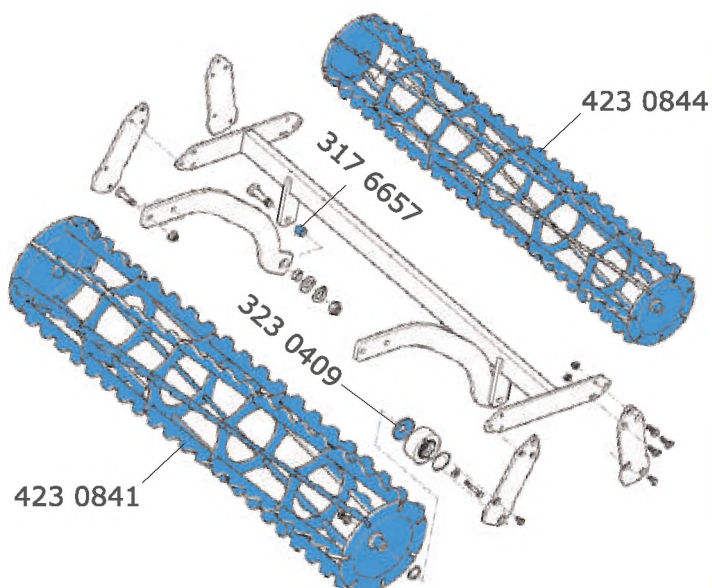


ОСЬ СО СТУПИЦЕЙ

SHAFT

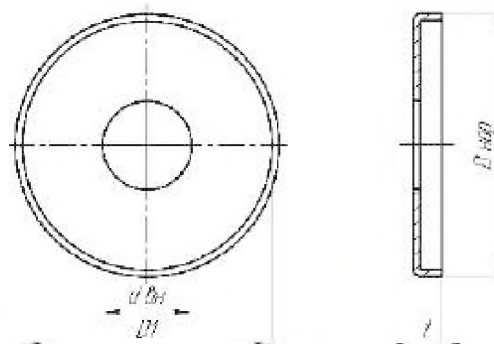
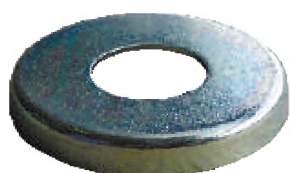


Артикул / Article	Вес, кг / Weight, kg	Размер, мм / Size, mm
455 0300 RH / 455 0301 LH	2,545	M30×1,5



ЗАЩИТНЫЙ ПЫЛЬНИК

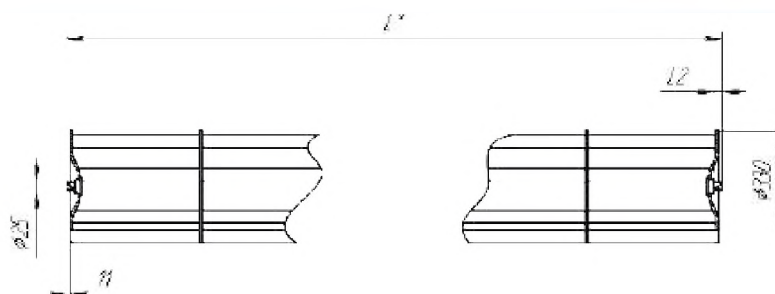
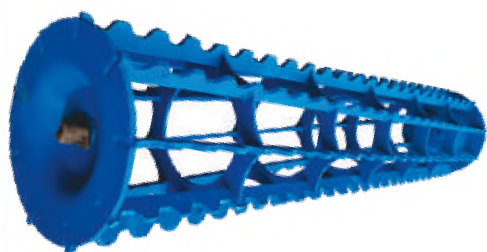
CAP



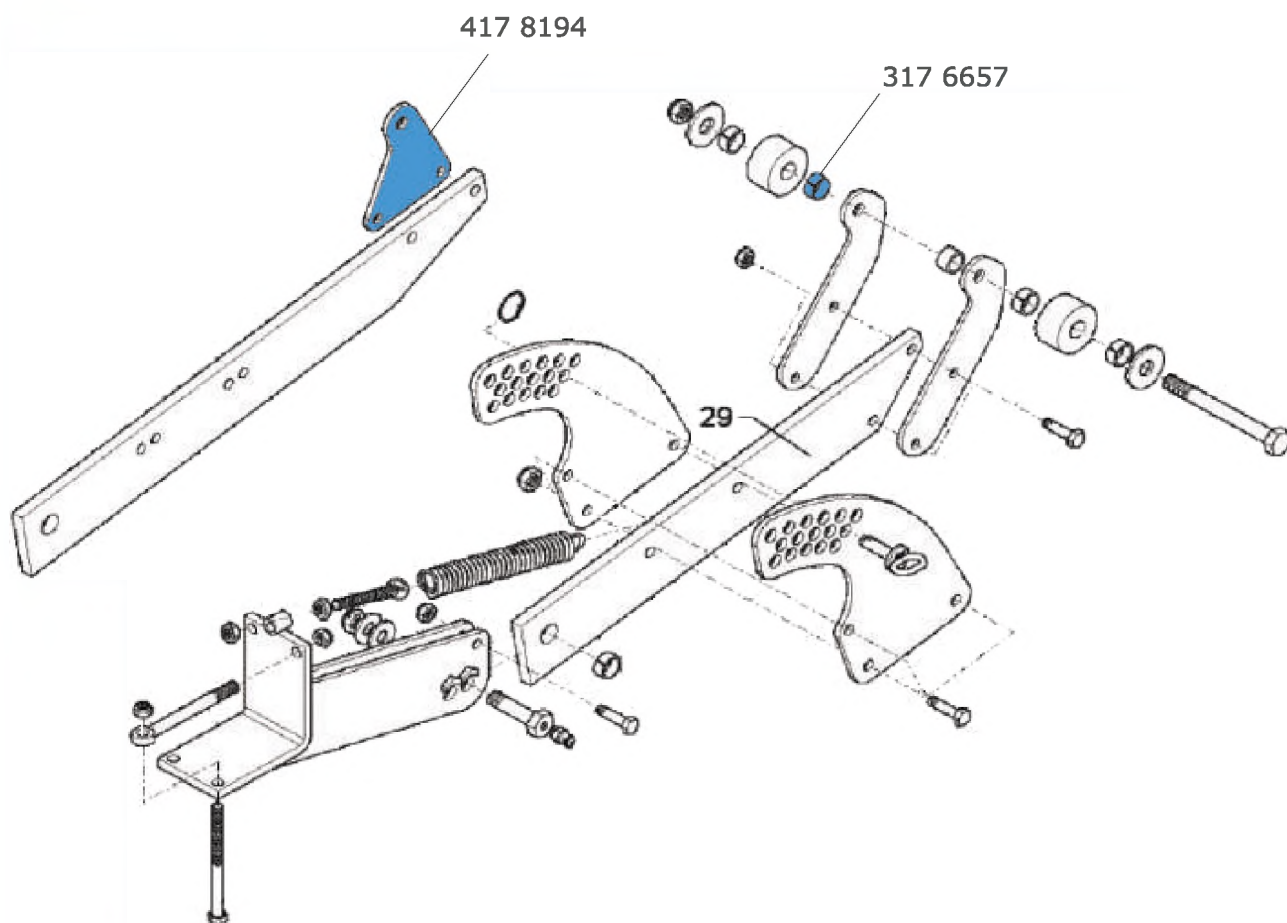
Артикул / Article	D1	d вн	D нар	t	Вес, кг / Weight, kg
323 0409	70	25	74	8	0,09

КАТОК С ОСТРОКОНЕЧНЫМИ ЗУБЬЯМИ ПЛАНЧАТЫЙ

TOOTH BAR ROLLER

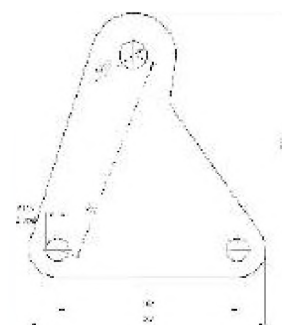


Артикул / Article	D нар	L	L2	Подшипник / Bearing	Вес, кг / Weight, kg
423 0841	330	1450	25	319 9371	40
423 0844	275	1450	25	319 9371	30

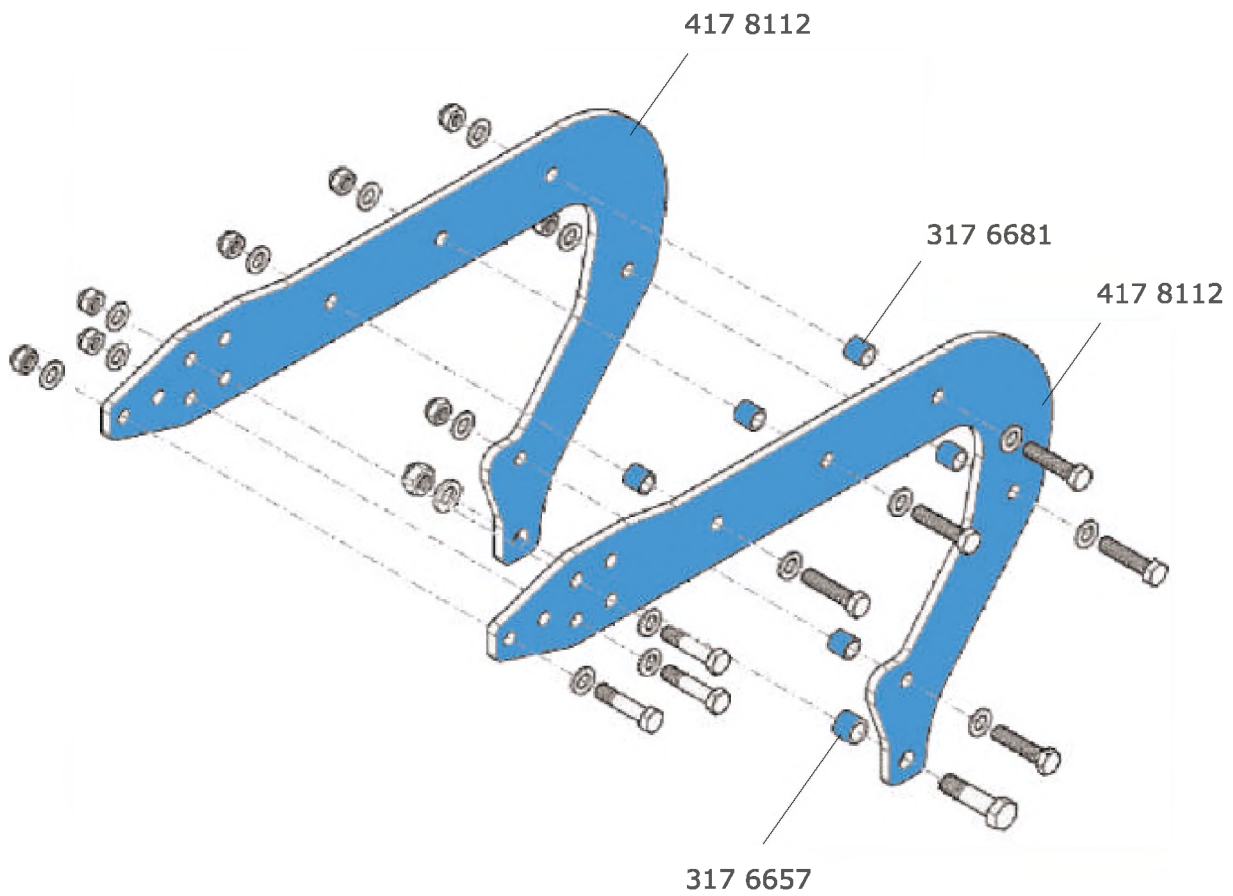


ПЛАСТИНА

PLATE

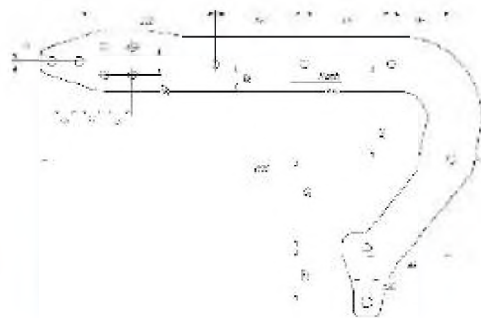


Артикул / Article	Вес, кг / Weight, kg	Размер, мм / Size, mm
417 8194	1,15	8×170×190

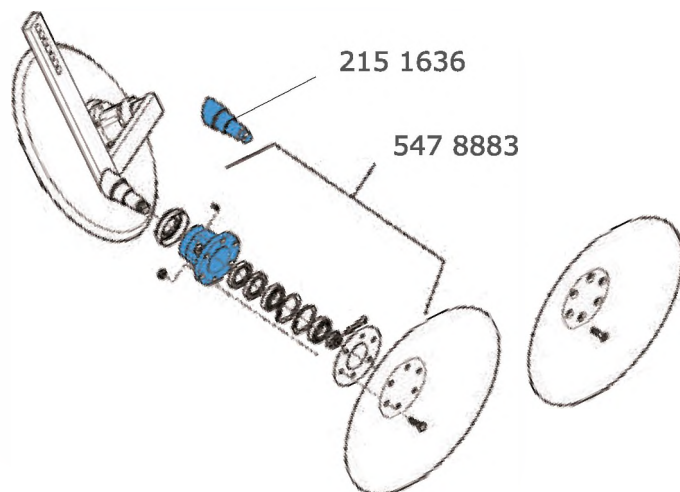


ПЛАСТИНА

PLATE

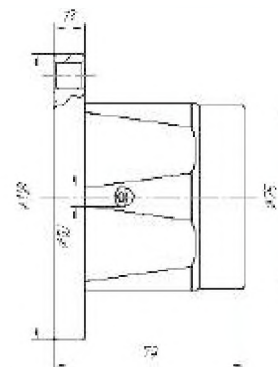
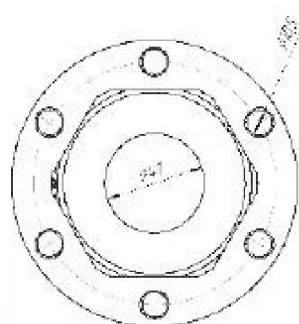


Артикул / Article	Вес, кг / Weight, kg	Размер, мм / Size, mm
417 8112	10,3	12×522×806 D540/400



СТУПИЦА В СБОРЕ

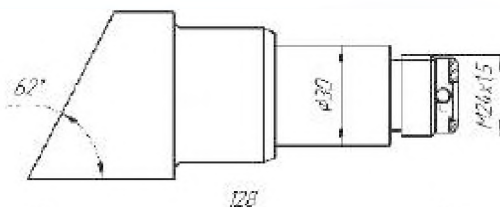
BEARING UNIT



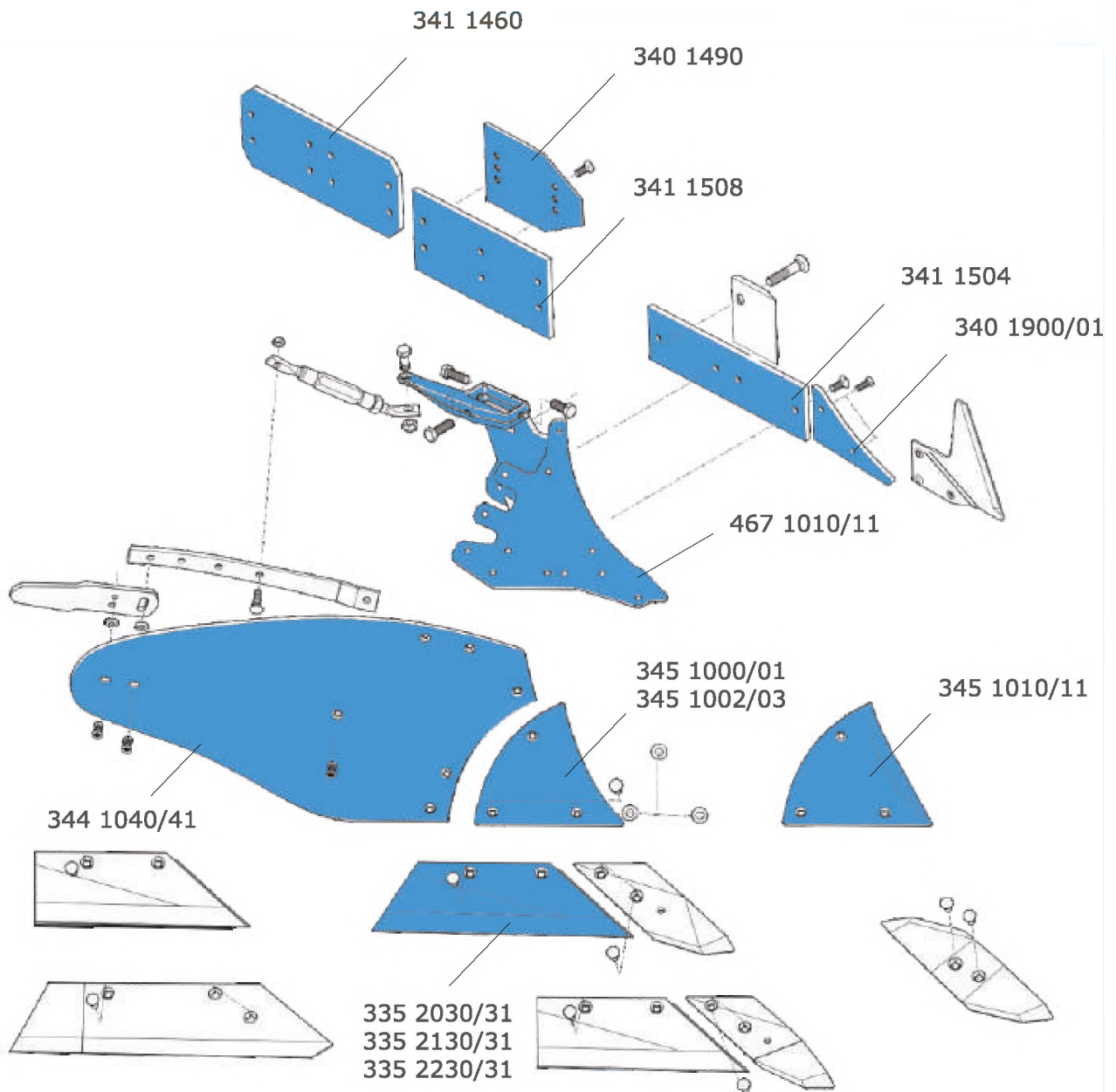
Артикул / Article	Вес, кг / Weight, kg
547 8883	2,1

ОСЬ СТУПИЦЫ

AXLE

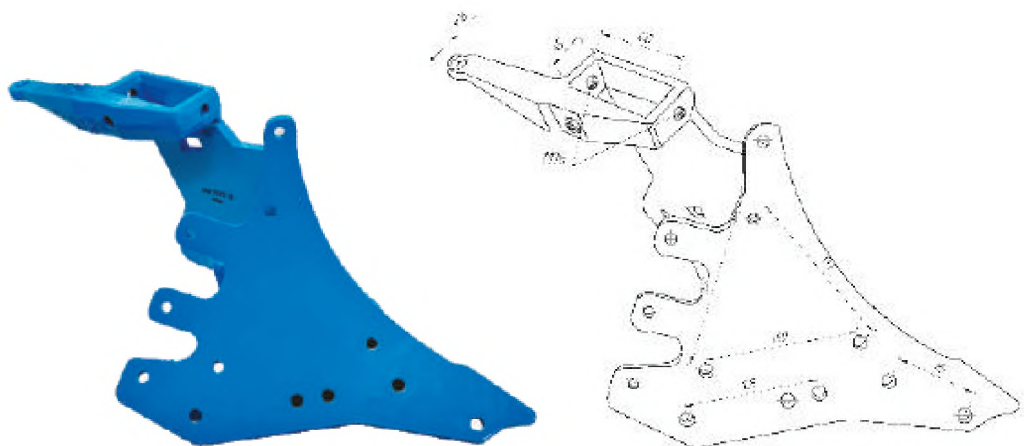


Артикул / Article	Вес, кг / Weight, kg	Размер, мм / Size, mm
215 1636	1,015	D50/40/30×128



БАШМАК

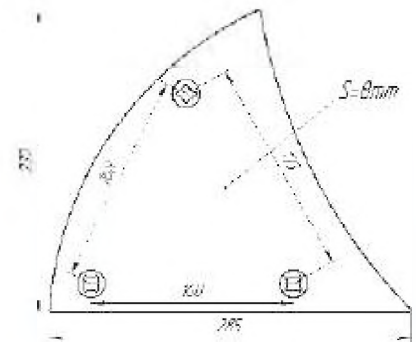
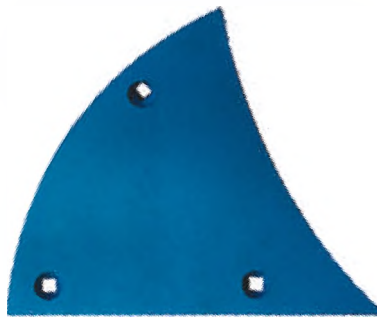
FROG



Артикул / Article	Вес, кг / Weight, kg
467 1010 RH / 467 1011 LH	13,38

ГРУДЬ ОТВАЛА

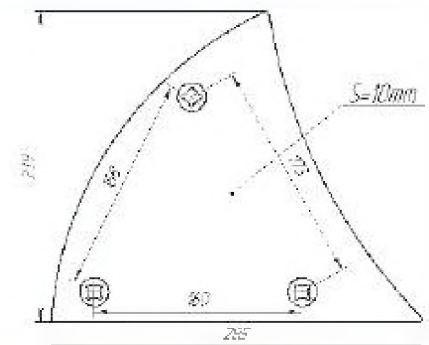
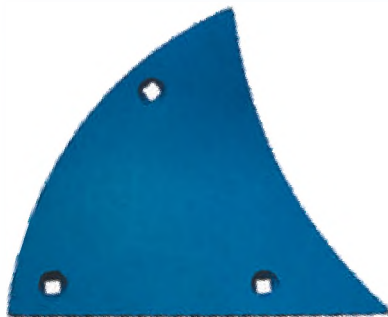
SHIN



Артикул / Article	Вес, кг / Weight, kg	Болт / Bolt
345 1000 RH / 345 1001 LH	2,4	M10×35 DIN 608

ГРУДЬ ОТВАЛА УСИЛЕННАЯ

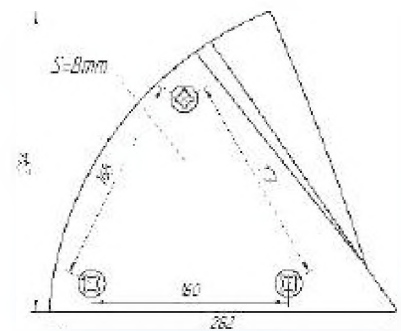
SHIN



Артикул / Article	Вес, кг / Weight, kg	Болт / Bolt
345 1002 RH / 345 1003 LH	2,88	M10×35 DIN 608

ГРУДЬ ОТВАЛА С БУРТИКОМ

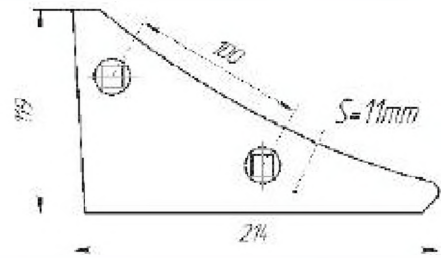
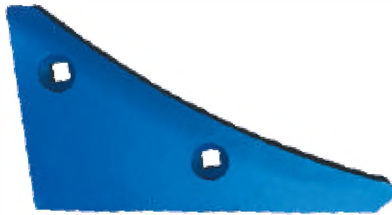
SHIN



Артикул / Article	Вес, кг / Weight, kg	Болт / Bolt
345 1010 RH / 345 1011 LH	2,63	M10×35 DIN 608

КЛИН ПОЛЕВОЙ ДОСКИ

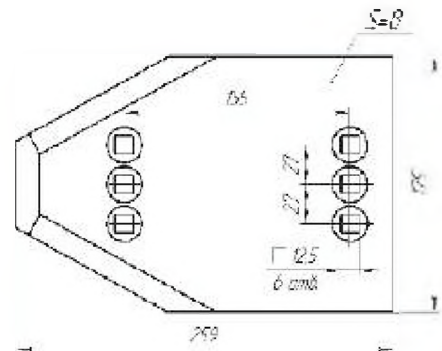
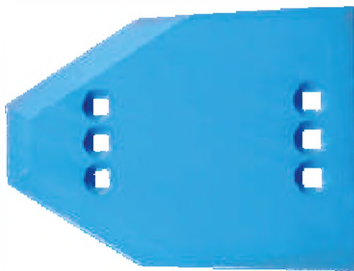
LANDSIDE WEDGE



Артикул / Article	Вес, кг / Weight, kg	Болт / Bolt
340 1900 RH / 340 1901 LH	1,1	M10×35 DIN 608

НАКЛАДКА ПОЛЕВОЙ ДОСКИ

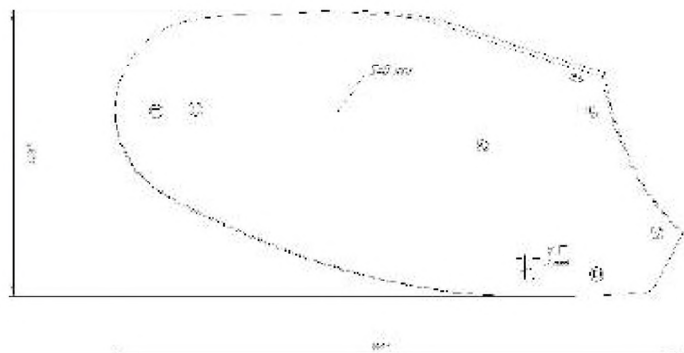
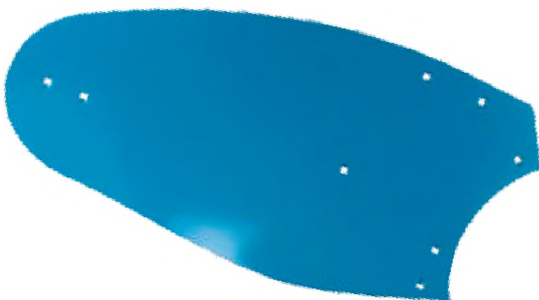
LANDSIDE PROTECTOR



Артикул / Article	Вес, кг / Weight, kg	Болт / Bolt
340 1490	2,4	M12×35 DIN 608

ОТВАЛ

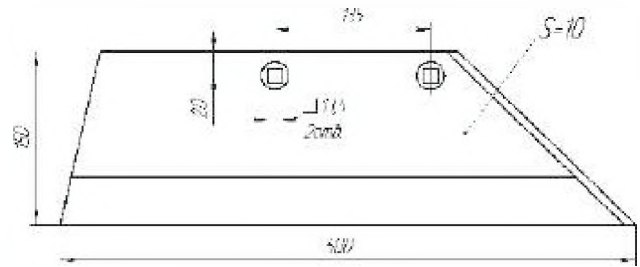
MOULDBOARD



Артикул / Article	Вес, кг / Weight, kg	Болт / Bolt
344 1040 RH / 344 1041 LH	18,2	M10×35 12.9 DIN 608

ЛЕМEX

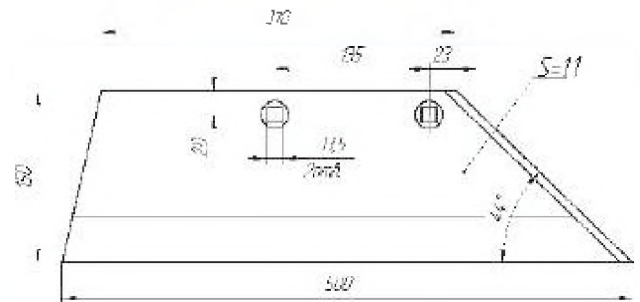
PLOUGHSARE



Артикул / Article	Вес, кг / Weight, kg	Болт / Bolt
335 2030 RH / 335 2031 LH	4,1	M12×35 DIN 608

ЛЕМEX УСИЛЕННЫЙ

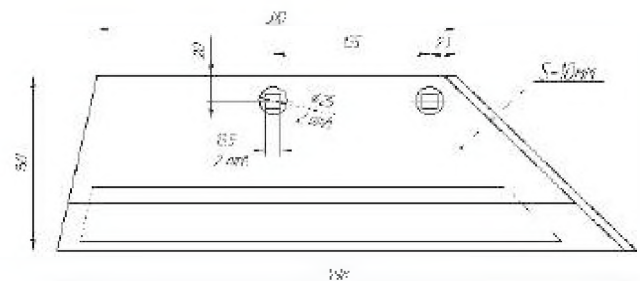
PLOUGHSARE REINFORCED



Артикул / Article	Вес, кг / Weight, kg	Болт / Bolt
335 2130 RH / 335 2131 LH	4,98	M12×35 DIN 608

ЛЕМEX НАПЛАВЛЕННЫЙ

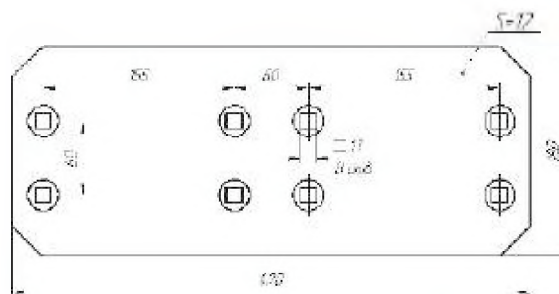
PLOUGHSARE HARDFACED



Артикул / Article	Вес, кг / Weight, kg	Болт / Bolt
335 2230 RH / 335 2231 LH	5,16	M12×35 DIN 608

ПОЛЕВАЯ ДОСКА

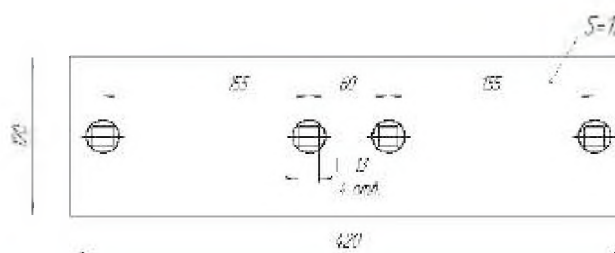
LANDSIDE



Артикул / Article	Вес, кг / Weight, kg	Болт / Bolt
341 1460	6,62	M12×35 DIN 608

ПОЛЕВАЯ ДОСКА

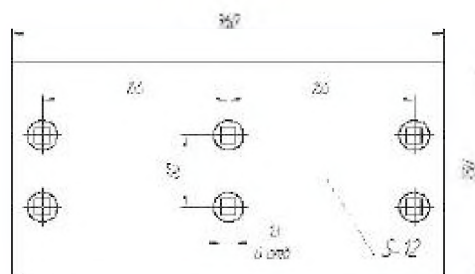
LANDSIDE



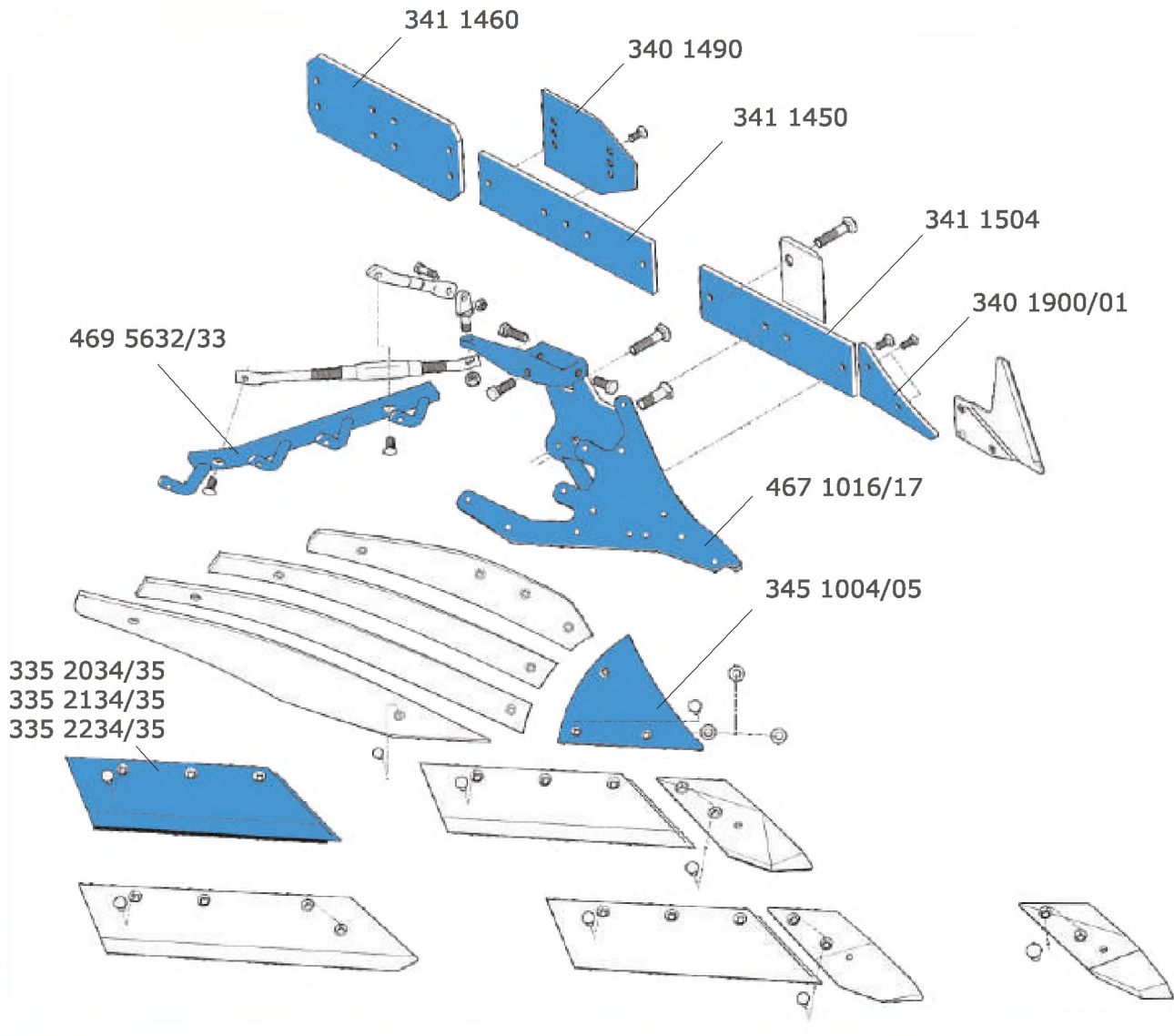
Артикул / Article	Вес, кг / Weight, kg	Болт / Bolt
341 1504	4,5	M12×33 DIN 608

ПОЛЕВАЯ ДОСКА

LANDSIDE

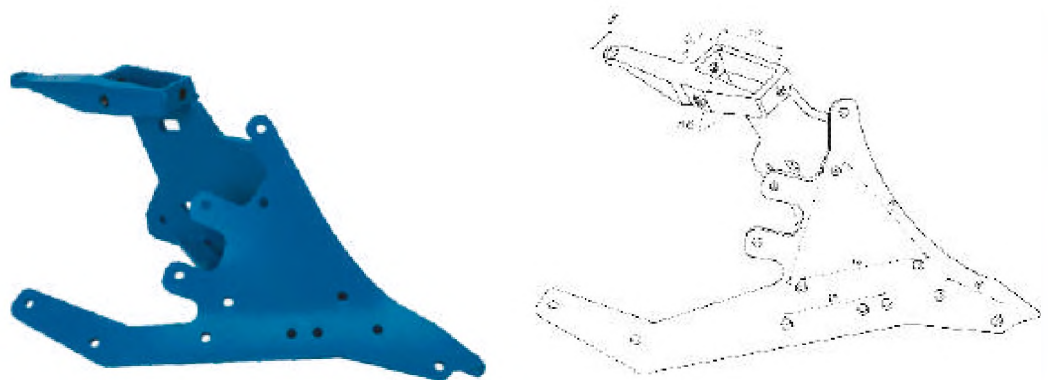


Артикул / Article	Вес, кг / Weight, kg	Болт / Bolt
341 1508	5,12	M12×35 DIN 608



БАШМАК

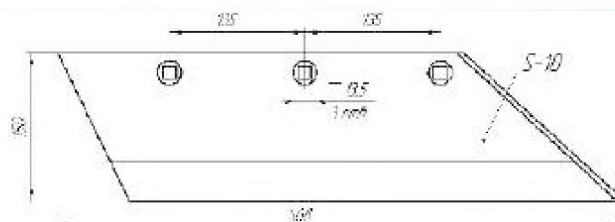
FROG



Артикул / Article	Вес, кг / Weight, kg
467 1016 RH / 467 1017 LH	14,64

ЛЕМЕХ

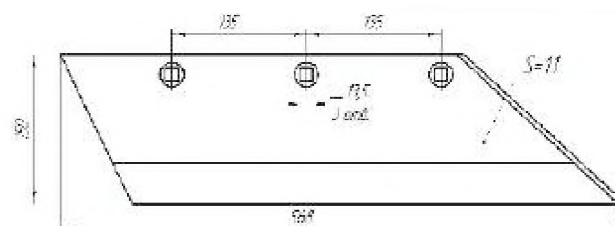
PLOUGHSHARE



Артикул / Article	Вес, кг / Weight, kg	Болт / Bolt
335 2034 RH / 335 2035 LH	4	M12×35 DIN 608

ЛЕМЕХ УСИЛЕННЫЙ

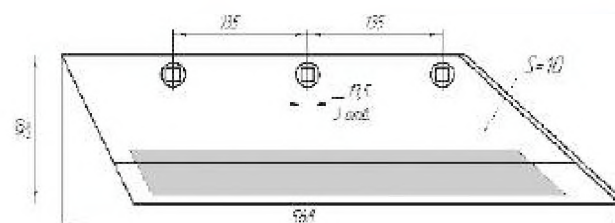
PLOUGHSHARE STRENGTHENED



Артикул / Article	Вес, кг / Weight, kg	Болт / Bolt
335 2134 RH / 335 2135 LH	5,2	M12×35 DIN 608

ЛЕМЕХ НАПЛАВЛЕННЫЙ

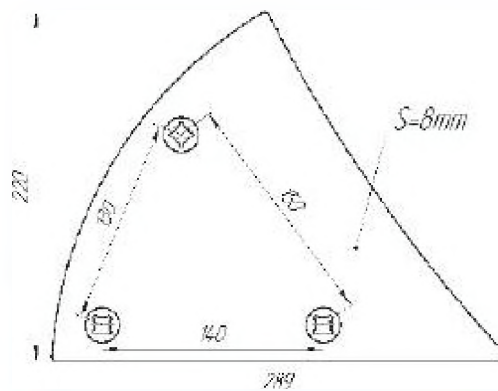
PLOUGHSHARE HARDFACED



Артикул / Article	Вес, кг / Weight, kg	Болт / Bolt
335 2234 RH / 335 2235 LH	5,7	M12×35 DIN 608

ГРУДЬ ОТВАЛА

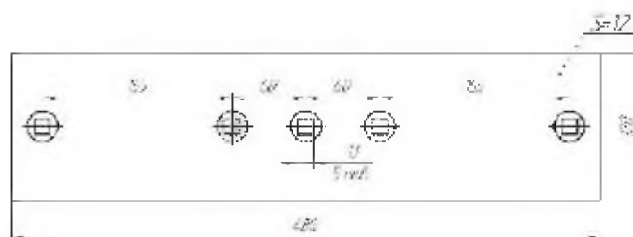
SHIN



Артикул / Article	Вес, кг / Weight, kg	Болт / Bolt
345 1004 RH / 345 1005 LH	2	M10×35 DIN 608

ПОЛЕВАЯ ДОСКА

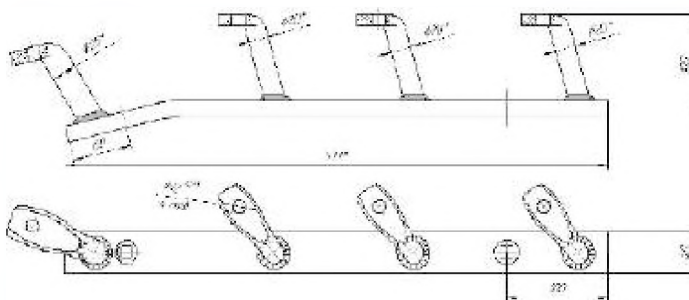
LANDSIDE



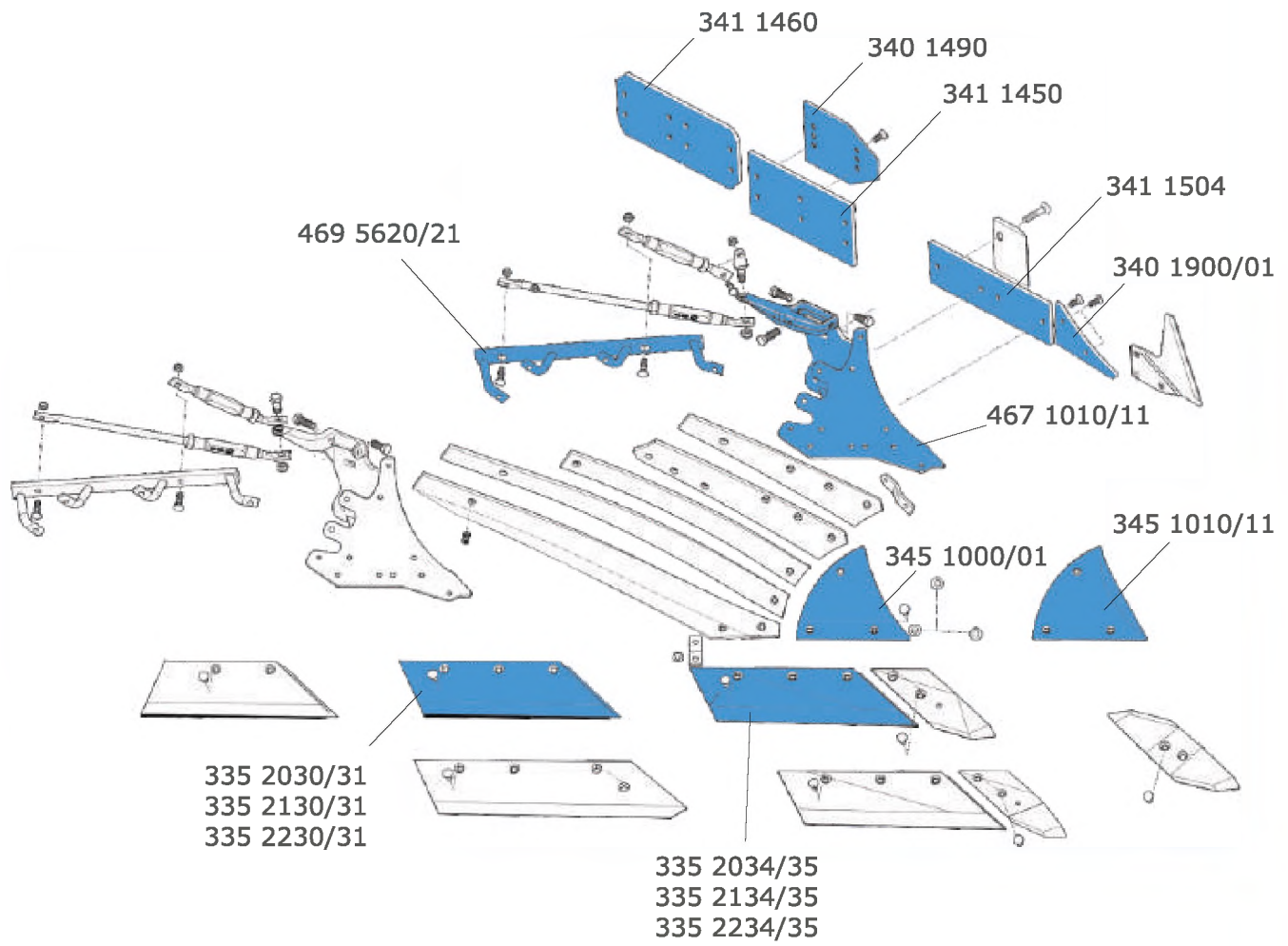
Артикул / Article	Вес, кг / Weight, kg	Болт / Bolt
341 1450	5,1	M12×35 DIN 608

ОПОРНАЯ СТОЙКА

TINE

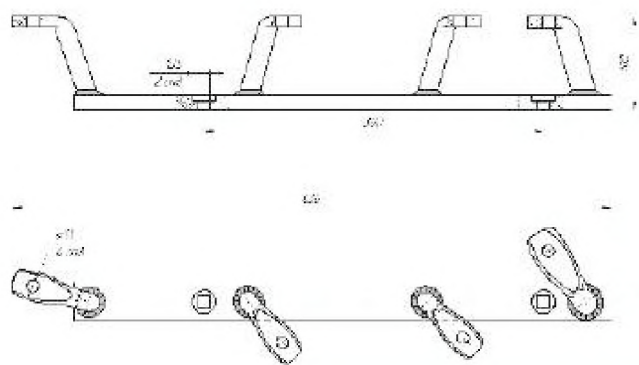


Артикул / Article	Вес, кг / Weight, kg	Болт / Bolt
469 5632 RH / 469 5633 LH	5,12	M12×45 12.9 DIN 608

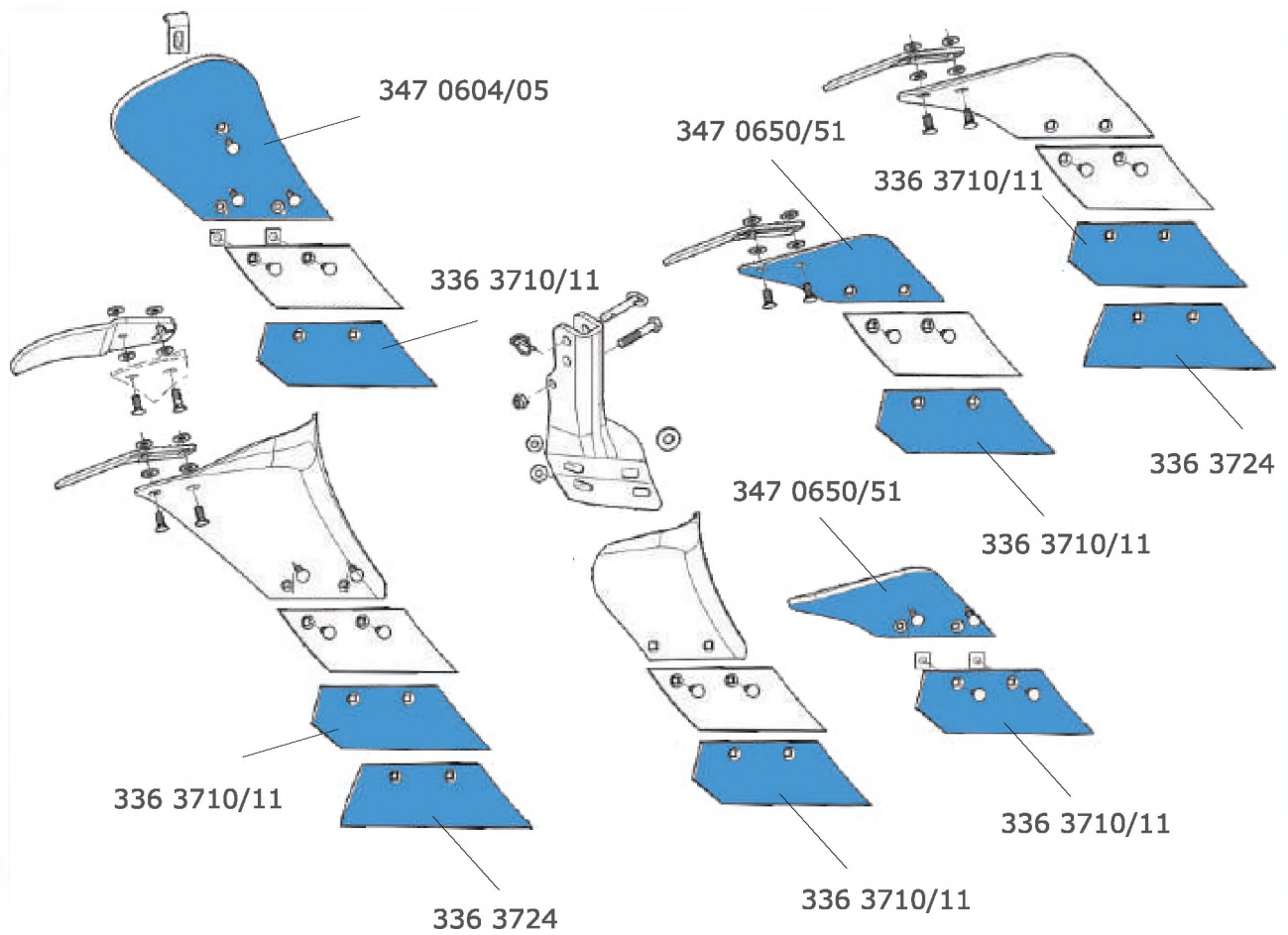


ОПОРНАЯ СТОЙКА

TINE

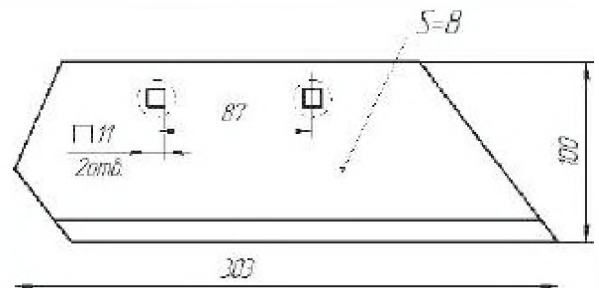


Артикул / Article	Вес, кг / Weight, kg	Болт / Bolt
469 5620	4	M12×45 DIN608



ЛЕМЕХ ПРЕДПЛУЖНИКА

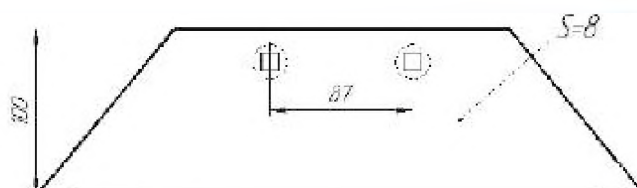
SKIM POINT



Артикул / Article	Вес, кг / Weight, kg	Болт / Bolt
336 3710 RH / 336 3711 LH	1,35	M10×35 DIN 608

ЛЕМЕХ ПРЕДПЛУЖНИКА

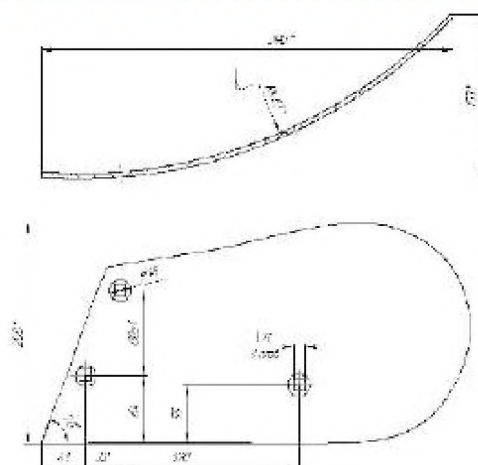
SKIM POINT



Артикул / Article	Вес, кг / Weight, kg	Болт / Bolt
336 3724	1,5	M10×35 DIN 608

ОТВАЛ ПРЕДПЛУЖНИКА

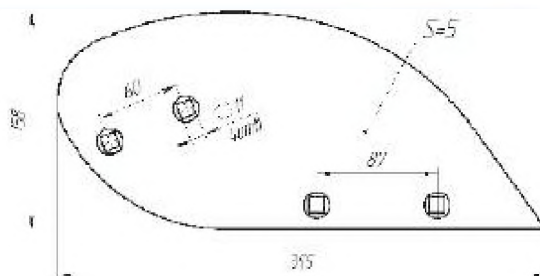
SKIM MOULDBOARD



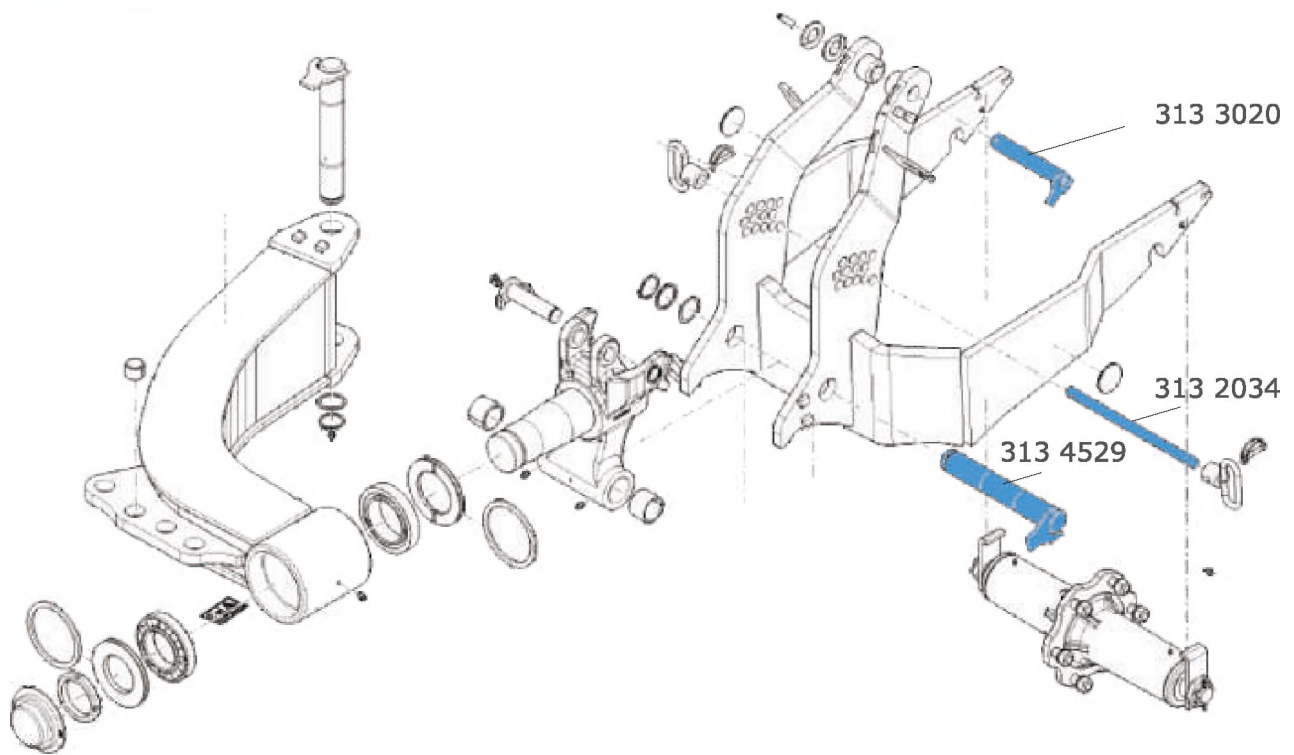
Артикул / Article	Вес, кг / Weight, kg	Болт / Bolt
347 0604 RH / 347 0605 LH	2,6	M10×25 DIN 608 (3015771)

ОТВАЛ ПРЕДПЛУЖНИКА

SKIM MOULDBOARD

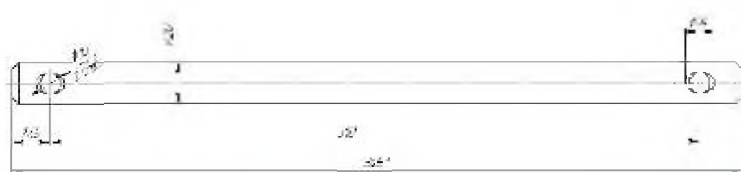


Артикул / Article	Вес, кг / Weight, kg	Болт / Bolt
347 0650 RH / 347 0651 LH	1,53	M10×35 DIN 608



ПАЛЕЦ

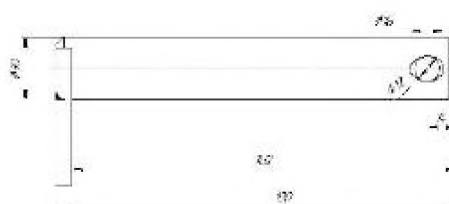
PIN



Артикул / Article	Вес, кг / Weight, kg	Размер, мм / Size, mm
313 2034	0,81	D20×345

ПАЛЕЦ

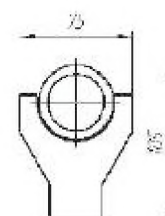
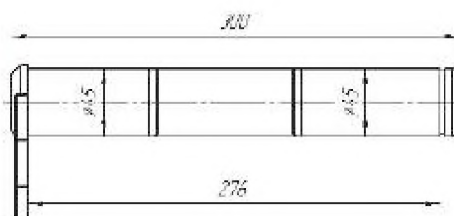
PIN



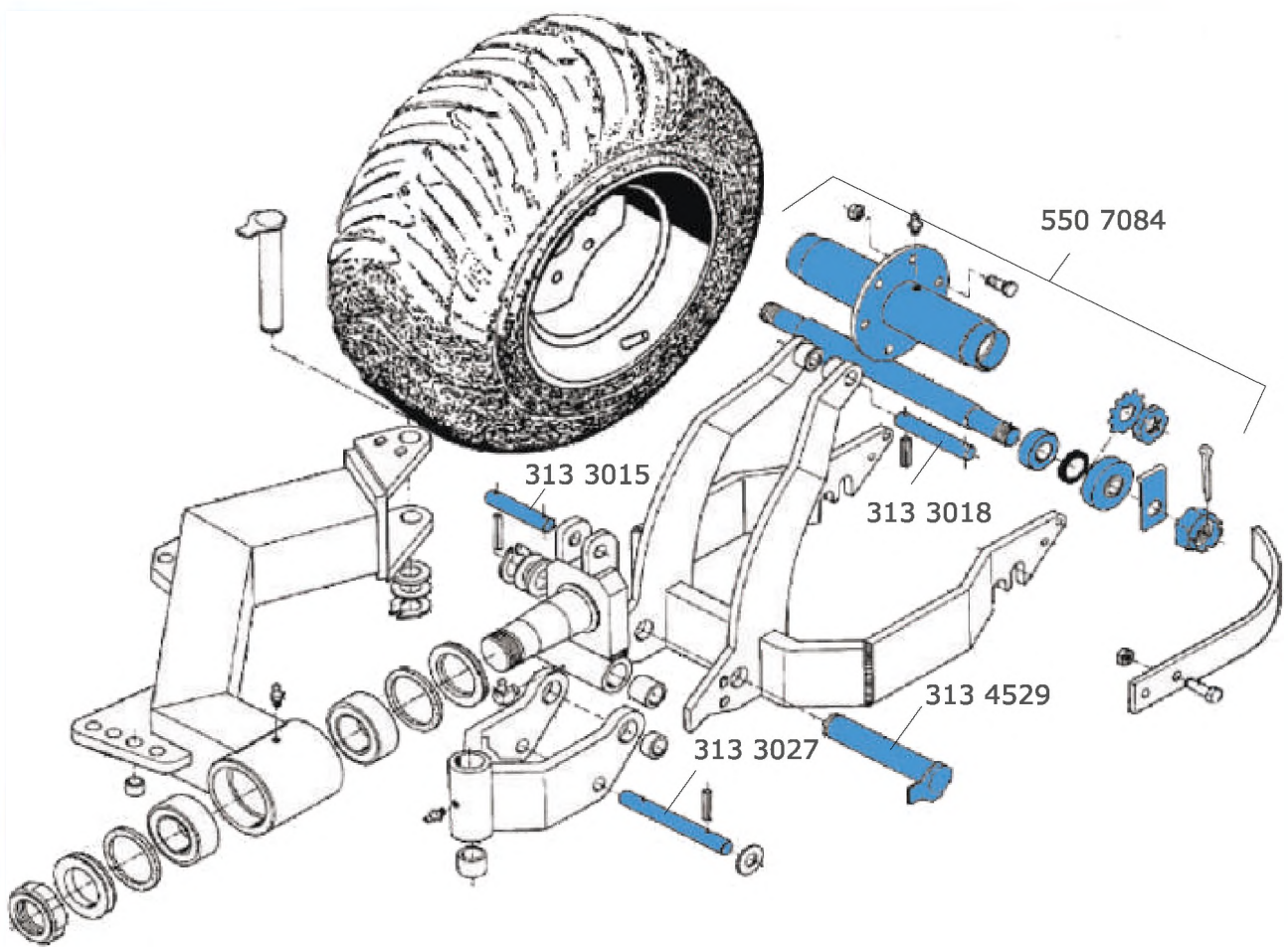
Артикул / Article	Вес, кг / Weight, kg	Размер, мм / Size, mm
313 3020	1,05	D30×190

ПАЛЕЦ

PIN

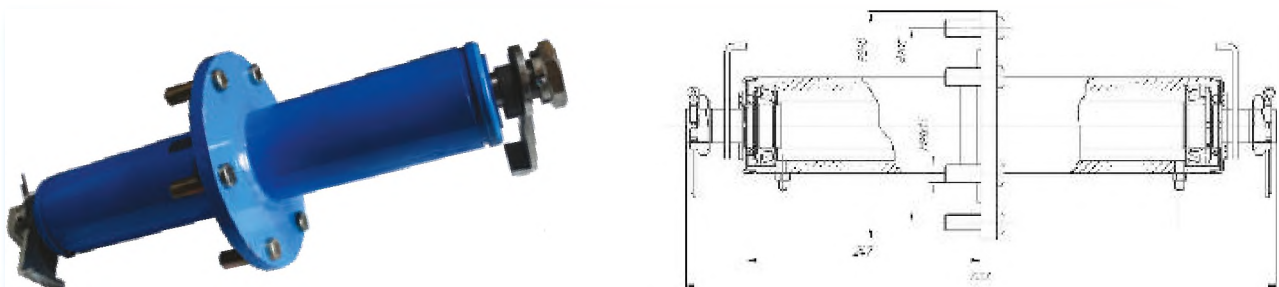


Артикул / Article	Вес, кг / Weight, kg	Размер, мм / Size, mm
313 4529	3,9	D45×275/300



СТУПИЦА В СБОРЕ

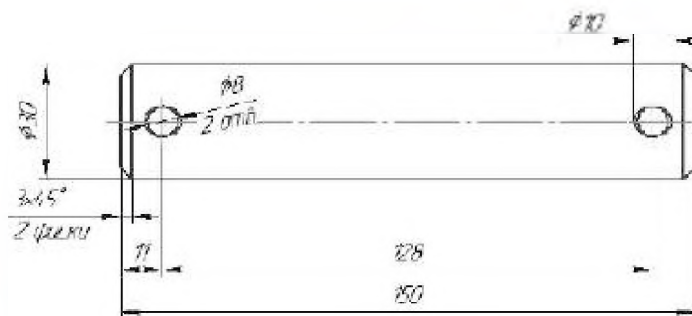
BEARING



Артикул / Article	Вес, кг / Weight, kg	Размер, мм / Size, mm
550 7084	30,25	D35×622 6/205

ПАЛЕЦ

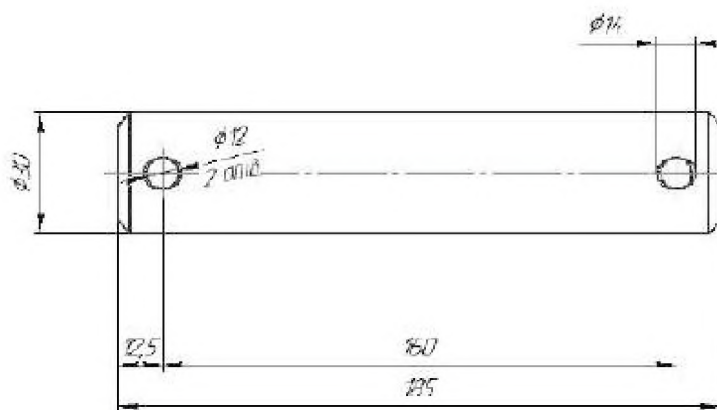
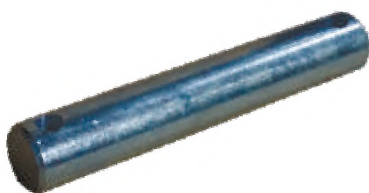
PIN



Артикул / Article	Вес, кг / Weight, kg	Размер, мм / Size, mm
313 3015	0,8	D30×150 2×D8

ПАЛЕЦ

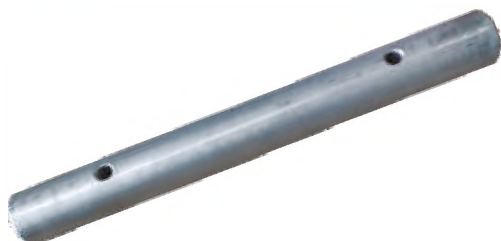
PIN



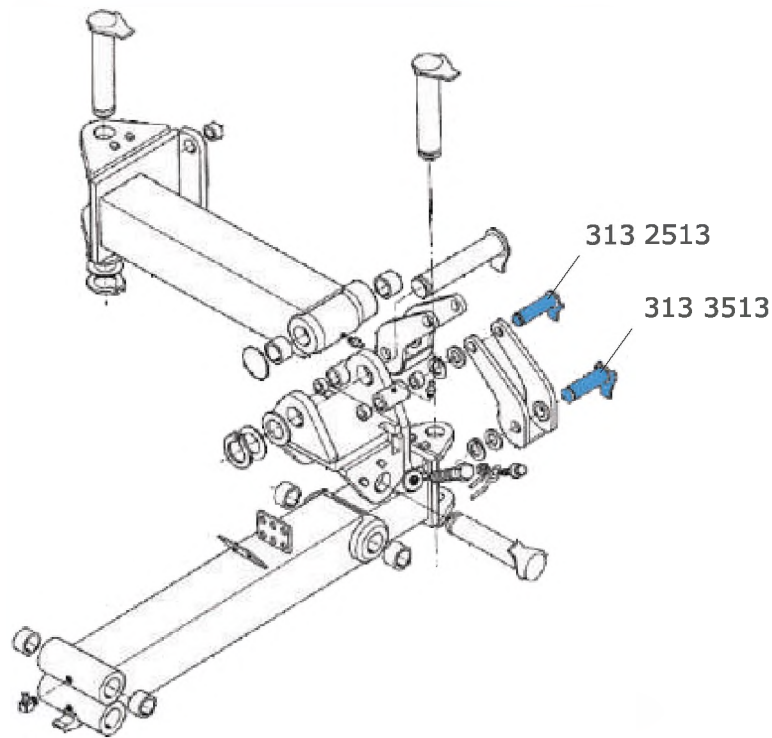
Артикул / Article	Вес, кг / Weight, kg	Размер, мм / Size, mm
313 3018	0,96	D30×152/185

ПАЛЕЦ

PIN

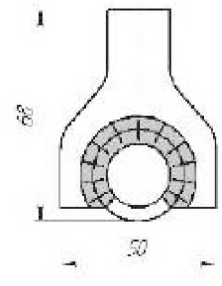
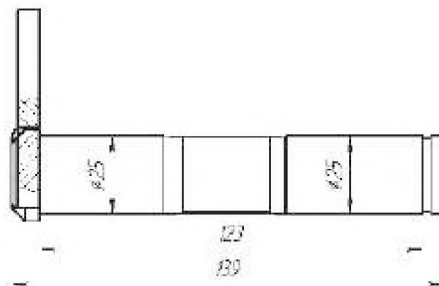


Артикул / Article	Вес, кг / Weight, kg	Размер, мм / Size, mm
313 3027	1,465	D30×152/270



ПАЛЕЦ

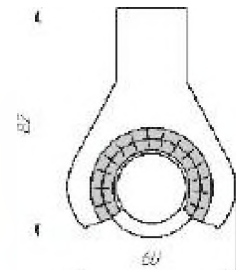
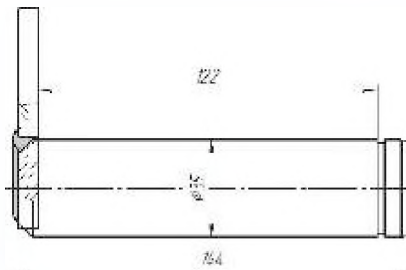
PIN



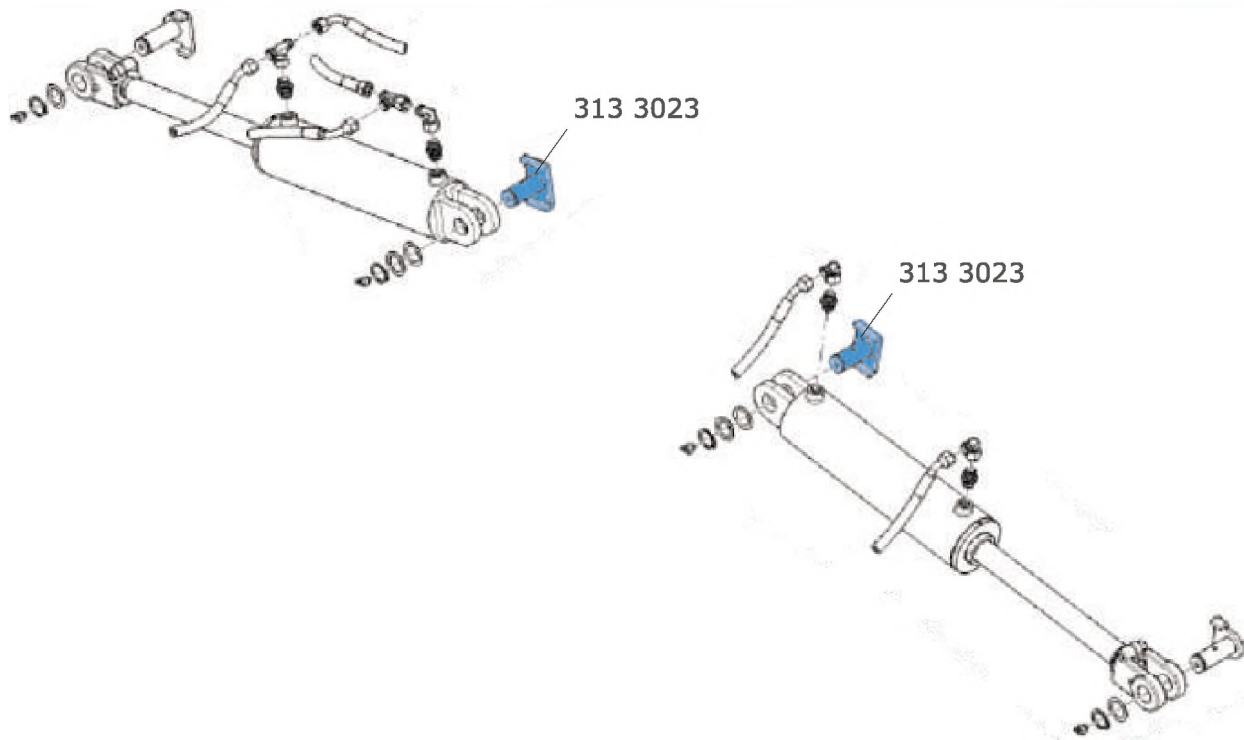
Артикул / Article	Вес, кг / Weight, kg	Размер, мм / Size, mm
313 2513	0,63	D25×122/139

ПАЛЕЦ

PIN

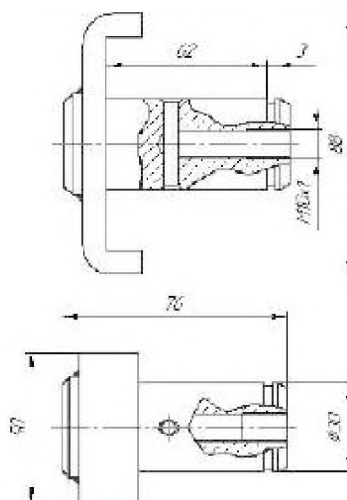


Артикул / Article	Вес, кг / Weight, kg	Размер, мм / Size, mm
313 3513	30,25	D35×622 6/205

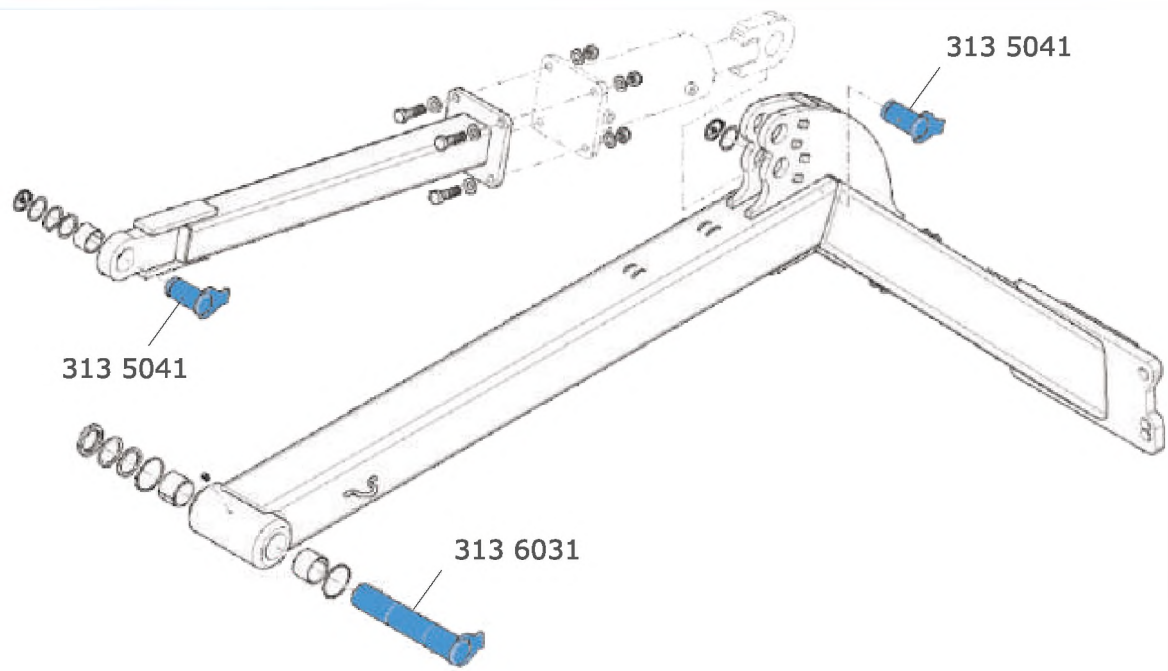


ПАЛЕЦ

PIN

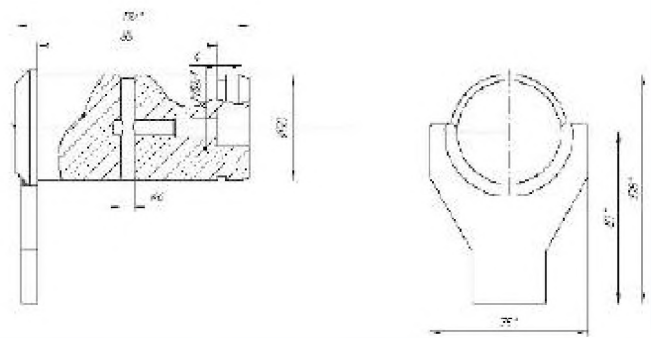


Артикул / Article	Вес, кг / Weight, kg	Размер, мм / Size, mm
313 3023	0,8	D30/72x62/84



ПАЛЕЦ

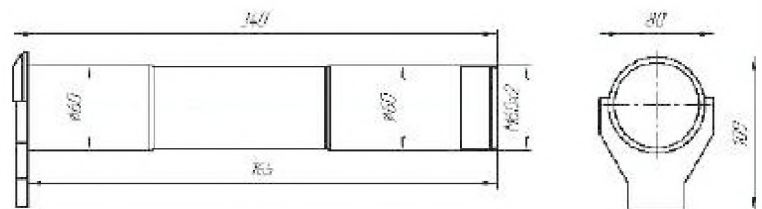
PIN



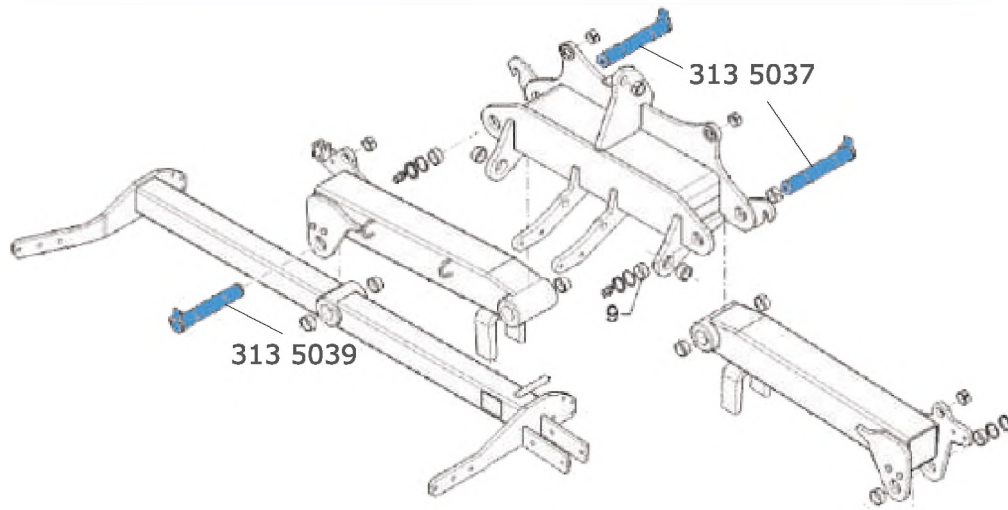
Артикул / Article	Вес, кг / Weight, kg	Размер, мм / Size, mm
313 5041	1,9	D50/55×85/110 M10×1

ПАЛЕЦ

PIN

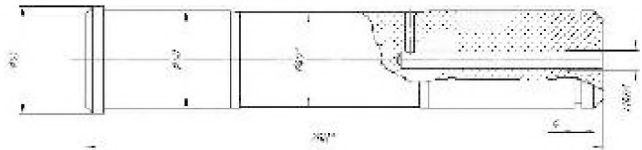


Артикул / Article	Вес, кг / Weight, kg	Размер, мм / Size, mm
313 6031	7,6	D60×305/340 M60×2



ПАЛЕЦ

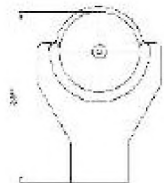
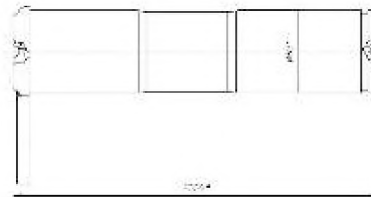
PIN



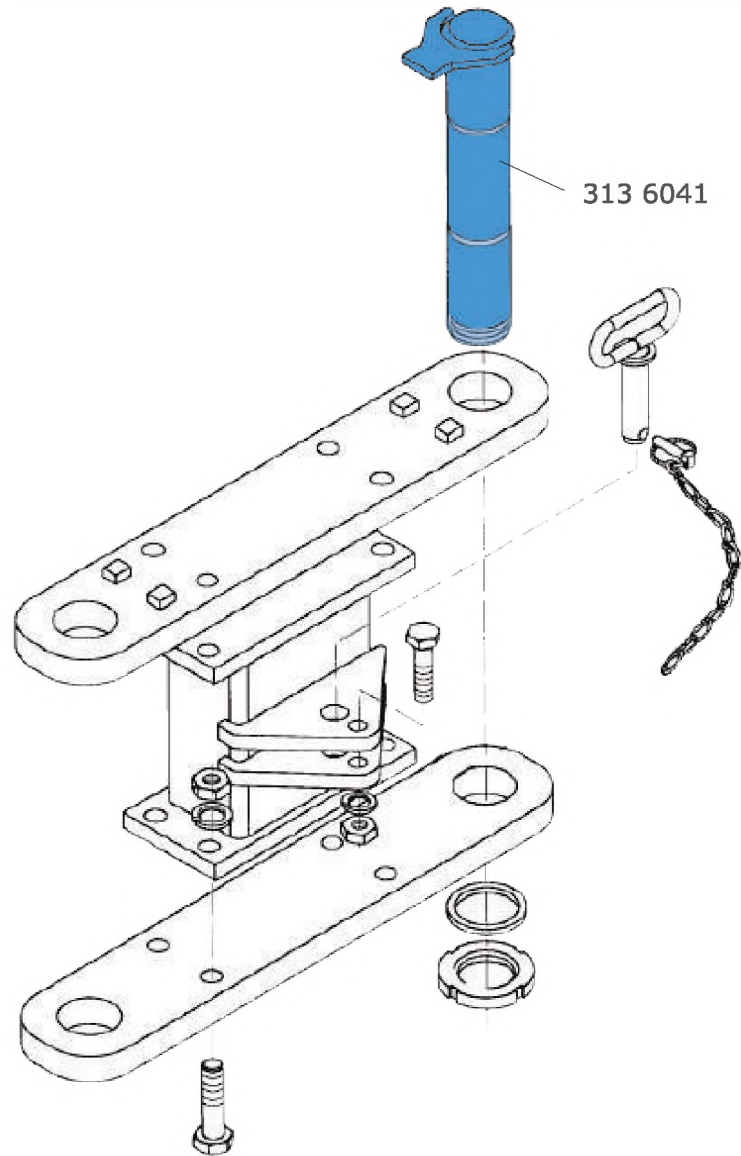
Артикул / Article	Вес, кг / Weight, kg	Размер, мм / Size, mm
313 5037	4,16	D50×243/268

ПАЛЕЦ

PIN

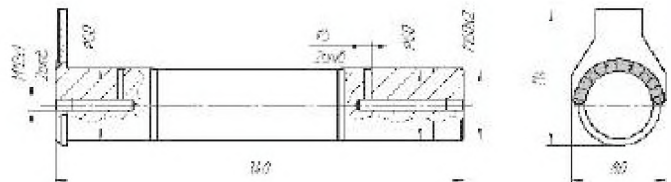
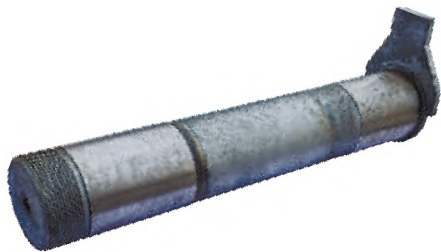


Артикул / Article	Вес, кг / Weight, kg	Размер, мм / Size, mm
313 5039	3,9	D50×201/222,5

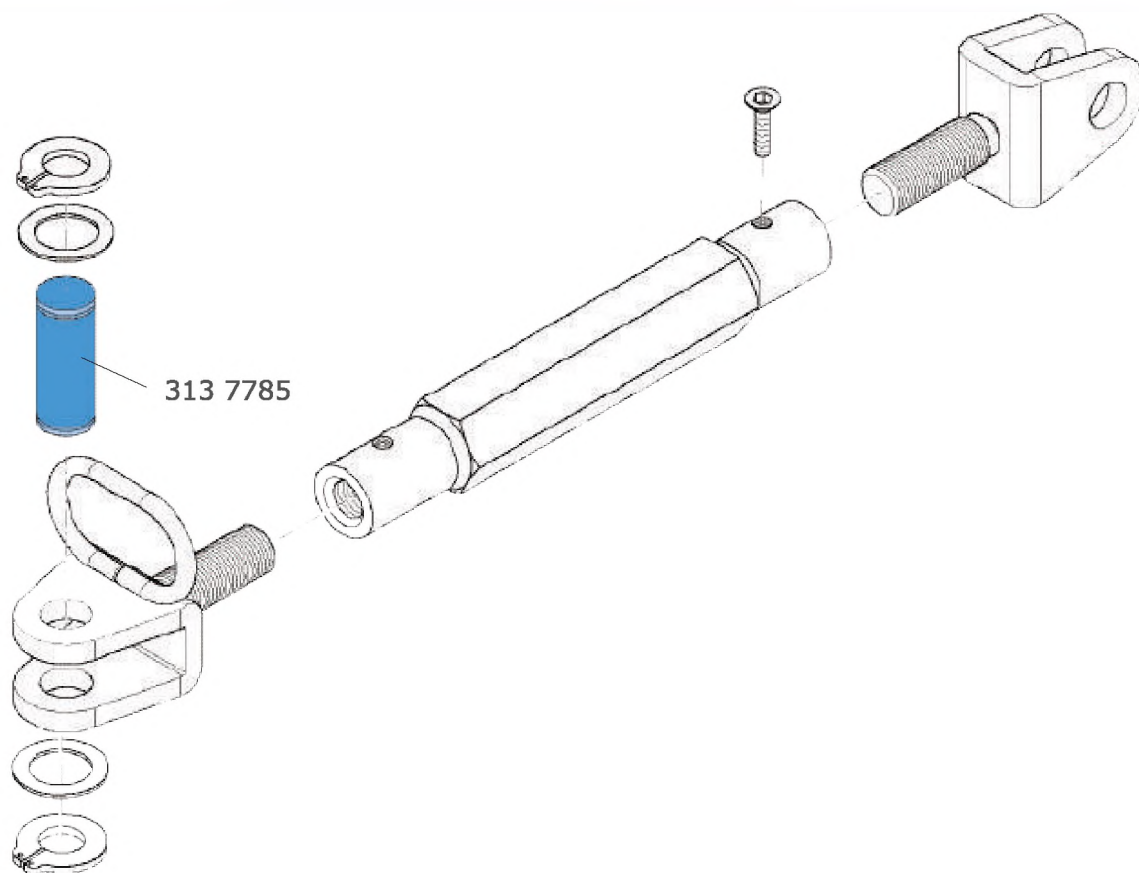


ПАЛЕЦ

PIN

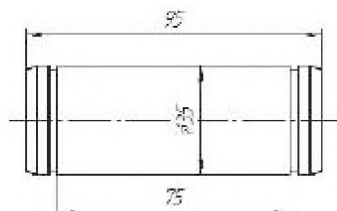


Артикул / Article	Вес, кг / Weight, kg	Размер, мм / Size, mm
313 6041	7,5	D60×340-M60×2-M10×1

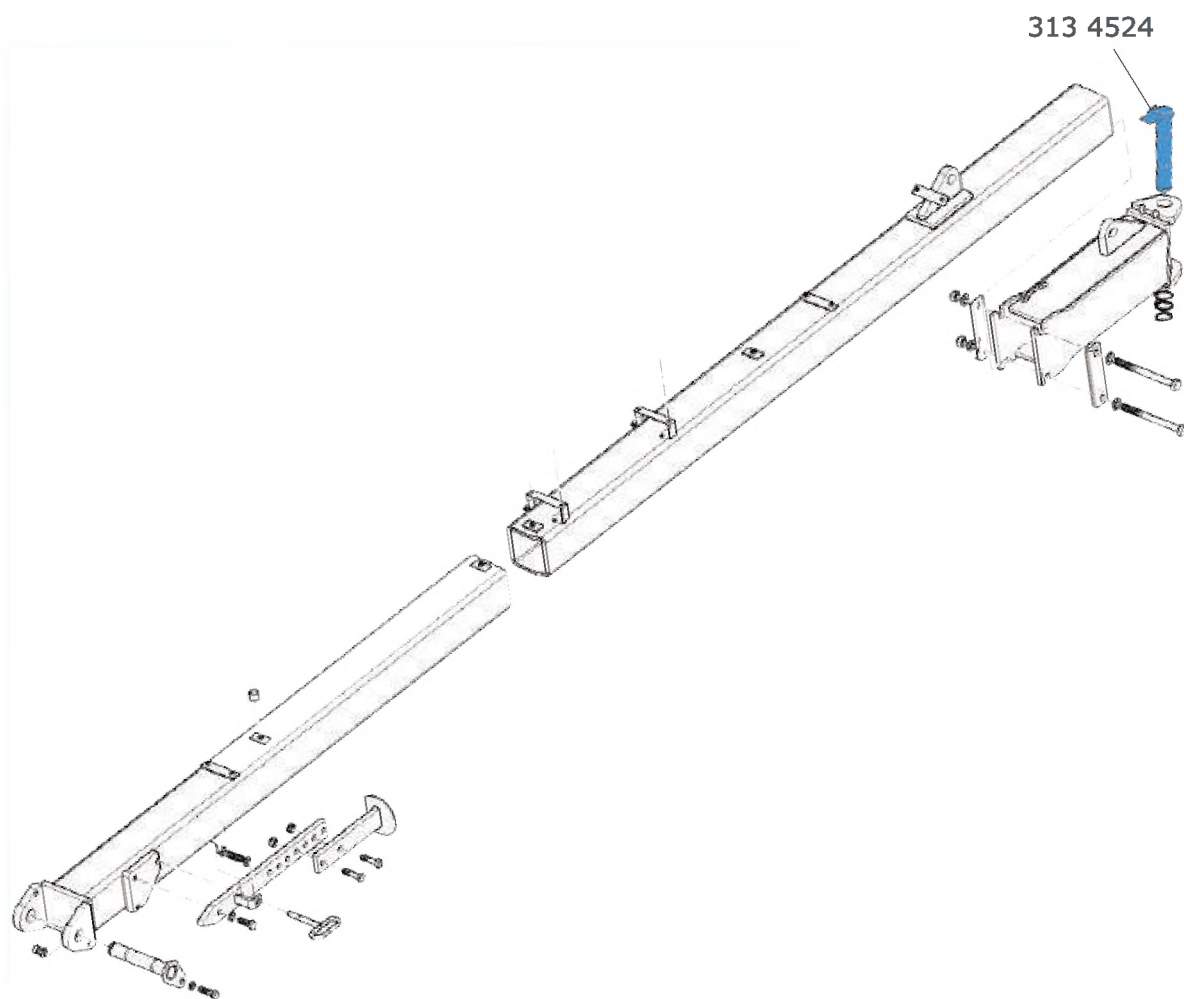


ПАЛЕЦ

PIN

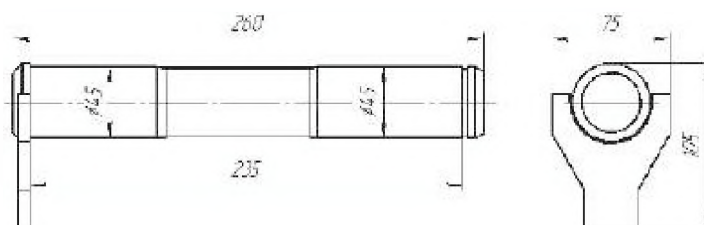


Артикул / Article	Вес, кг / Weight, kg	Размер, мм / Size, mm
313 7785	0,7	D35×95

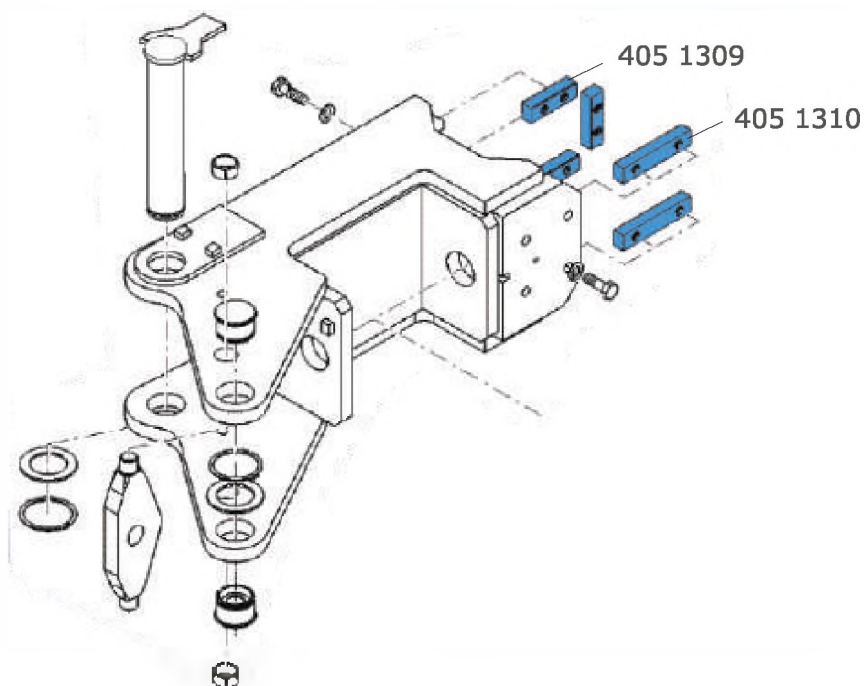


ПАЛЕЦ

PIN

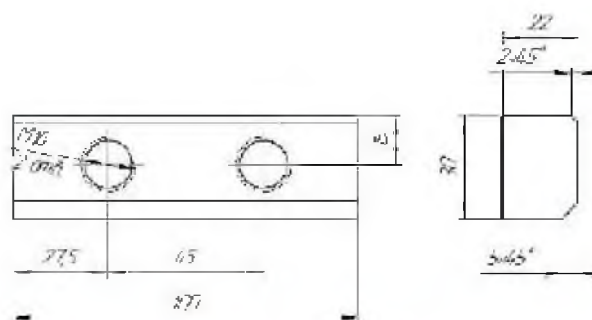


Артикул / Article	Вес, кг / Weight, kg	Размер, мм / Size, mm
313 4524	3,4	D45×236/260



НАПРАВЛЯЮЩАЯ ПЛАСТИНА

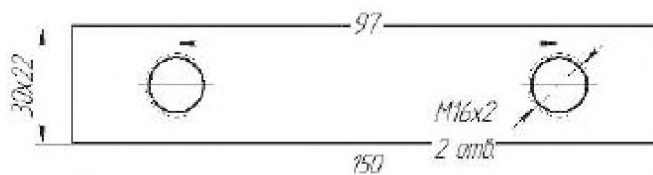
GUIDE PLATE



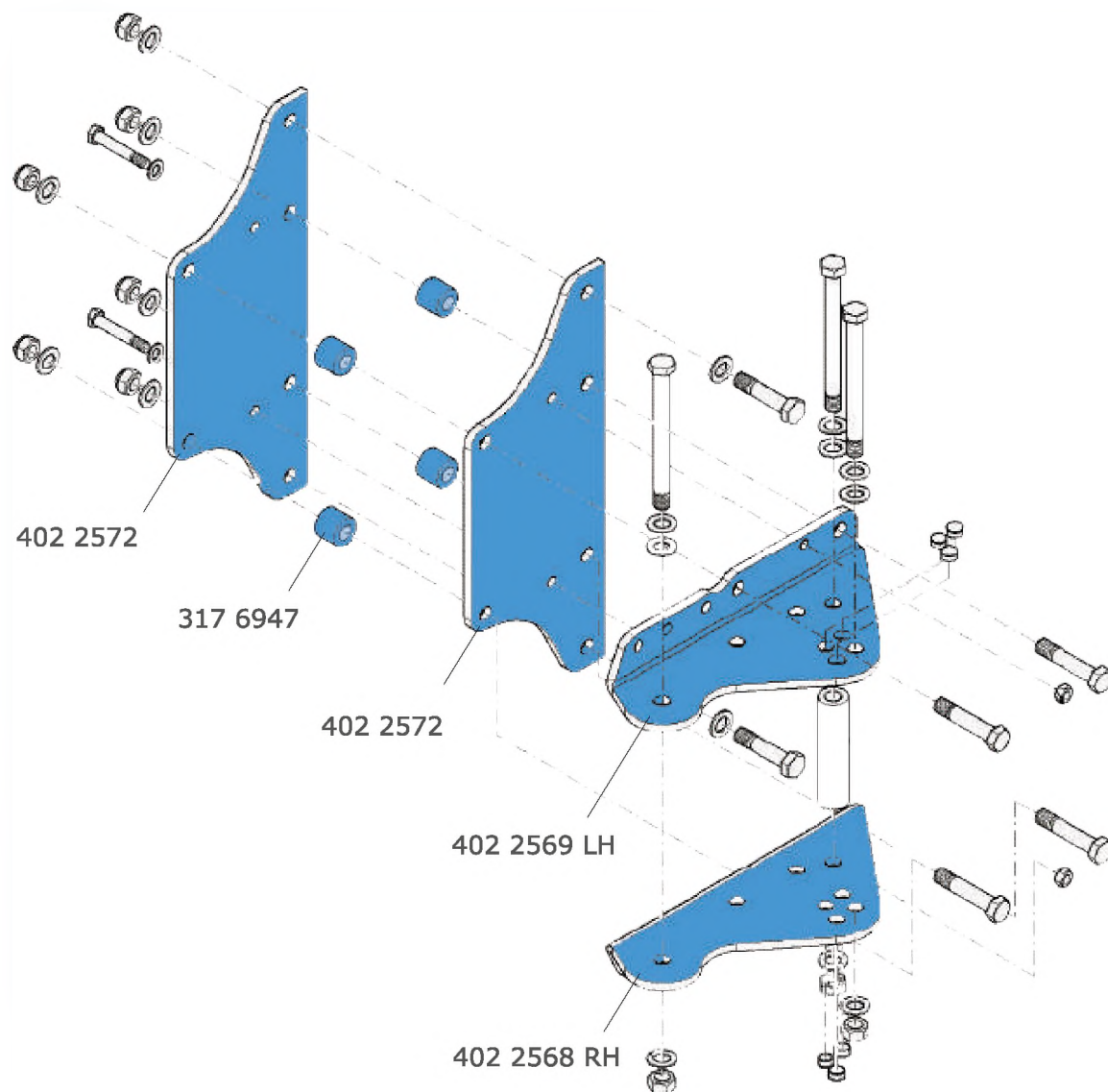
Артикул / Article	Размер, мм / Size, mm	Вес, кг / Weight, kg	Болт / Bolt
405 1309	30×22×100	0,44	M16×40 12.9 DIN 933

НАПРАВЛЯЮЩАЯ ПЛАСТИНА

GUIDE PLATE

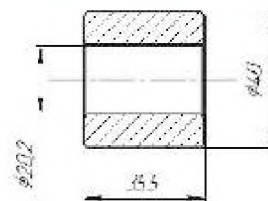


Артикул / Article	Размер, мм / Size, mm	Вес, кг / Weight, kg	Болт / Bolt
405 1310	30×22×150	0,78	M16×40 DIN 933



ВТУЛКА

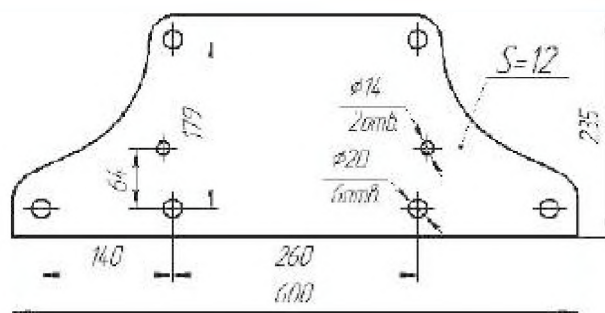
BUSH



Артикул / Article	Вес, кг / Weight, kg	Размер, мм / Size, mm
317 6947	0,26	40/20×35,5

ПЛАСТИНА КРЕПЛЕНИЯ СТОЙКИ

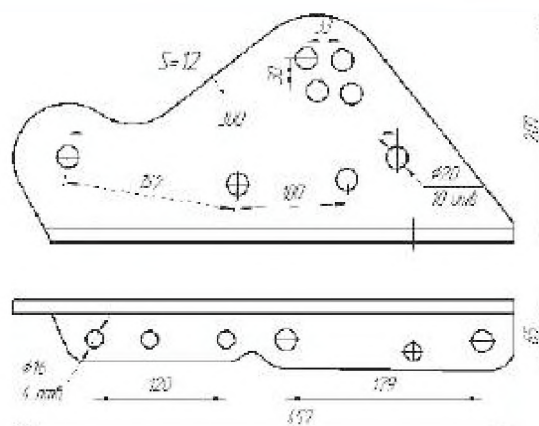
PLATE



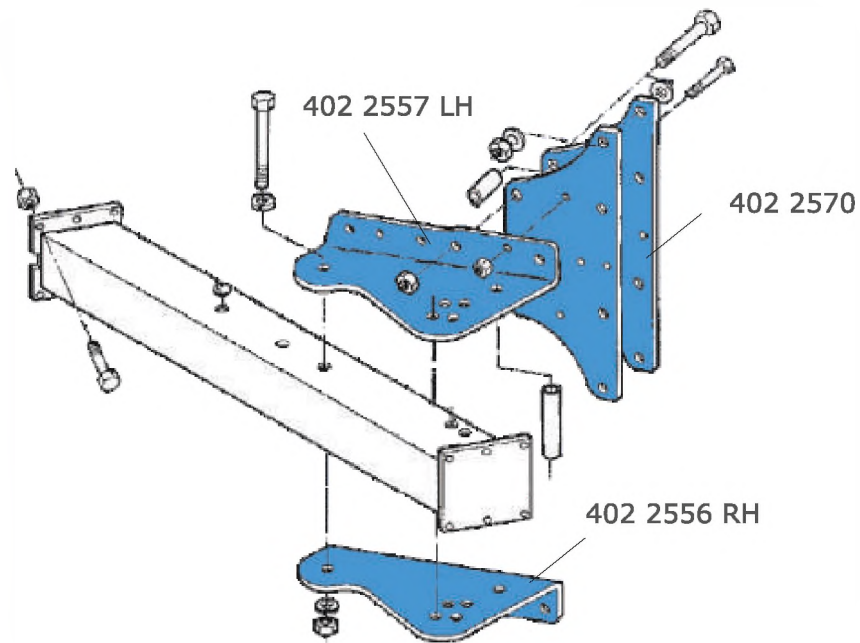
Артикул / Article	Вес, кг / Weight, kg	Болт / Bolt
402 2572	8,94	M20×100×b25 DIN 931

УГОЛОК

ADJUSTING BRACKET

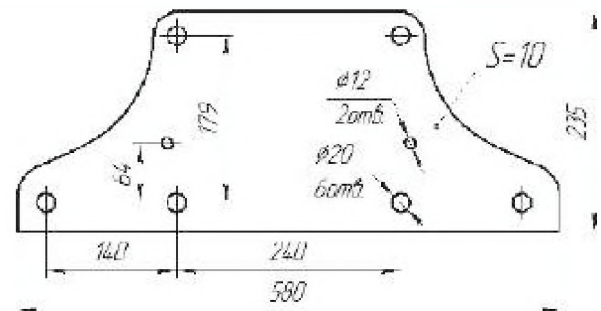
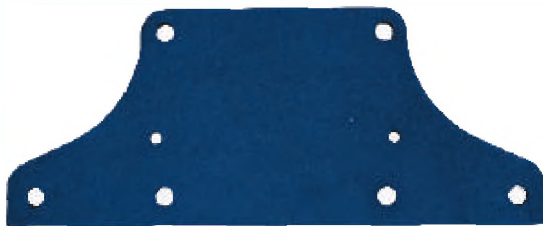


Артикул / Article	Вес, кг / Weight, kg
402 2568 RH / 402 2569 LH	7,05



ПЛАСТИНА КРЕПЛЕНИЯ СТОЙКИ

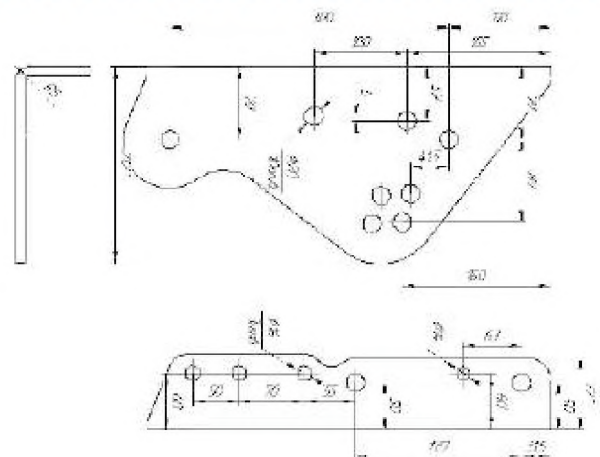
PLATE



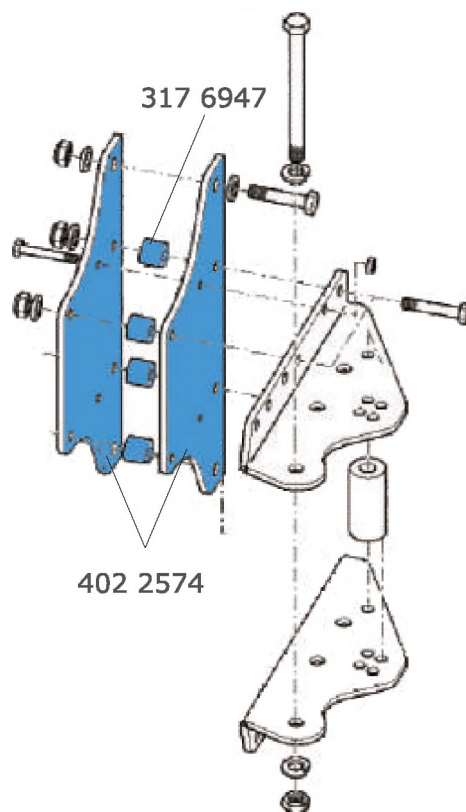
Артикул / Article	Вес, кг / Weight, kg	Болт / Bolt
402 2570	7,2	M20×100×b25 DIN 931

УГОЛОК

ADJUSTING BRACKET

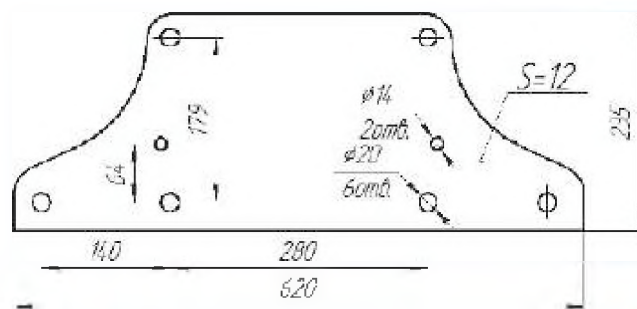


Артикул / Article	Вес, кг / Weight, kg
402 2556 RH / 402 2557 LH	6,67

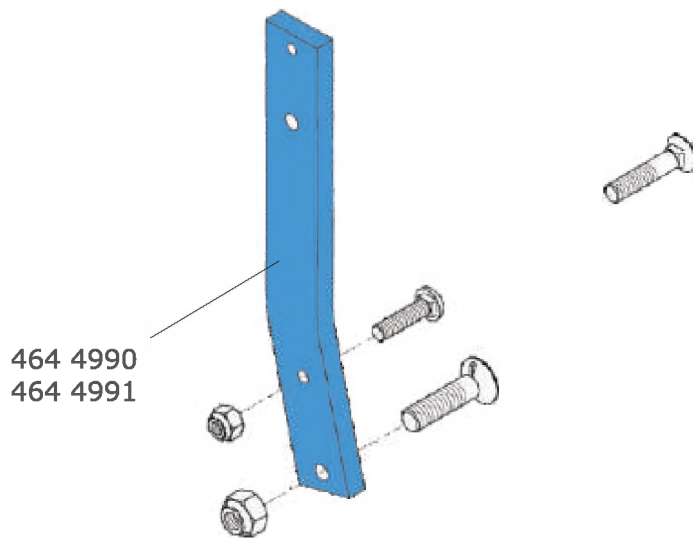


ПЛАСТИНА КРЕПЛЕНИЯ СТОЙКИ

PLATE

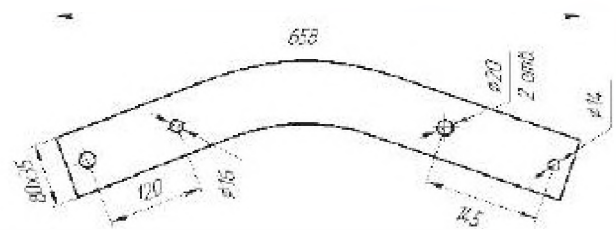


Артикул / Article	Вес, кг / Weight, kg	Болт / Bolt
402 2574	9,5	M20×100×b25 DIN 931



СТОЙКА

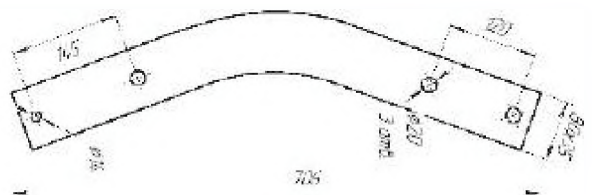
TINE



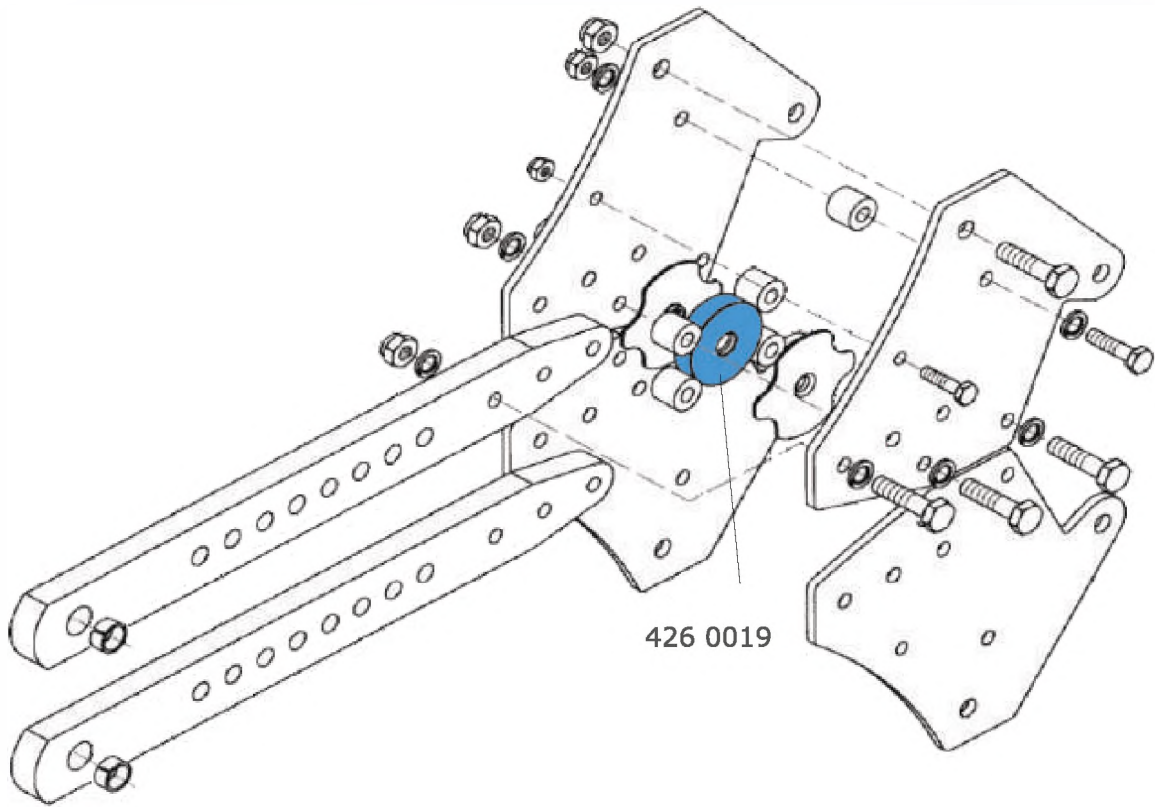
Артикул / Article	Вес, кг / Weight, kg	Размер, мм / Size, mm
464 4990	14,21	80×35×65,7

СТОЙКА

TINE

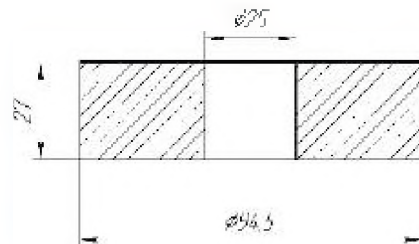


Артикул / Article	Вес, кг / Weight, kg	Размер, мм / Size, mm
464 4991	15	80×35×70,7

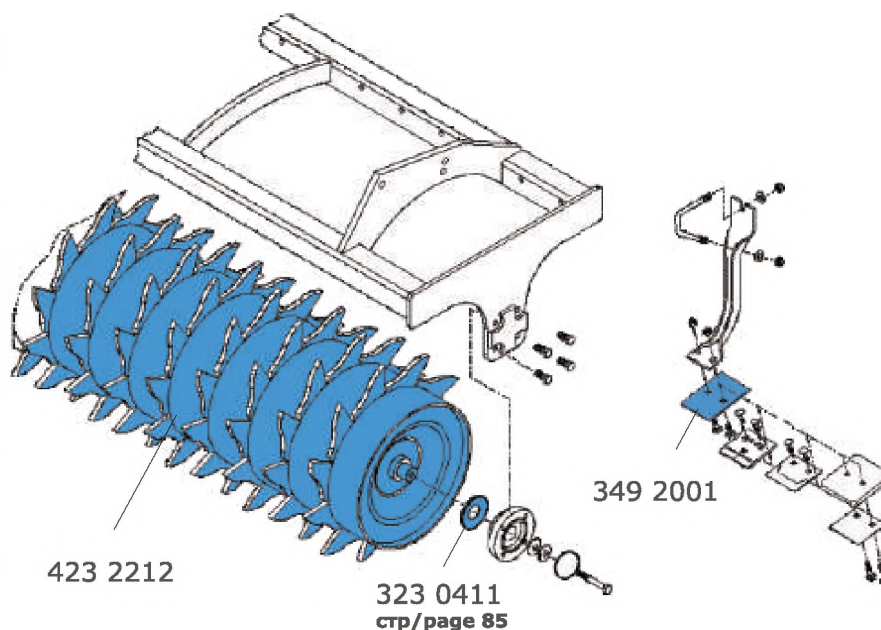


РОЛИК

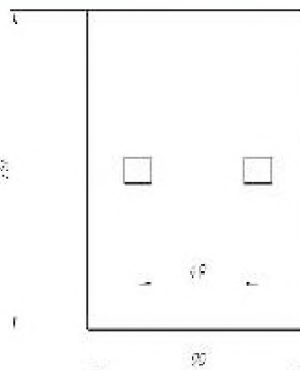
ROLL



Артикул / Article	Вес, кг / Weight, kg	Размер, мм / Size, mm
426 0019	1,45	D94,5/25×27

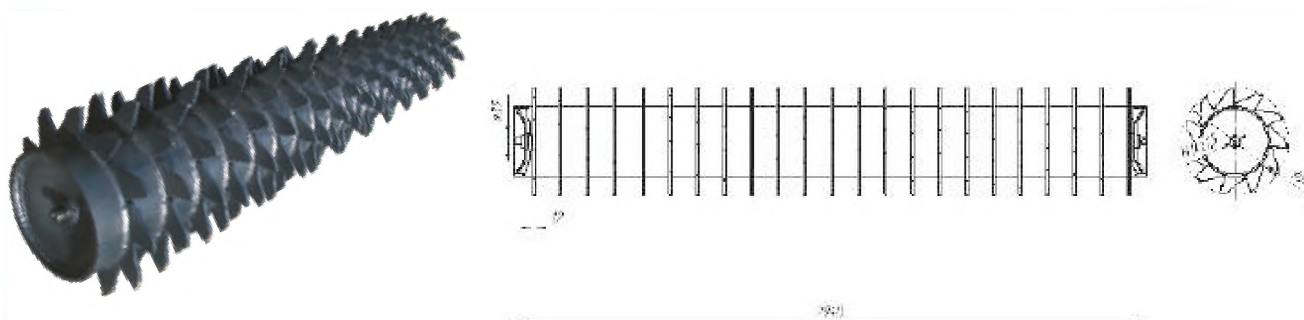


ЧИСТИК
SCRAPER

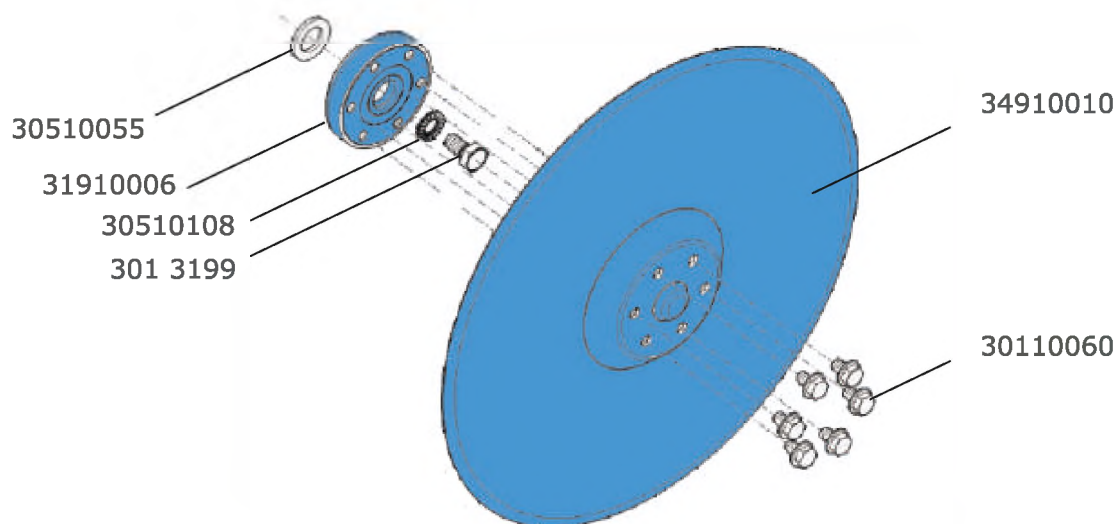


Артикул / Article	Размер, мм / Size, mm	Вес, кг / Weight, kg	Болт / Bolt
349 2001	130×90×3	0,34	M10×20 DIN 603

КАТОК ЗУБЧАТЫЙ УПЛОТНЯЮЩИЙ
ROLLER

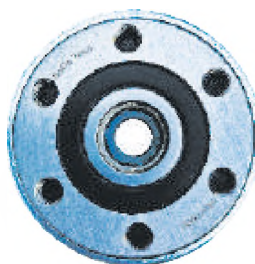


Артикул / Article	Размер, мм / Size, mm	Вес, кг / Weight, kg	Применяемость / Adaptable for
423 2212	D500×2940	420	Lemken Zirkon 7/300



СТУПИЦА ДИСКА СОШНИКА

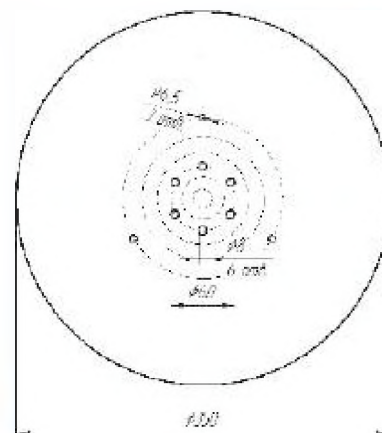
FOUR POINT BEARING



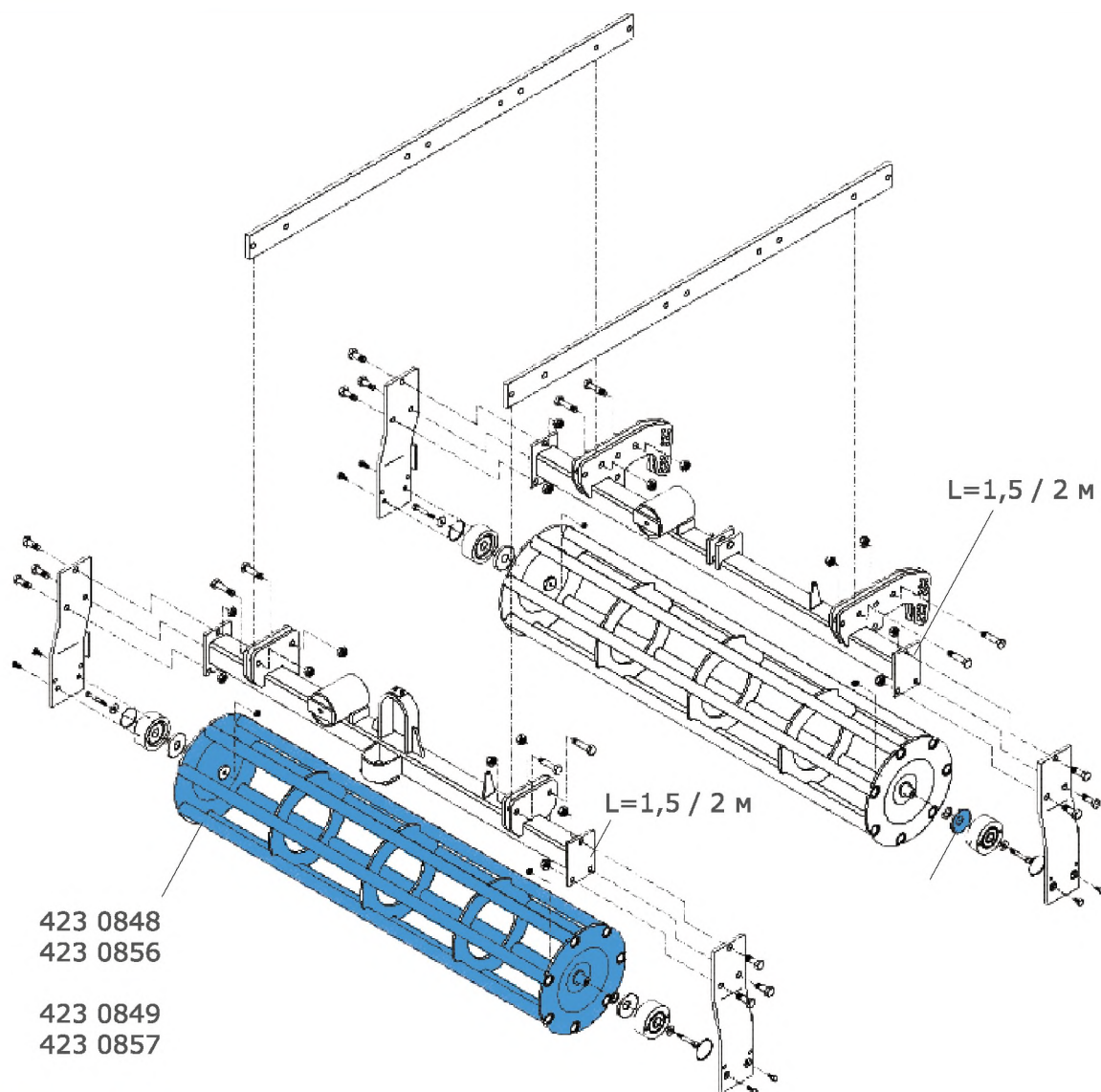
Артикул / Article	Размер, мм / Size, mm	Вес, кг / Weight, kg	Болт / Bolt
31910006	D78/16×23 LK60	0,5	M8×12-90 (30110060)

ДИСК СОШНИКА

HOLLOW DISC

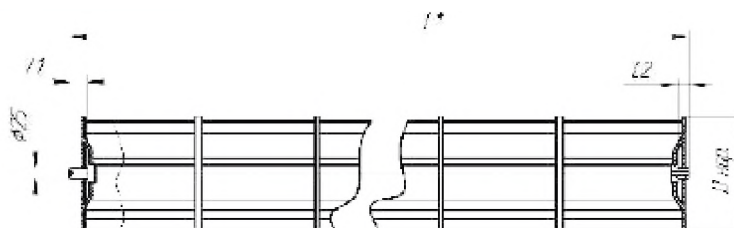


Артикул / Article	Размер, мм / Size, mm	Вес, кг / Weight, kg	Болт / Bolt
34910010	D=350×3	2,22	M8×12

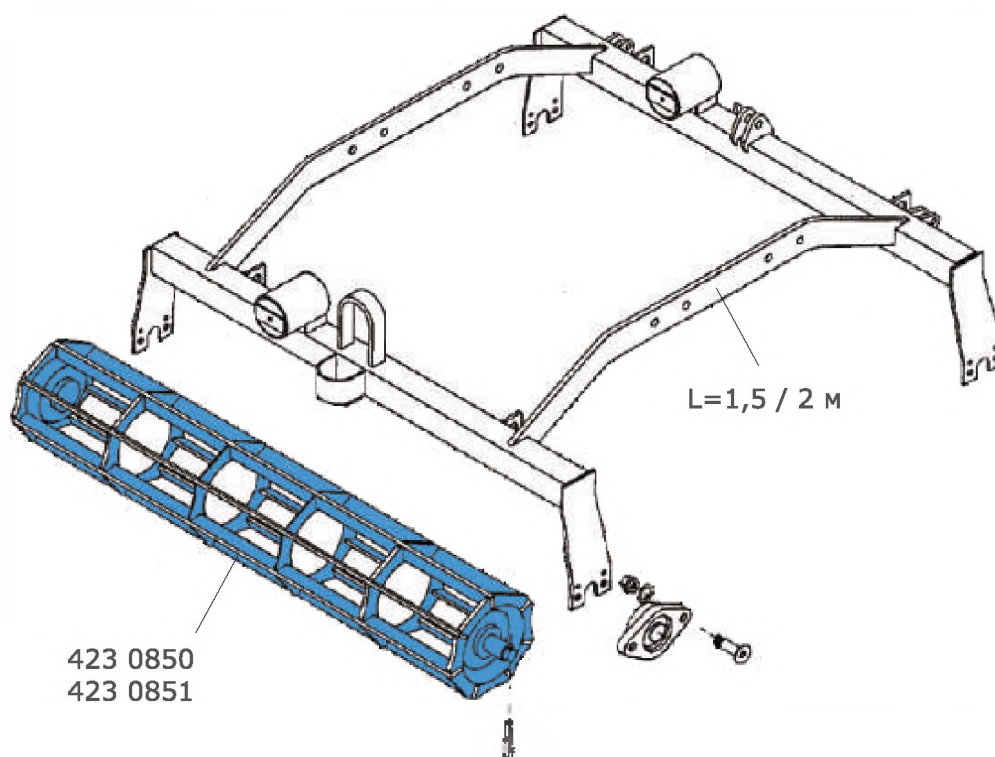


КАТОК ТРУБЧАТЫЙ

ROLLER

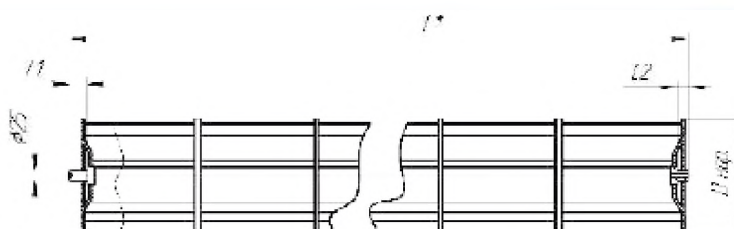
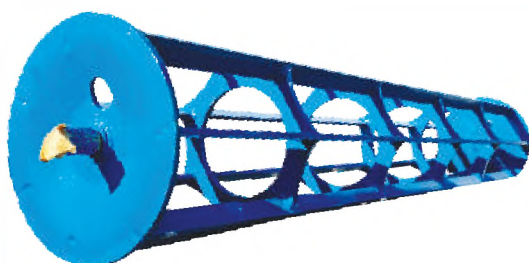


Артикул / Article	D нар	L	L2	Подшипник / Bearing	Вес, кг / Weight, kg
423 0848	270	1500	25	319 9371	32
423 0856	330	1500	25	319 9371	61
423 0849	270	2000	25	319 9371	42
423 0857	330	2000	25	319 9371	76

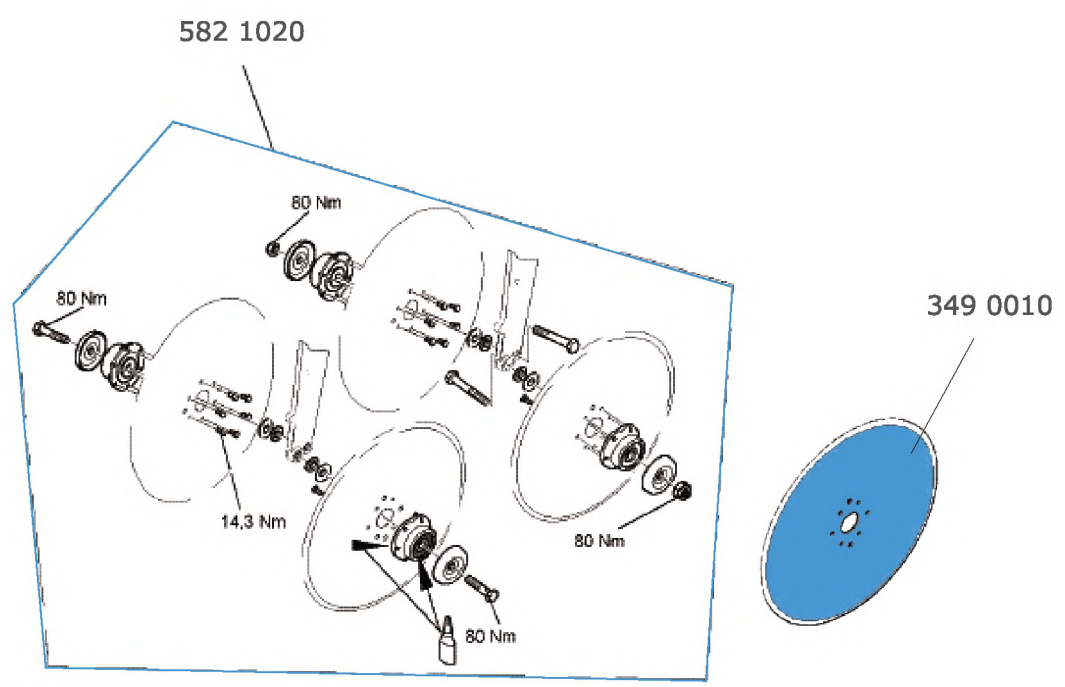
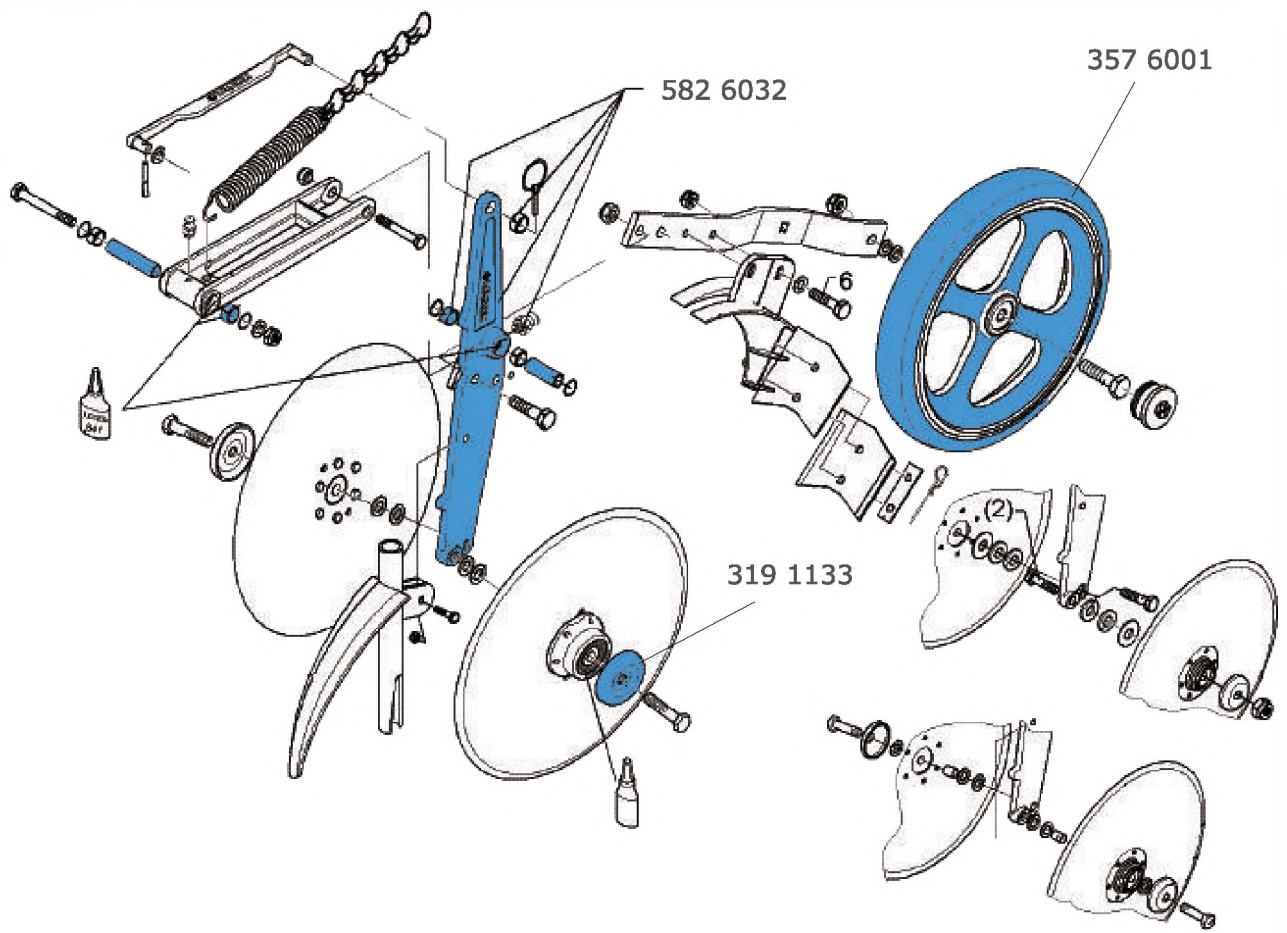


КАТОК-РЫХЛИТЕЛЬ

CRUMBLER ROLLER

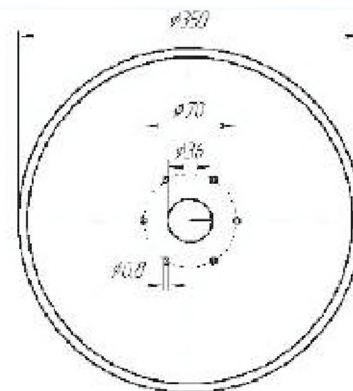


Артикул / Article	D нар	L	L1	Подшипник / Bearing	Вес, кг / Weight, kg
423 0850	270	1500	45	319 9367	33
423 0851	270	2000	45	319 9367	44



ДИСК СОШНИКА

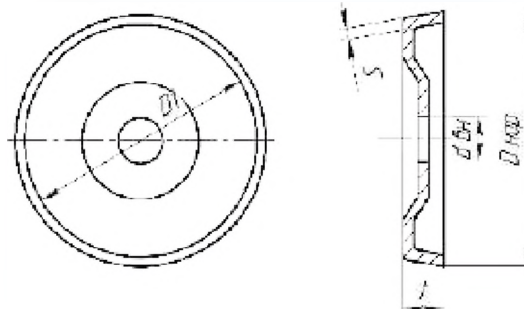
HOLLOW DISC



Артикул / Article	Размер, мм / Size, mm	Вес, кг / Weight, kg	Болт / Bolt
349 0010	D=350×3	2,21	M6×10 Zn DIN 933

ЗАЩИТНЫЙ ПЫЛЬНИК

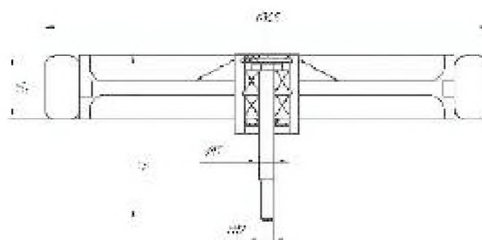
CAP



Артикул / Article	D1	d вн	D нар	t	S	Вес, кг / Weight, kg
319 1133	615	12,25	67,12	11	3	0,11

КОЛЕСО ПРИКАТЫВАЮЩЕЕ

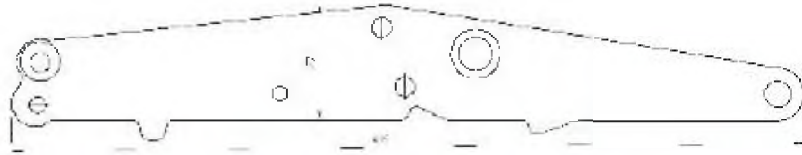
PRESSURE ROLLER



Артикул / Article	Размер, мм / Size, mm	Вес, кг / Weight, kg	Болт / Bolt
357 6001	сбие 686355.003	1,48	M12×45 DIN 931-A

СТОЙКА СОШНИКА

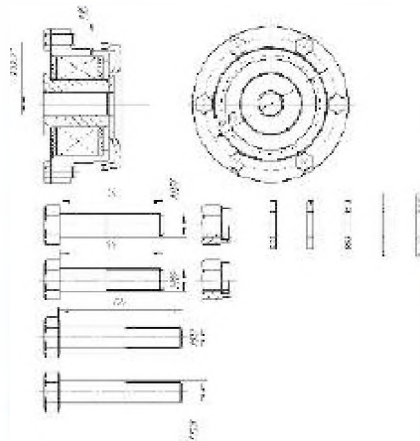
DISK CARRIER



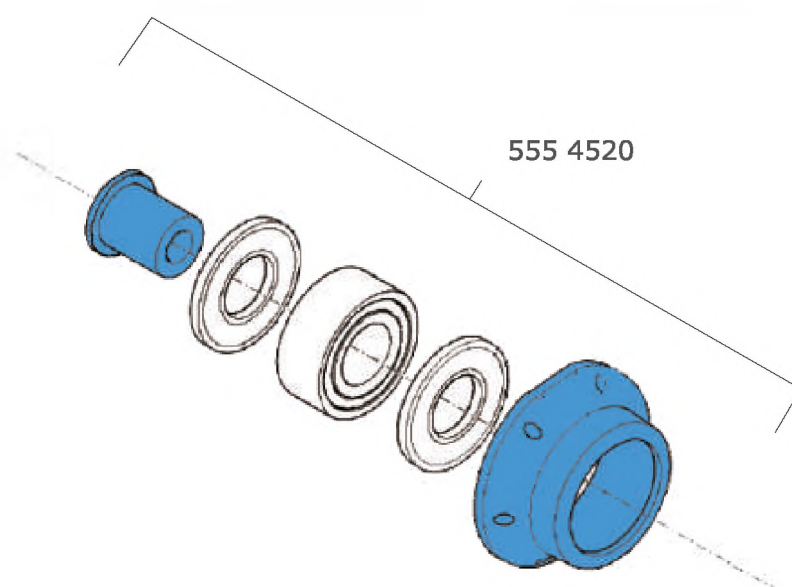
Артикул / Article	Размер, мм / Size, mm	Вес, кг / Weight, kg	Болт / Bolt
582 6032	45/10×475	2,08	M12×80 6-гранный

СТУПИЦА ДИСКА СОШНИКА

BEARING UNIT

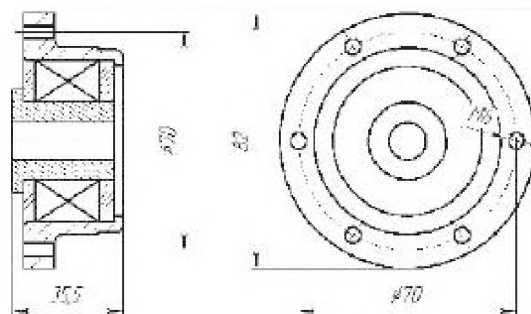


Артикул / Article	Размер, мм / Size, mm	Вес, кг / Weight, kg	Болт / Bolt
582 1020	D52/25×20,6	1,22	M6×10 DIN933

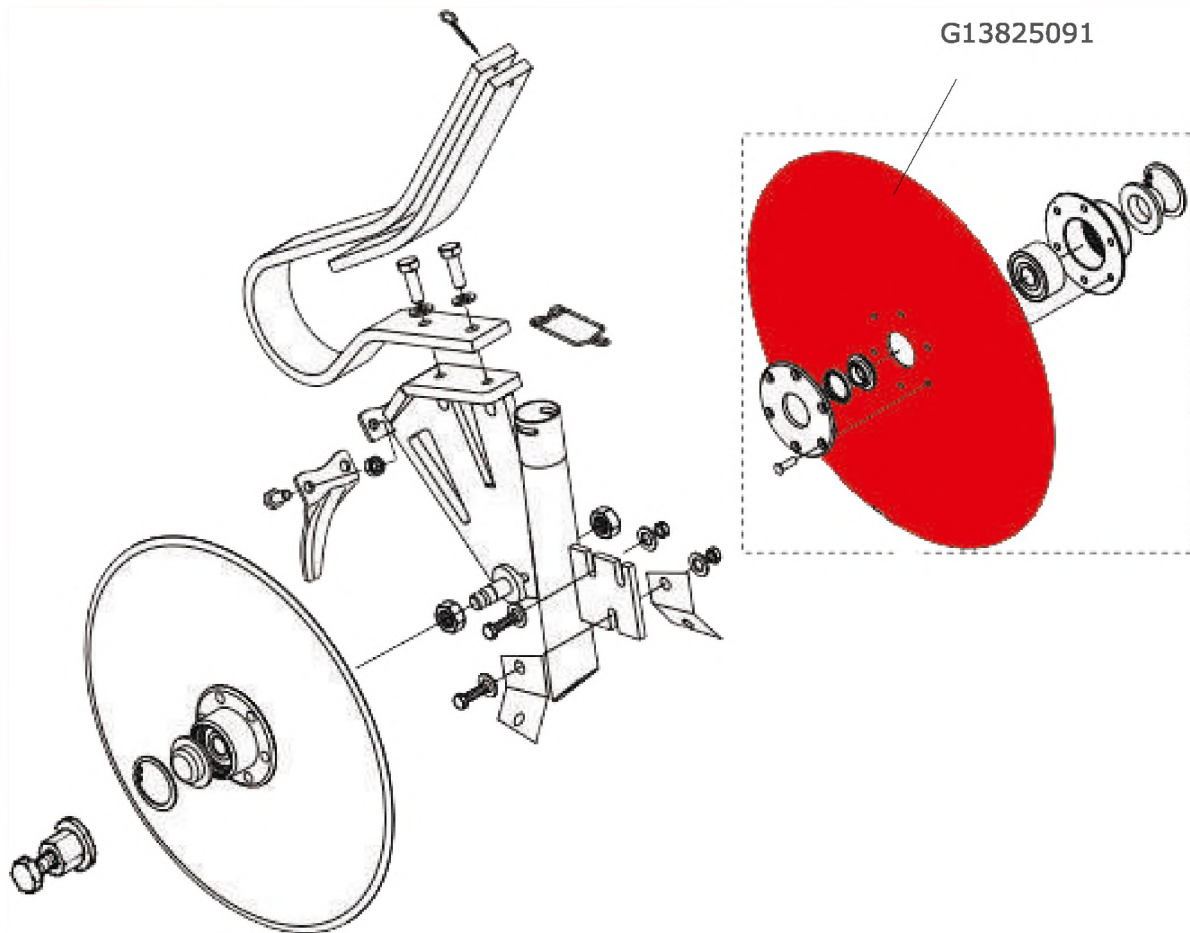


СТУПИЦА ДИСКА СОШНИКА

BEARING UNIT

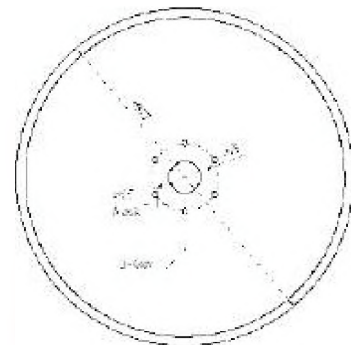


Артикул / Article	Размер, мм / Size, mm	Вес, кг / Weight, kg	Болт / Bolt
555 4520	D52/25×20,6	0,78	M12LH×55 DIN 931-A



ДИСК СОШНИКА

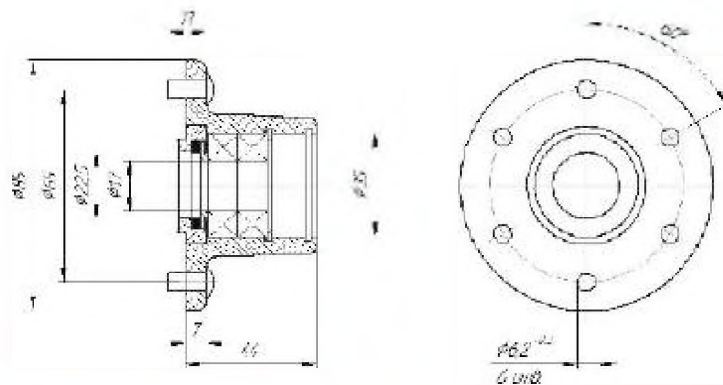
HOLLOW DISC



Артикул / Article	Вес, кг / Weight, kg	Размер, мм / Size, mm
G13825091	2,59	D373×4

СТУПИЦА В СБОРЕ

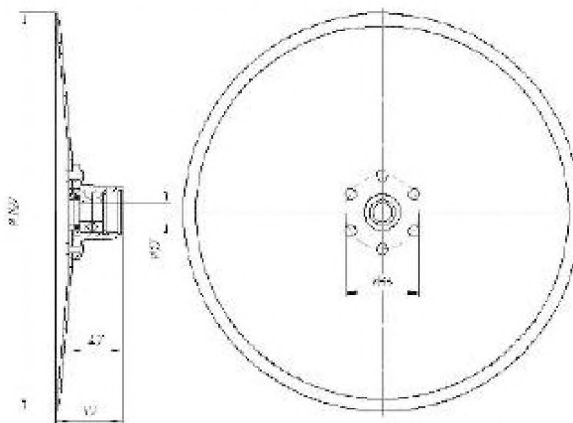
BEARING UNIT



Артикул / Article	Вес, кг / Weight, kg
30202004	0,85

ДИСК СО СТУПИЦЕЙ

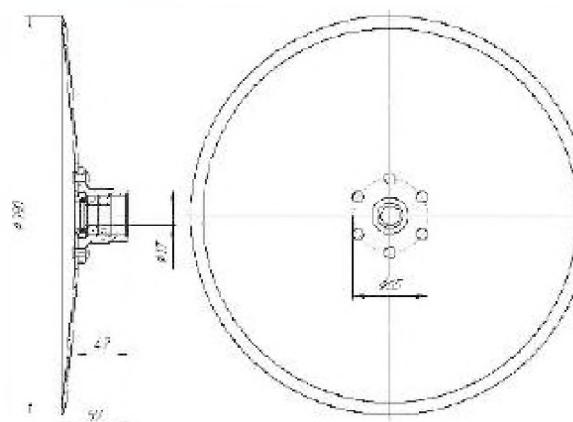
DISC WITH BEARING UNIT



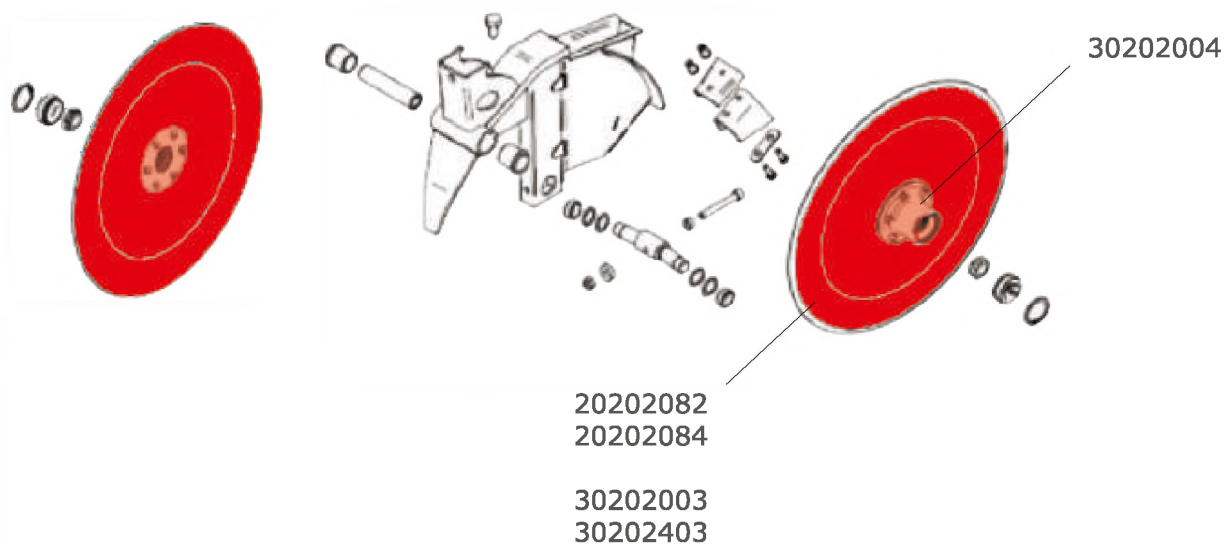
Артикул / Article	Вес, кг / Weight, kg	Размер, мм / Size, mm
30202003	3,6	D=350

ДИСК СО СТУПИЦЕЙ

DISC WITH BEARING UNIT

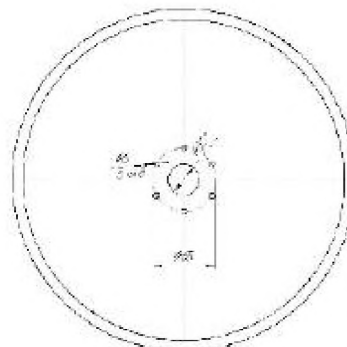


Артикул / Article	Вес, кг / Weight, kg	Размер, мм / Size, mm
30202403	3,95	D=390



ДИСК

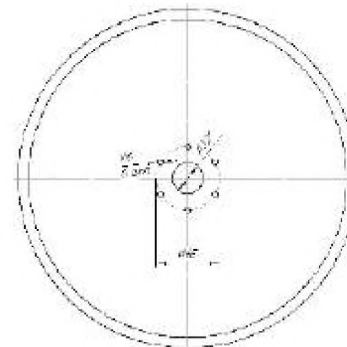
DISC



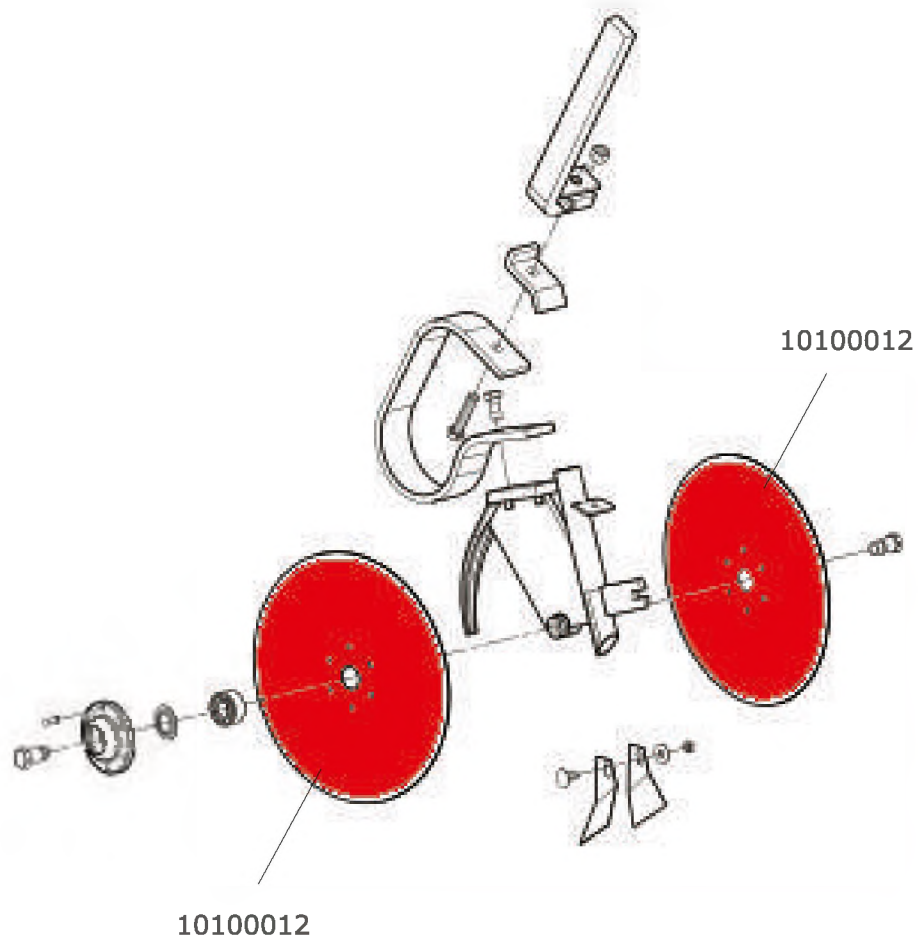
Артикул / Article	Вес, кг / Weight, kg	Размер, мм / Size, mm
20202082	2,25	D350×3

ДИСК

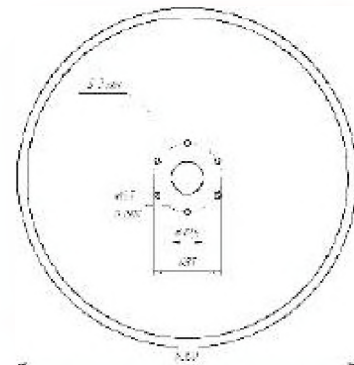
DISC



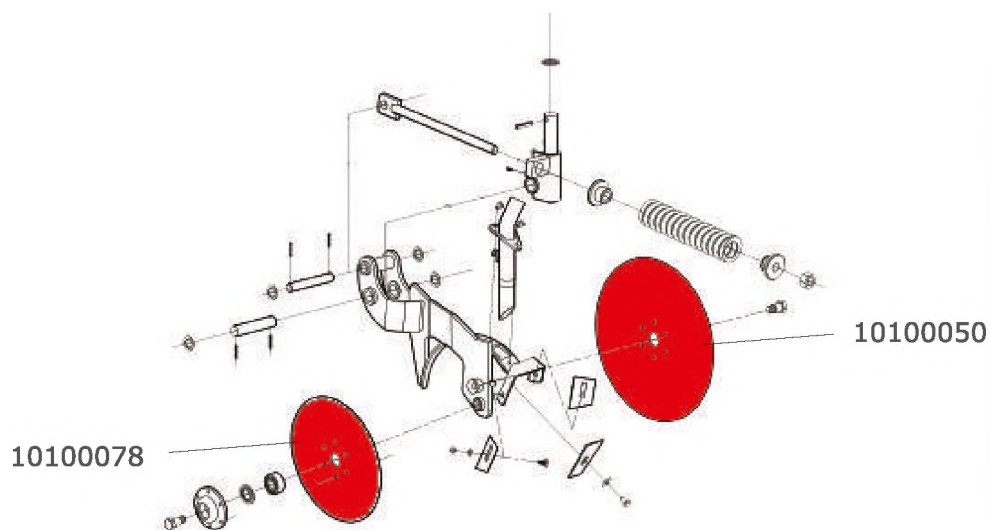
Артикул / Article	Вес, кг / Weight, kg	Размер, мм / Size, mm
20202084	3,16	D390×3



ДИСК СОШНИКА
HOLLOW DISC

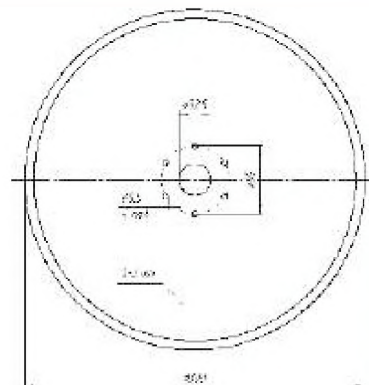


Артикул / Article	Вес, кг / Weight, kg	Размер, мм / Size, mm
10100012 / 7009	2,17	D350×3



ДИСК СОШНИКА

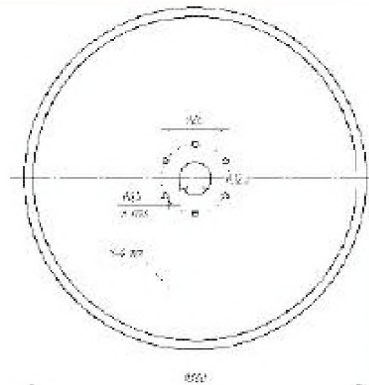
HOLLOW DISC



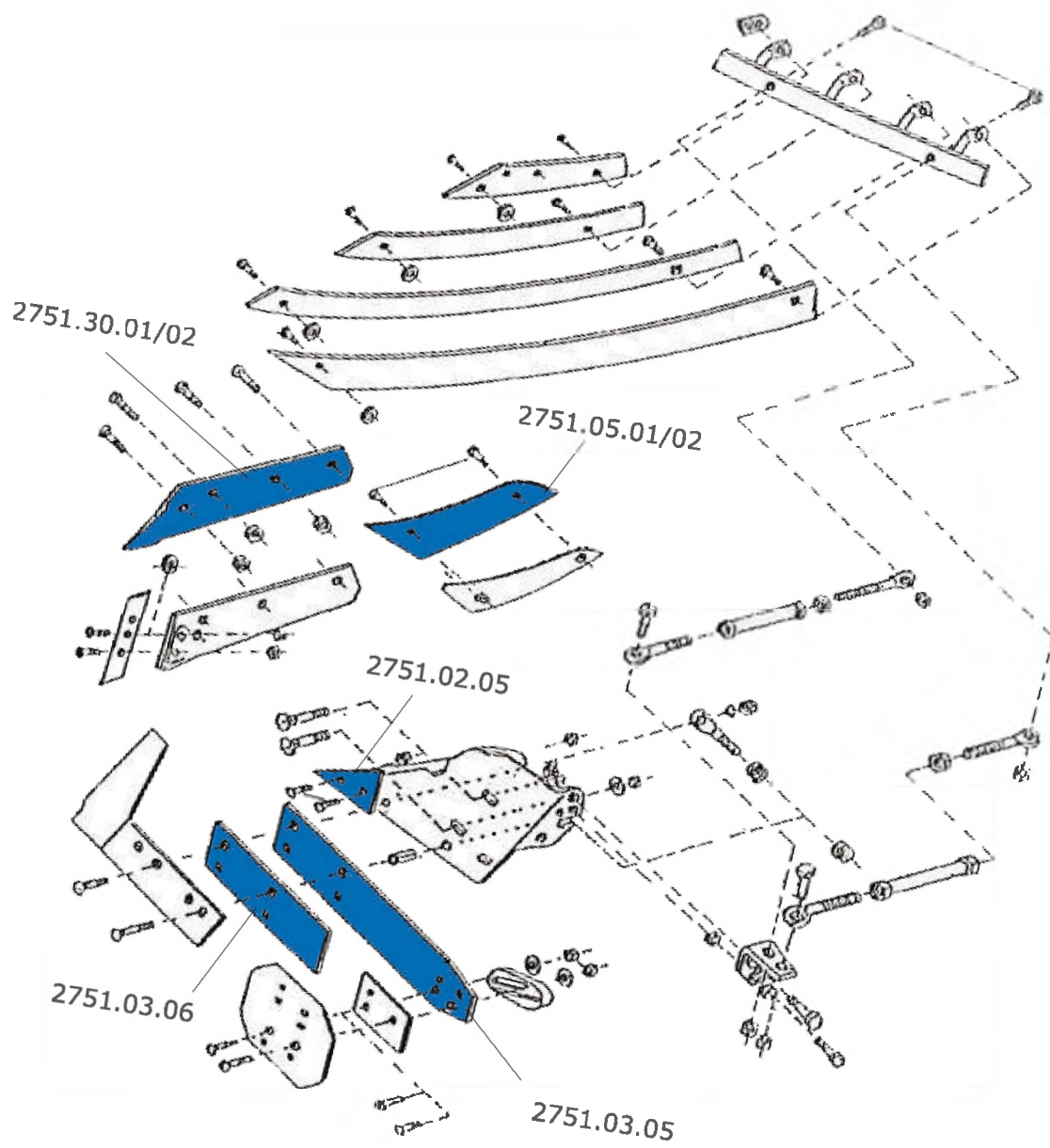
Артикул / Article	Вес, кг / Weight, kg	Размер, мм / Size, mm
10100078 / 9195	2,59	D300×3

ДИСК СОШНИКА

HOLLOW DISC

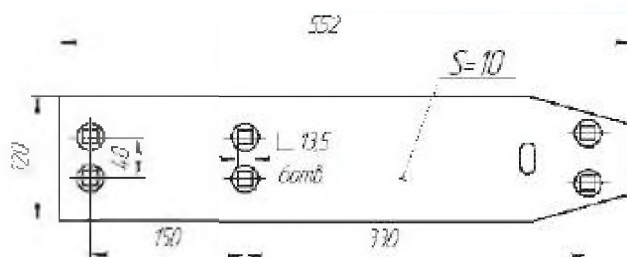


Артикул / Article	Вес, кг / Weight, kg	Размер, мм / Size, mm
10100050 / 7068	3,5	D380×4



ПОЛЕВАЯ ДОСКА

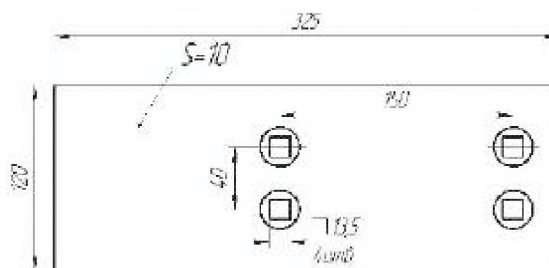
LANDSIDE



Артикул / Article	Вес, кг / Weight, kg	Размер, мм / Size, mm
2751.03.05	5,74	M12×40 DIN 608

ПОЛЕВАЯ ДОСКА

LANDSIDE



Артикул / Article	Вес, кг / Weight, kg	Размер, мм / Size, mm
2751.03.06	3,509	M12×40 DIN 608

ТЕНТ ЗАЩИТНЫЙ

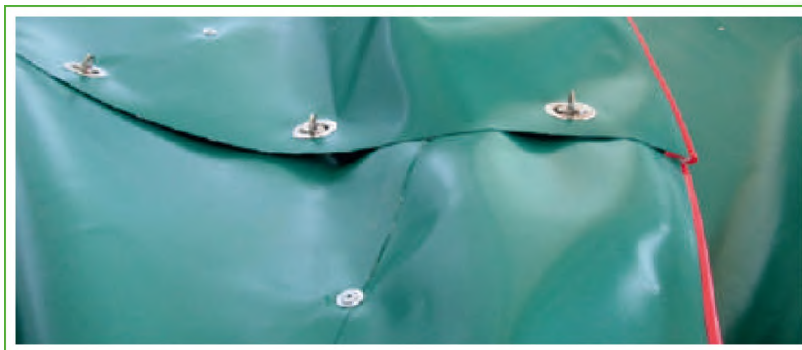
TARPAULIN PROTECTIVE COVER



Артикул / Article	Вес, кг / Weight, kg	Размер, мм / Size, mm
0575.04.07.000	3,5	1715×430

ТЕНТ ЗАЩИТНЫЙ

TARPAULIN PROTECTIVE COVER



Сторона / Side	Артикул / Article	Вес, кг / Weight, kg
правый задний / rear right	0608.02.04.006	6,975

ТЕНТ ЗАЩИТНЫЙ

TARPAULIN PROTECTIVE COVER



Сторона / Side	Артикул / Article	Вес, кг / Weight, kg
левый задний / rear left	0608.03.04.006	6,975

ТЕНТ ЗАЩИТНЫЙ

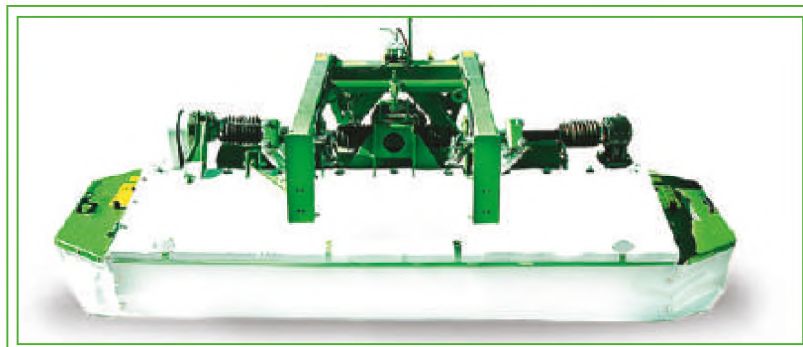
TARPAULIN PROTECTIVE COVER



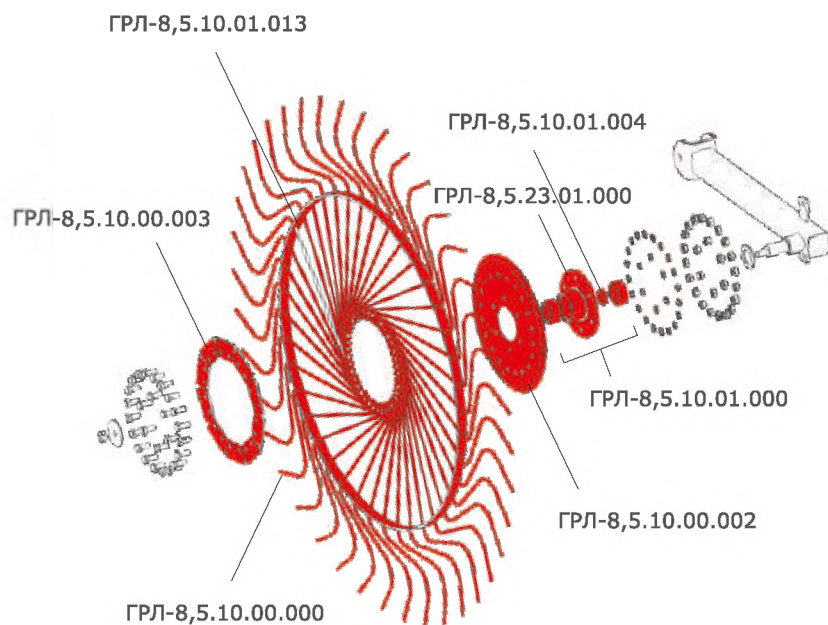
Сторона / Side	Артикул / Article	Вес, кг / Weight, kg
боковой задний / rear side	0566.02.06.000	4
левый задний / rear left	0619.02.04.006	4
правый задний / rear right	0619.03.04.006	4

ТЕНТ ЗАЩИТНЫЙ

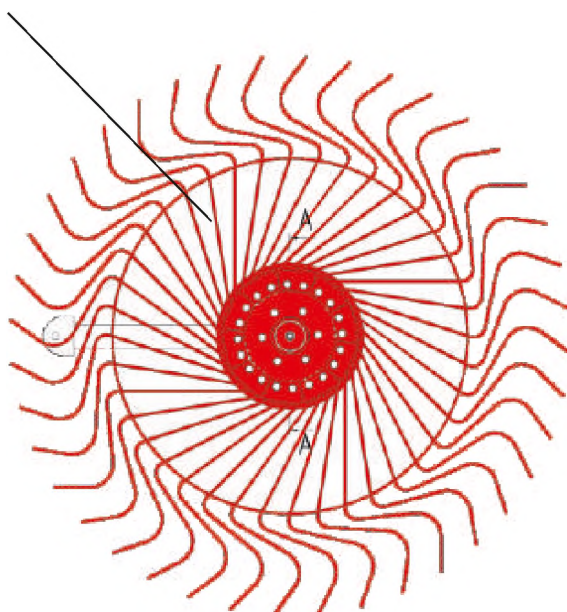
TARPAULIN PROTECTIVE COVER



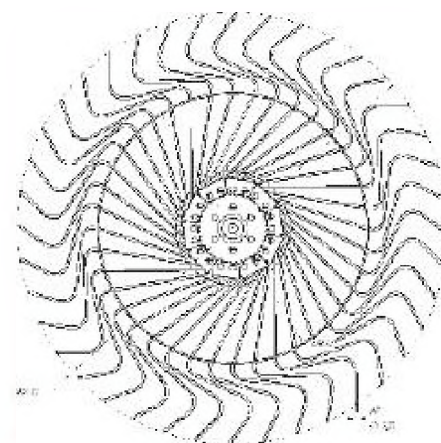
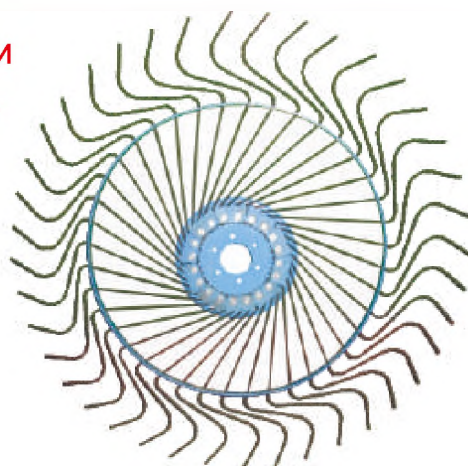
Сторона / Side	Артикул / Article	Вес, кг / Weight, kg
центральный / central	0570.04.02.001	8



ГРЛ-8,5.10.00.000/01

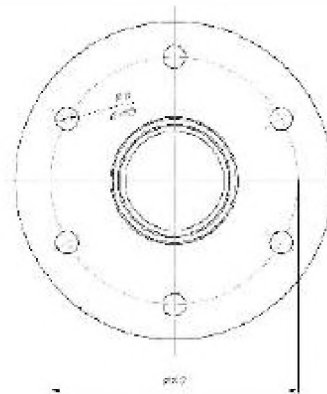
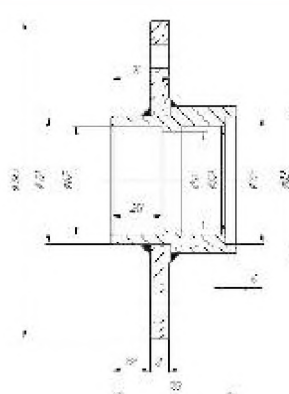


ДИСК РОТОРА С ЗУБЬЯМИ
 ROTOR DISC WITH TINES



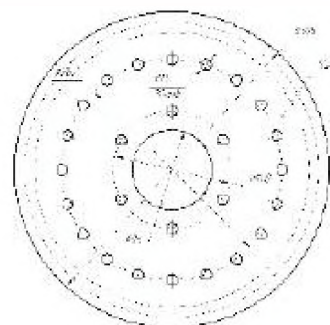
Артикул / Article ГРЛ	Артикул / Article Tonutti	Артикул / Article Sitrex	Вес, кг / Weight, kg
ГРЛ-8,5.10.00.000	P20BK004	—	21

КОРПУС СТУПИЦЫ
 BEARING HOUSING

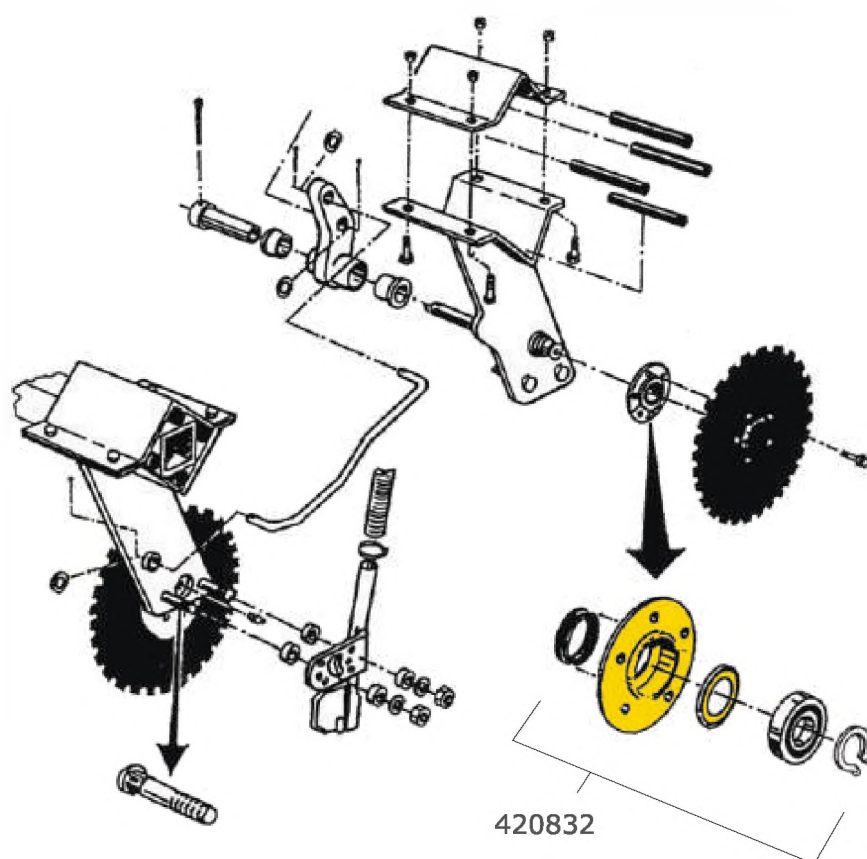


Артикул / Article ГРЛ	Артикул / Article Tonutti	Артикул / Article Sitrex	Вес, кг / Weight, kg
ГРЛ-8,5.23.01.000	S10AR004	—	2,43

ДИСК РОТОРА
 ROTOR DISC

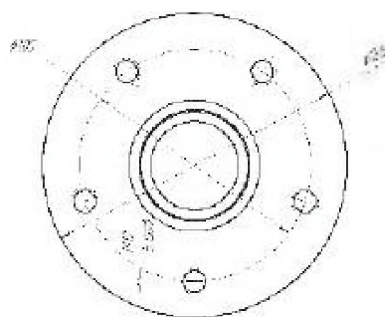
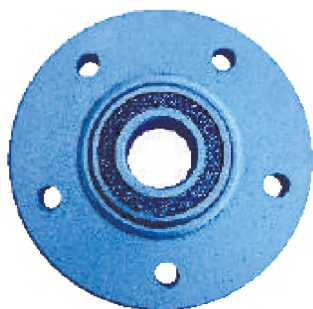


Артикул / Article ГРЛ	Артикул / Article Tonutti	Артикул / Article Sitrex	Вес, кг / Weight, kg
ГРЛ-8,5.10.00.002	P70AG069	200.010	2,4



СТУПИЦА ДИСКА В СБОРЕ

BEARING UNIT



Артикул / Article

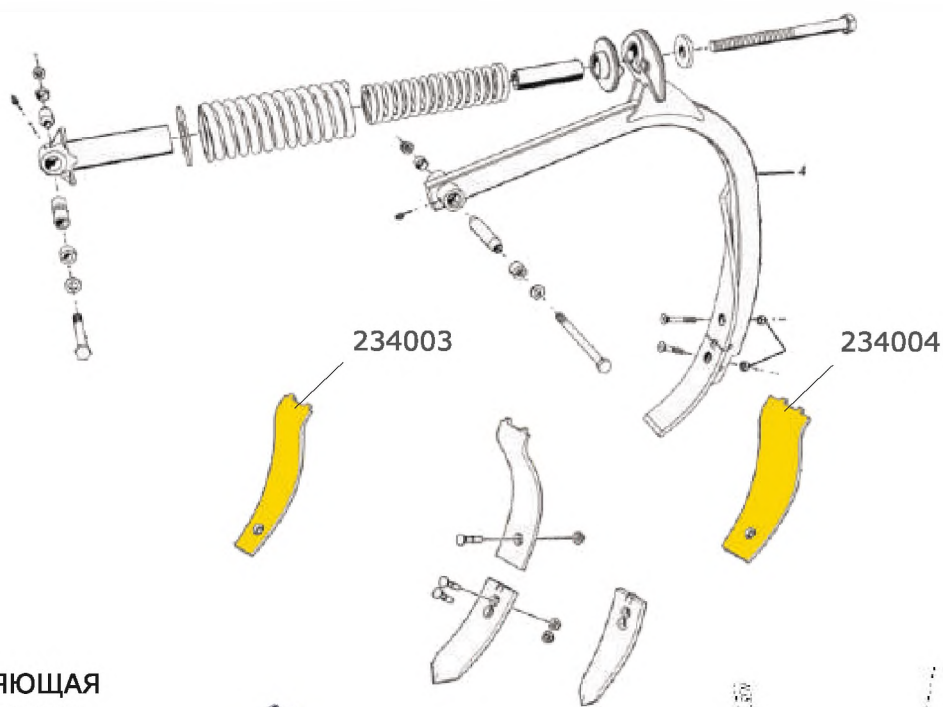
420832

Вес, кг / Weight, kg

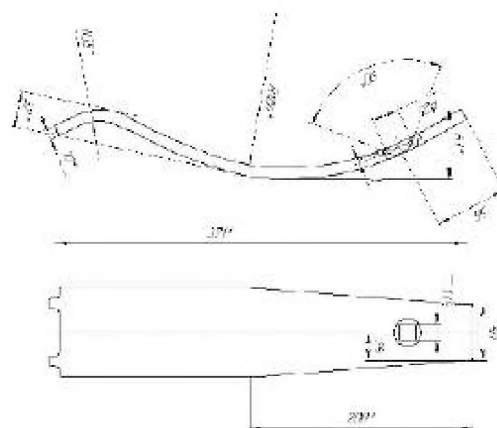
1,62

Болт / Bolt

M12×16 8.8 DIN 933

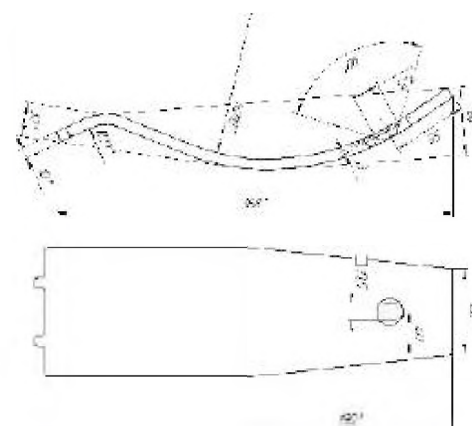


НАПРАВЛЯЮЩАЯ
GUIDE PLATE

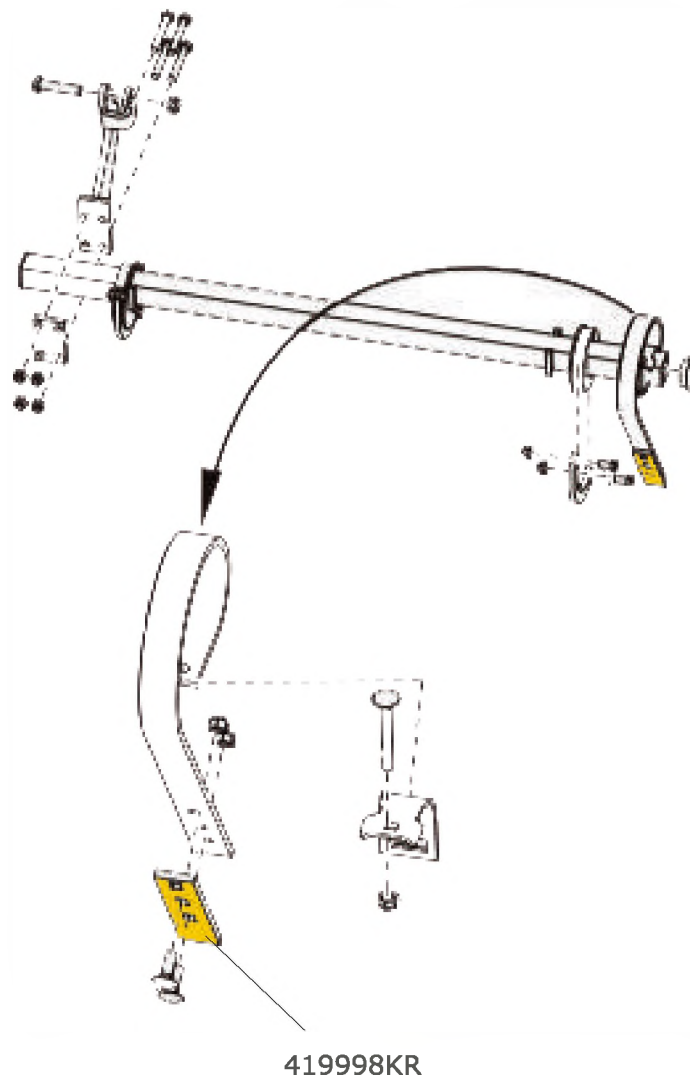


Артикул / Article	Вес, кг / Weight, kg	Болт / Bolt
234003	2,11	M12×70 DIN 608

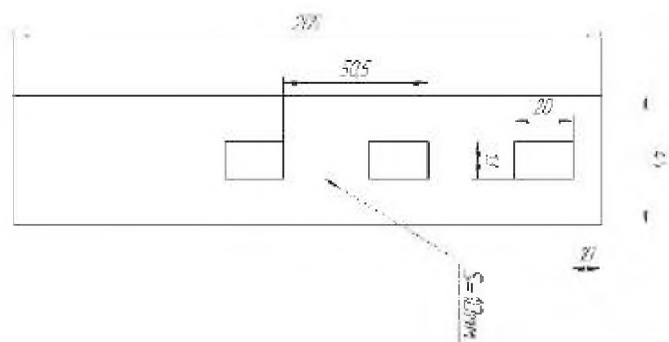
НАПРАВЛЯЮЩАЯ
GUIDE PLATE



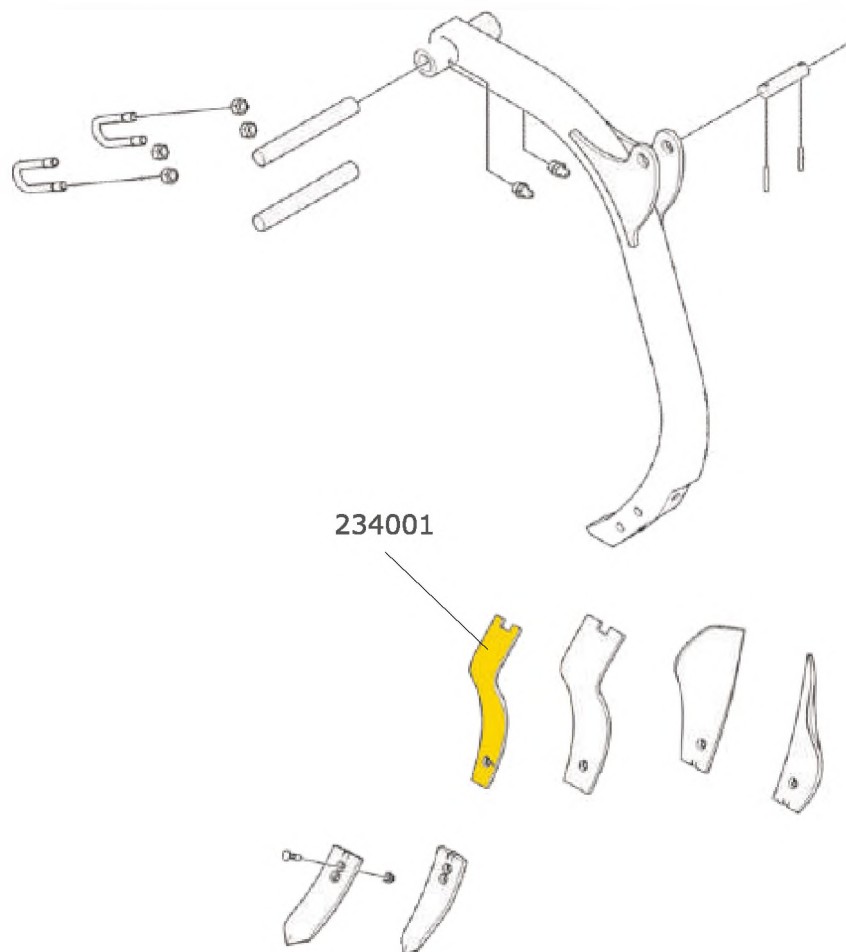
Артикул / Article	Вес, кг / Weight, kg	Болт / Bolt
234004	3,18	M12×70 DIN 608



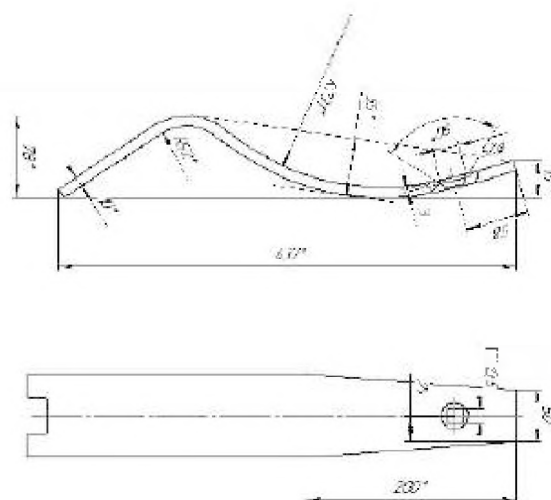
ПЛАСТИНА ПРОТИВОИЗНОСНАЯ
POINT



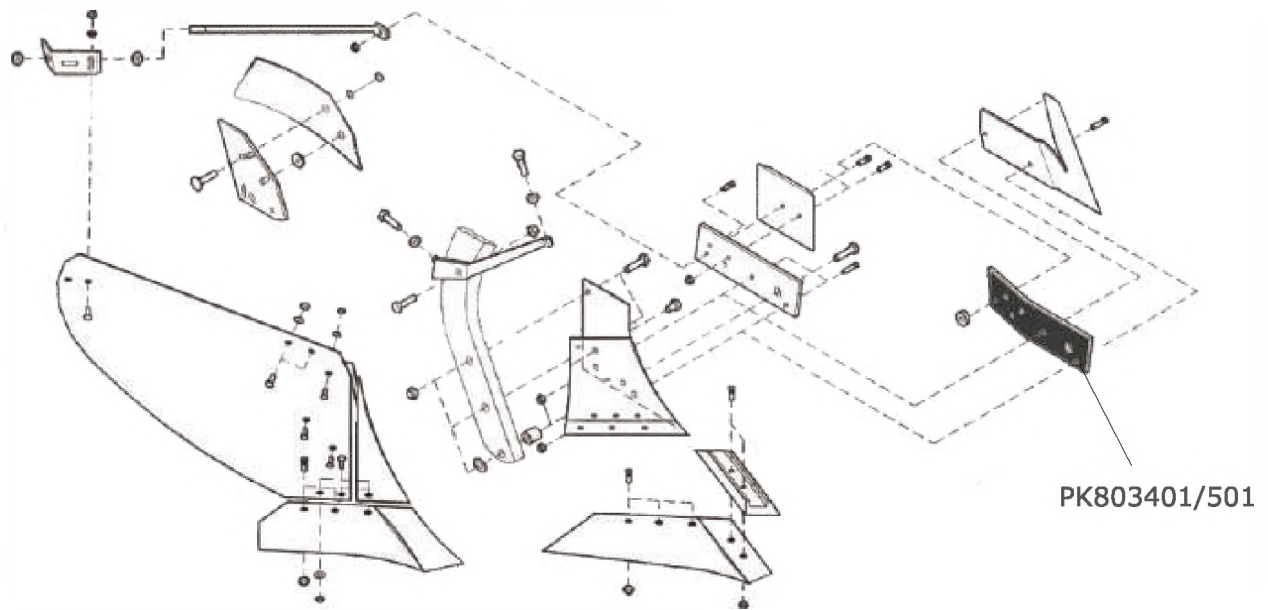
Артикул / Article	Вес, кг / Weight, kg	Болт / Bolt
419998KR	0,623	M10×25



НАПРАВЛЯЮЩАЯ
GUIDE PLATE

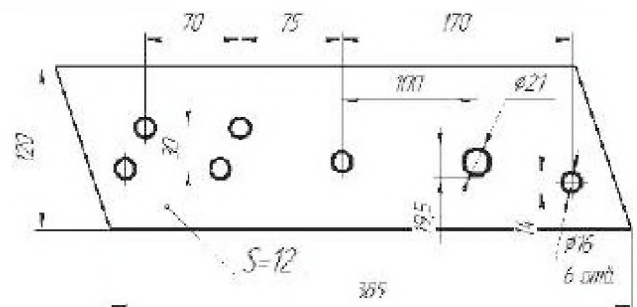
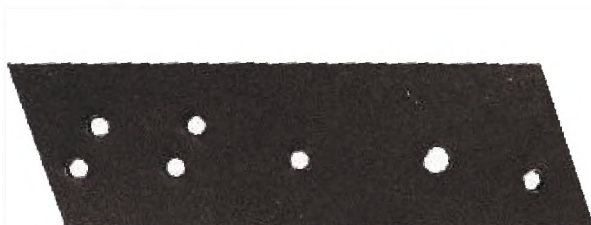


Артикул / Article	Вес, кг / Weight, kg	Болт / Bolt
234001	2,62	M12×70 DIN 608

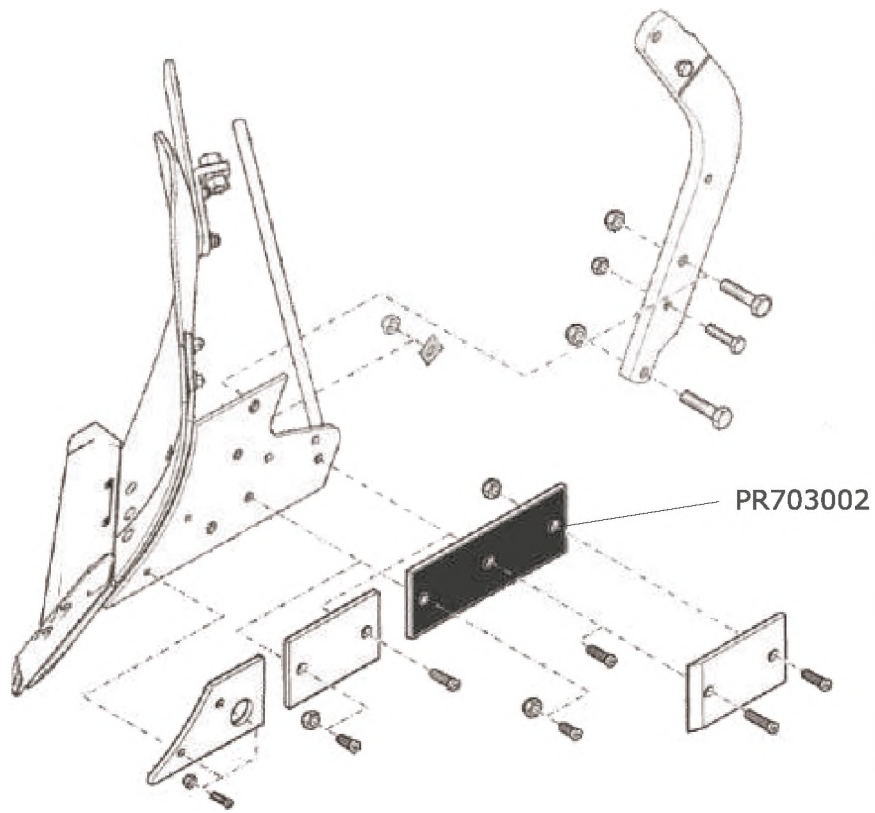


ПОЛЕВАЯ ДОСКА

LANDSIDE

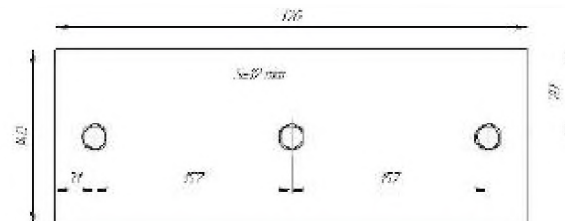


Артикул / Article	Вес, кг / Weight, kg	Болт / Bolt
PK803401 RH / PK803501 LH	4	M16×80 / M12×38



ПОЛЕВАЯ ДОСКА ОБОРОТНАЯ

LANDSIDE REVERSIBLE

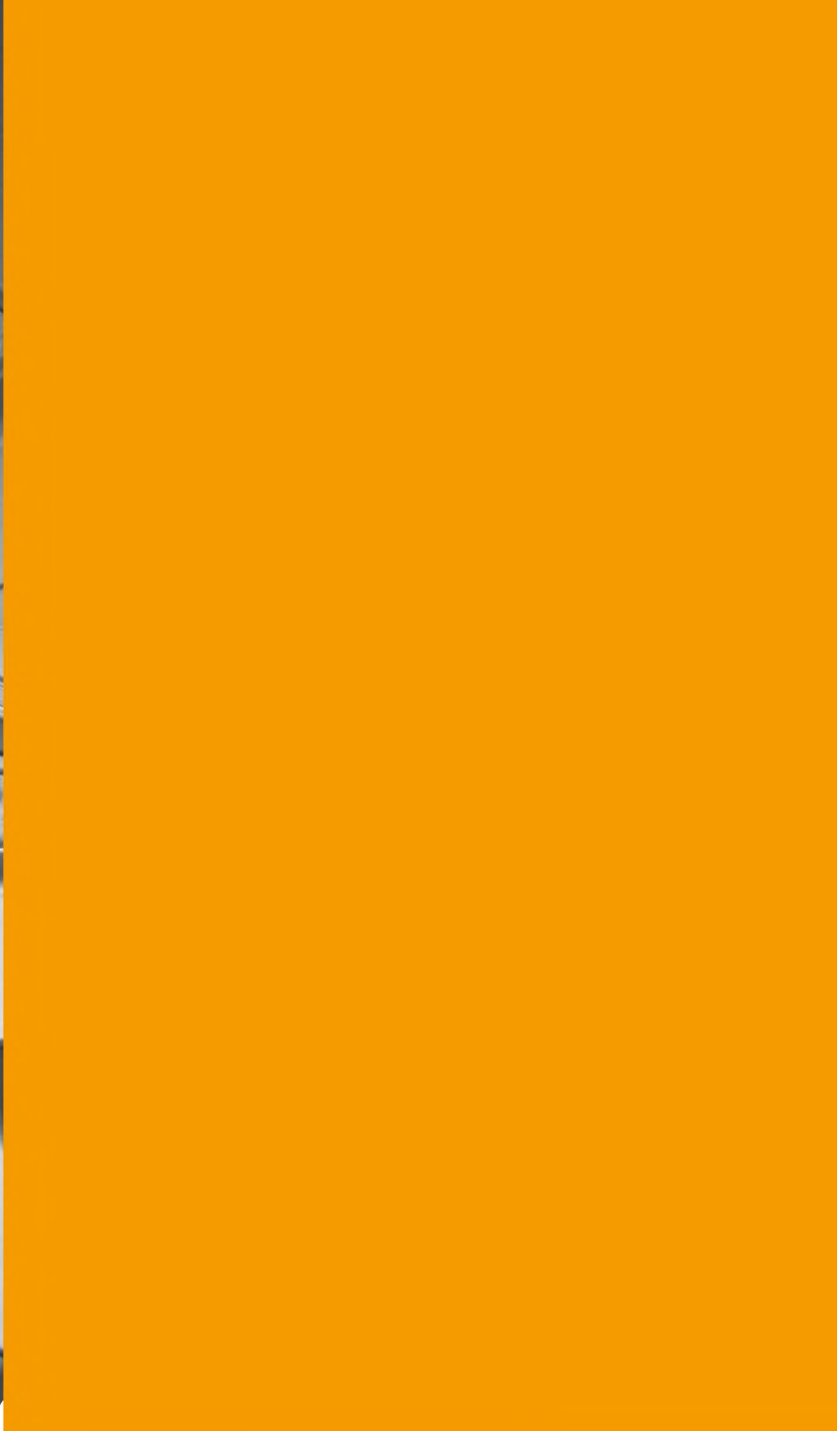
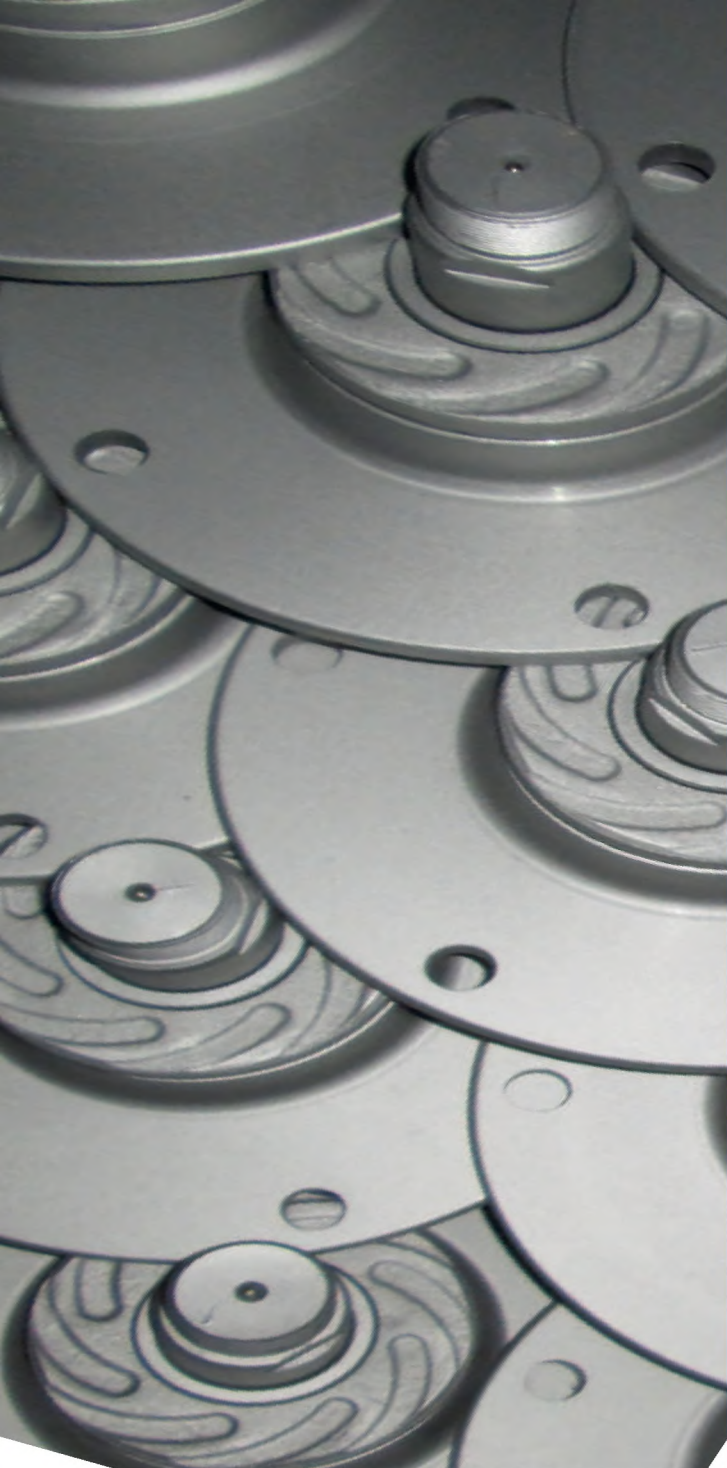


Артикул / Article	Вес, кг / Weight, kg	Болт / Bolt
PR703002	4,71	M16×40 DIN 608

ARTICLE / АРТИКУЛ	PAGE СТР	ARTICLE / АРТИКУЛ	PAGE СТР	ARTICLE / АРТИКУЛ	PAGE СТР
AGRIFAC		HORSCH		KUHN	
8270822 / 21	6	00200166	48	223120	60
AMAZONE		00310092	46	223121	60
106002	9	00310883	50	279138	61
106004	8	00311081	45	279139	61
106947	20	00311103	33	279140	58
106948	20	23010201	49	619172	57
913103	9	23010202	49	619173	57
934393	9	23010300	49	619200	57
934397	9	23246101	33	619201	57
934398	9	24361201	39	622136	57
936863	17	24361202	39	622137	57
937731	8	28042000	34	622212	57
937739	20	28071300	35	622213	57
937740	20	28071305	37	631112	59
942390	21	28077800	37	761108	58
943905	21	28077900	37	761110	58
943913	21	28077900	37	761111	58
943960	9	34060836	41	H0401780	57
948267	20	34060850	41	H0401790	57
954958	11	34060858	41	ТЕПТЫ /	55
961301	11	34060859	41	PROTECTIVE	
965250	11	34063515	43	CLOTHES	
966999	12	34063516	43		
970900	19	34063520	43		
971681	19	34063521	43		
972813	12	34189000	36		
974399	24	34189001	36		
3887300	7	34265006	47		
7820081	14	34306602	38		
78100486	15	34630405	45		
78100720	16	34630406	44		
78100778	15	34633700	44		
78100969	16	34633701	43		
78100970	16	34633701	45		
78100977	20	34634600	44		
78101200	19	34634700	44		
78107325	23	35115400	33		
78200455	13			KVERNELAND	
78201987	23	KÖCKERLING		KK066868	68
78400004	15	506025	52	KK066869	68
XL041	23	506065	53	KK067016	67
CLAAS		905434	53	KK067059	67
0000682380	28	907020	53	KK071256	66
0000762023	26	913142	51	KK071259	66
0000762182	27	913144	51	KK073230	62
0009349552	25			KK073231	62
0009349692	25	KRONE		KK073250	63
		002537643	54	KK073251	63
		002537653	54	KK073256	64
				KK073257	64
GRÉGOIRE BESSON				KK073266	64
19179	31			KK073267	64
172380	30			KK073290	64
173475	29			KK073291	64
173476	29			KK073300	65
173613	30			KK073301	65
173614	30			KK073608	65
177349	31			KK073609	65
177388	30				

ARTICLE / АРТИКУЛ	PAGE СТР	ARTICLE / АРТИКУЛ	PAGE СТР	ARTICLE / АРТИКУЛ	PAGE СТР
LEMKEN		3363724	111	4230841	97
2151636	100	3401490	103	4230844	97
		3401900	103	4230848	132
3051327	92	3401901	103	4230849	132
3132034	113	3411450	108	4230850	133
3132513	116	3411460	105	4230851	133
3133015	115	3411504	105	4230856	132
3133018	115	3411508	105	4230857	132
3133020	113	3441040	103	4230948	74
3133023	117	3441041	103	4230955	74
3133027	115	3451000	102	4231006	75
3133513	116	3451001	102	4231007	75
3134524	122	3451002	102	4231009	75
3134529	113	3451003	102	4231020	75
3135031	94	3451004	108	4231022	75
3135037	119	3451005	108	4231024	75
3135039	119	3451010	102	4231026	74
3135041	118	3451011	102	4231027	74
3136031	118	3470604	111	4231030	74
3136041	120	3470605	111	4231031	74
3137785	120	3470650	111	4231034	74
3176681	76	3470651	111	4231035	74
3176826	79	3490010	135	4231046	75
3176947	125	3492001	130	4231048	74
3177199	79	3576001	135	4232212	130
		4022556	126	4260019	129
3177701	83	4022557	126	4278169	83
		4022568	125	4550300	96
		4022569	125	4550301	96
3191133	135	4022570	126	4550302	91
3230409	97	4022572	125	4550303	91
3230411	76	4022574	127	4550310	71
		4051309	123	4550311	71
3230418	71	4051310	123	4555140	89
3235006	92	4128091	84	4555145	70
3235011	71	4128093	80		
3352030	104	4128103	79	4644990	128
3352031	104	4128110	82	4644991	128
3352034	107	4128111	78	4671010	101
3352035	107	4128116	85	4671011	101
3352130	104	4128117	86	4671016	106
3352131	104	4128119	95	4671017	106
3352134	107	4128121	95	4695620	109
3352135	107	4128170	91	4695632	108
3352230	104	4128171	91	4695633	108
3352231	104	4178112	99	5478883	100
3352234	107	4178114	77	5507084	114
3352235	107	4178194	98	5554502	89
3363710	110	4222924	76	5554503	89
3363711	110	4227520	93		

ARTICLE / АРТИКУЛ	PAGE СТР	ARTICLE / АРТИКУЛ	PAGE СТР	ARTICLE / АРТИКУЛ	PAGE СТР
LEMKEN		MONOSEM		VOGEL&NOOT	
5554512	70	7009	141	PR703002	157
5554513	70	7068	142	PK803401	156
5554520	137	9195	142	PK803501	156
5821020	136	10100012	141	ГРЛ	
5826032	136	10100050	142	ГРЛ-8,5.10.00.000	150
6128110	82	10100078	142	ГРЛ-8,5.10.00.002	150
30110069	83			ГРЛ-8,5.23.01.000	150
31710080	81	RABEWERK			
31910006	131	2751.02.05	144		
32310057	90	2751.03.05	145		
32310060	72	2751.03.06	145		
32310061	72	2751.05.01	144		
32310062	90	2751.05.02	144		
32310063	90	2751.30.01	144		
32310064	72	2751.30.02	144		
32310065	90	9031.42.89	146		
32310066	72				
32310067	92	SAMASZ			
34910010	131	0566.02.06.000	148		
45510035	69	0570.04.02.001	148		
45510038	91	0575.04.07.000	147		
45510039	91	0608.02.04.006	147		
45510078	73	0608.03.04.006	147		
51210012	81	0619.02.04.006	148		
51210014	81	0619.03.04.006	148		
51210015	81				
55510012	70	TONUTTI			
55510013	70	P20BK004	150		
55510014	89	P70AG069	150		
55510015	89	S10AR004	150		
55510016	87				
55510017	87				
55510034	73	VÄDERSTAD			
55510035	73	234001	154		
		234003	152		
MASCHIO GASPARDO		234004	152		
G13825091	138	420832	151		
		419998KR	153		
MATERMACC		VERVAET			
20202082	140	R 0233	155		
20202084	140	R 0501R	155		
30202003	139	R 0501L	155		
30202004	139				
30202403	139				



Алматы (727)345-47-04
Ангарск (3955)60-70-56
Архангельск (8182)63-90-72
Астрахань (8512)99-46-04
Барнаул (3852)73-04-60
Белгород (4722)40-23-64
Благовещенск (4162)22-76-07
Брянск (4832)59-03-52
Владивосток (423)249-28-31
Владикавказ (8672)28-90-48
Владимир (4922)49-43-18
Волгоград (844)278-03-48
Вологда (8172)26-41-59
Воронеж (473)204-51-73
Екатеринбург (343)384-55-89

Иваново (4932)77-34-06
Ижевск (3412)26-03-58
Иркутск (395)279-98-46
Казань (843)206-01-48
Калининград (4012)72-03-81
Калуга (4842)92-23-67
Кемерово (3842)65-04-62
Киров (8332)68-02-04
Коломна (4966)23-41-49
Кострома (4942)77-07-48
Краснодар (861)203-40-90
Красноярск (391)204-63-61
Курск (4712)77-13-04
Курган (3522)50-90-47
Липецк (4742)52-20-81

Магнитогорск (3519)55-03-13
Москва (495)268-04-70
Мурманск (8152)59-64-93
Набережные Челны (8552)20-53-41
Нижний Новгород (831)429-08-12
Новокузнецк (3843)20-46-81
Ноябрьск (3496)41-32-12
Новосибирск (383)227-86-73
Омск (3812)21-46-40
Орел (4862)44-53-42
Оренбург (3532)37-68-04
Пенза (8412)22-31-16
Петрозаводск (8142)55-98-37
Псков (8112)59-10-37
Липецк (4742)52-20-81

Ростов-на-Дону (863)308-18-15
Рязань (4912)46-61-64
Самара (846)206-03-16
Санкт-Петербург (812)309-46-40
Саранск (8342)22-96-24
Саратов (845)249-38-78
Севастополь (8692)22-31-93
Симферополь (3652)67-13-56
Смоленск (4812)29-41-54
Сочи (862)225-72-31
Ставрополь (8652)20-65-13
Сургут (3462)77-98-35
Сыктывкар (8212)25-95-17
Тамбов (4752)50-40-97
Пермь (342)205-81-47

Тольятти (8482)63-91-07
Томск (3822)98-41-53
Тула (4872)33-79-87
Тюмень (3452)66-21-18
Улан-Удэ (3012)59-97-51
Ульяновск (8422)24-23-59
Уфа (347)229-48-12
Хабаровск (4212)92-98-04
Чебоксары (8352)28-53-07
Челябинск (351)202-03-61
Череповец (8202)49-02-64
Чита (3022)38-34-83
Якутск (4112)23-90-97
Ярославль (4852)69-52-93

Россия +7(495)268-04-70

Казахстан +7(727)345-47-04

Беларусь +(375)257-127-884

Узбекистан +998(71)205-18-59

Киргизия +996(312)96-26-47